



Information

Minimalmengenschmierung in der spanenden Fertigung

Herausgeber

Deutsche Gesetzliche
Unfallversicherung e.V. (DGUV)

Mittelstraße 51
10117 Berlin
Tel.: 030 288763800
Fax: 030 288763808
E-Mail: info@dguv.de
Internet: www.dguv.de

Diese Information wurde vom Fachausschuss „Maschinenbau, Fertigungssysteme, Stahlbau“ der Deutschen Gesetzlichen Unfallversicherung (DGUV) unter Mitwirkung der

- Berufsgenossenschaft Metall Nord Süd sowie den Firmen/Institutionen
 - Daimler AG,
 - Heidelberger Druckmaschinen AG,
 - Getrag Ford Transmissions,
 - Cross Hüller GmbH,
 - Index Werke GmbH,
 - Excello GmbH,
 - Willy Vogel AG,
 - Bielomatik Leuze GmbH,
 - FUCHS EUROPE Schmierstoffe GmbH,
 - WBK Institut für Produktionstechnik der Universität Karlsruhe (TH)
- erarbeitet.

Die Bilder dieser Information wurden uns freundlicherweise von der BG Holz und Metall (ehemals BG Metall Nord Süd) zur Verfügung gestellt.

Ausgabe November 2010

BGI/GUV-I 718 zu beziehen bei Ihrem zuständigen Unfallversicherungsträger.
Die Adressen finden Sie unter www.dguv.de

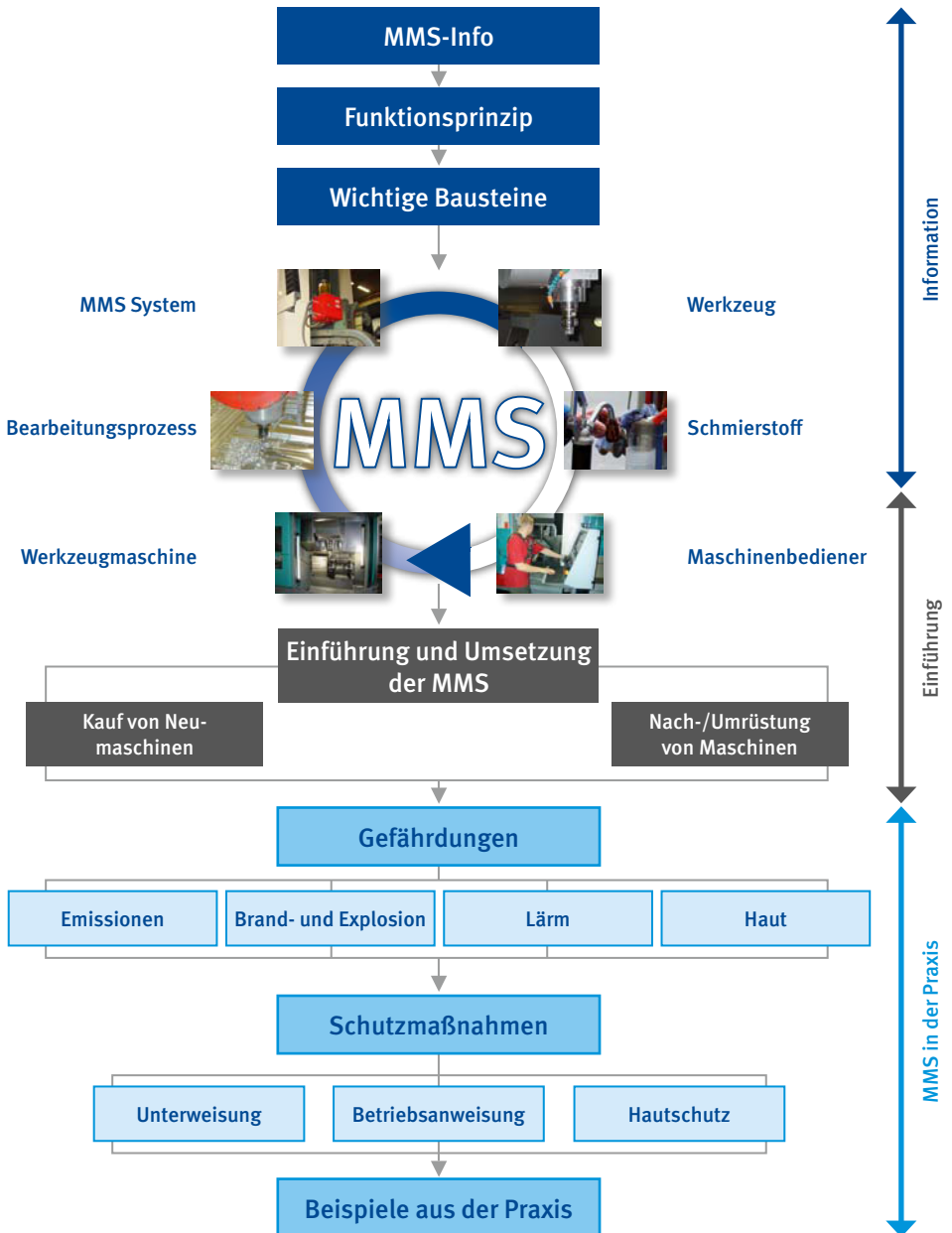
Minimalmengenschmierung in der spanenden Fertigung

Inhaltsverzeichnis

	Seite
Vorbemerkung	8
1 Das Funktionsprinzip der Minimalmengenschmierung	10
2 Wichtige Bausteine der Minimalmengenschmierung – Der richtige Dreh	15
2.1 Fertigungsverfahren mit Minimalmengenschmierung	15
2.2 Schmierstoffe für die Minimalmengenschmierung	20
2.3 MMS-Systeme für die Minimalmengenschmierung	26
2.4 Werkzeuge für die Minimalmengenschmierung	39
2.5 Werkzeugmaschinen für die Minimalmengenschmierung	41
2.5.1 Absaugsysteme für die Minimalmengenschmierung	45
2.5.2 Reinigung bei der Minimalmengenschmierung	47
2.6 Der qualifizierte Mitarbeiter	50
3 Einführung und Umsetzung der Minimalmengenschmierung	52
3.1 Generelle Hinweise zur erfolgreichen Einführung	52
3.2 Kauf von Neumaschinen, Nachrüstung und Umrüstung	53
3.2.1 Erläuterung wichtiger Begriffe	53
3.2.2 Kauf von neuen Maschinen für die MMS-Bearbeitung	54
3.2.3 Vorhandene Maschinen umrüsten	56
3.3 Ausblick und zukünftige Entwicklung	57
4 Gefährdungen und Schutzmaßnahmen	58
4.1 Emissionen bei der Minimalmengenschmierung	58
4.2 Brand- und Explosionsschutz	62
4.3 Lärm	65
4.4 Hautschutz	66
4.5 Unterweisung und Betriebsanweisung	67
4.6 Reinigung bei der Minimalmengenschmierung	68

	Seite
5 Minimalmengenschmierung in der Praxis	70
5.1 Minimalmengenschmierung in Kleinserien und Einzelteilefertigung	70
5.2 Minimalmengenschmierung in der Großserienfertigung	72
Anhang 1: Betriebsanweisung	74
Anhang 2: Muster eines Reinigungsplanes für Werkzeugmaschinen mit Minimalmengenschmierung	75
Anhang 3: Checklisten	76
Anhang 4: Unterweisungsnachweis	79
Anhang 5: Vorschriften, Regeln und Informationen	81

MMS: Der Einstieg zur Praxis



Informationen enthalten Hinweise und Empfehlungen, die die praktische Anwendung von Regelungen zu einem bestimmten Sachgebiet oder Sachverhalt erleichtern sollen.



Informationen enthalten Hinweise und Empfehlungen, die die praktische Anwendung von Regelungen zu einem bestimmten Sachgebiet oder Sachverhalt erleichtern sollen.

Informationen richten sich in erster Linie an den Unternehmer und sollen ihm Hilfestellung bei der Umsetzung seiner Pflichten aus staatlichen Arbeitsschutzvorschriften, Unfallverhütungsvorschriften und gegebenenfalls Regeln geben sowie Wege aufzeigen, wie Arbeitsunfälle, Berufskrankheiten und arbeitsbedingte Gesundheitsgefahren vermieden werden können.

Der Unternehmer kann bei Beachtung der in diesen Informationen enthaltenen Empfehlungen, insbesondere den beispielhaften Lösungsmöglichkeiten, davon ausgehen, dass er die in Unfallverhütungsvorschriften und Regeln geforderten Schutzziele erreicht. Andere Lösungen sind möglich, wenn Sicherheit und Gesundheitsschutz in gleicher Weise gewährleistet sind. Sind zur Konkretisierung staatlicher Arbeitsschutzvorschriften von den dafür eingerichteten Ausschüssen technische Regeln ermittelt worden, sind diese vorrangig zu beachten.

Vorbemerkung

Im Bereich der spanenden Metallbearbeitung hält die Minimalmengenschmierung (MMS) zunehmend Einzug und hat sich inzwischen in vielen Gebieten als Alternative zur konventionellen Nassbearbeitung etabliert. Im Gegensatz zu der Überflutungsschmierung (Schwällkühlung) werden bei der Minimalmengenschmierung nur wenige Tropfen an Schmierstoff (ca. 5 ml bis 50 ml pro Stunde) zur Zerspanung eingesetzt.

Das enorme Einsparpotenzial durch den weitgehenden Verzicht auf Kühlschmierstoffe (KSS) in der spanenden Fertigung wird heute von vielen Unternehmen, vorwiegend aus der Automobilindustrie, erkannt und umgesetzt. Während zu Beginn der 90er Jahre vorerst kleine Anwendungen (Sägen, Bohren) „trockengelegt“ wurden, ist man heute in der Lage, Zylinderköpfe und Kurbelgehäuse, Nockenwellen sowie zahlreiche Bauteile aus allen gängigen Werkstoffen, wie Stahl, Guss und Aluminium, mit Minimalmengenschmierung im Rahmen einer hochautomatisierten Großserienproduktion zu fertigen.

Die Vorteile dieser neuen Technologie liegen auf der Hand. Aus Sicht des Arbeitsschutzes bietet die Minimalmengenschmierung gegenüber den wassergemischten Kühlschmierstoffen eine ganze Reihe von Vorteilen. Ein Hauptpunkt ist sicherlich die wesentlich bessere Verträglichkeit beim Thema Hautschutz.

Anstelle von Gebrauchsemulsion im Umlauf handelt es sich bei der Minimalmengenschmierung um eine Verlustschmierung. Dadurch kommen nur neuwertige, saubere Schmierstoffe auf Ester- oder Fettalkoholbasis zum Einsatz. Auf Zusatzstoffe gegen Verkeimung, z.B. Biozide und Fungizide, kann ganz verzichtet werden, da mikrobielles Wachstum nur in einer wässrigen Phase möglich ist. Die extreme Verringerung der Schmierstoff-Menge bewirkt sowohl nahezu trockene Werkstücke als auch trockene Späne. Die Gefährdung durch Kühlschmierstoff-Emissionen in der Atemluft und auf der Haut der Mitarbeiter an den Arbeitsplätzen wird dadurch stark reduziert. Die Verschleppung von Kühlschmierstoffen ins Umfeld der Maschine entfällt, was zu einem saubereren Arbeitsplatz beiträgt.

Durch den Einsatz der Minimalmengenschmierung können Kostenfaktoren gegenüber der konventionellen Überflutungsschmierung im Bereich der Pflege, Überwachung, Wiederaufbereitung und Entsorgung von Kühlschmierstoffen entfallen. Die durchschnittlichen Anteile dieser Kosten an den Gesamtkosten in der Nassbearbeitung sind in Bild 1 dargestellt.

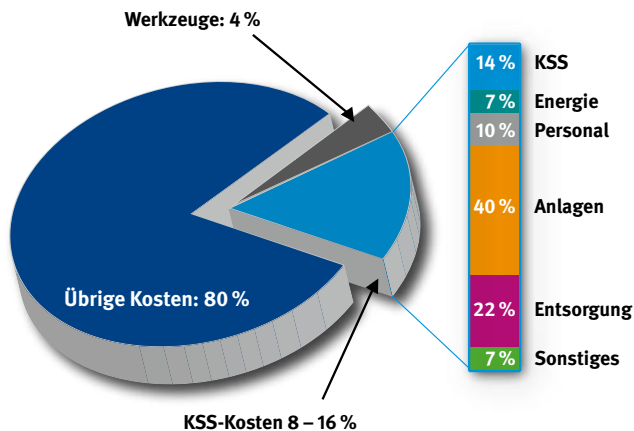


Bild 1 Kühlschmierstoffkosten bei der Metallbearbeitung (Quelle: Statistisches Bundesamt)

Bei der Kostenanalyse von Neuanlagen spielen Investitionen für Kühlschmierstoff-Anlagen (Behälter, Rohrleitungen, Pumpen, Filtrationseinrichtungen) eine erhebliche Rolle. Durch den Einsatz der Minimalmengenschmierung können darüber hinaus Kosten für die Reinigung und Trocknung der Späne vor ihrer Entsorgung sowie unter Umständen für die Reinigung der Werkstücke vor ihrer weiteren Bearbeitung entfallen. Der genaue Anteil der kühlsmierstoff-spezifischen Kosten ist stark abhängig vom jeweiligen Bearbeitungsverfahren, vom Maschinenpark und von den baulichen Randbedingungen.

Die Frage „Was geht, was geht nicht?“ ist aus Sicht der Kombinationen aus Werkstoff und Fertigungsverfahren mit einem eindeutigen „Es geht sehr viel!“ zu beantworten. Die einzelnen Themenabschnitte in dieser Information geben dazu die entsprechenden fachlichen Hintergründe, die Checkliste am Ende des Werkes soll helfen den Umfang dieser Aufgabe im eigenen Unternehmen abzuschätzen.

Diese Information richtet sich an Unternehmer, Sicherheitsfachkräfte, Mitarbeiter und Meister aus den fertigungsnahen Bereichen von kleinen und mittleren Unternehmen und von Großbetrieben. Der Leser erhält eine Übersicht zu den wichtigsten Kernthemen beim Einsatz als auch bei der Einführung der Minimalmengenschmierung. Weitere Inhalte sind Hilfen und Informationen, die ein sicheres Arbeiten mit Minimalmengenschmierung ermöglichen und als Hilfe zur Unterweisung der Mitarbeiter herangezogen werden können.

1 Das Funktionsprinzip der Minimalmengenschmierung

Die enorme Reduzierung der Schmierstoffmenge gegenüber den verwendeten Umlaufmengen herkömmlicher Kühlschmierstoffsysteme ist das wesentliche Merkmal der Minimalmengenschmierung. Im Gegensatz zur konventionellen Überflutungsschmierung werden bei der Minimalmengenschmierung nur wenige Milliliter (ml) pro Stunde an Schmierstoff für den Zerspanprozess benötigt.



Bild 2 „Schmierstoffzentrallager“ bei Minimalmengenschmierung



Bild 3 Schmierstoffbedarf einer Arbeitsschicht bei Minimalmengenschmierung

Minimalmengenschmierung wird heute in der Anwendung so gezielt dosiert, dass das Schmiermittel weitgehend verbraucht wird. Typische Dosiermengen liegen bei ca. 5 ml bis 50 ml pro Prozess-Stunde (Werkzeug im Eingriff).

Die extreme Verringerung der Schmierstoff-Menge bewirkt nahezu trockene Werkstücke und trockene Späne. Verluste durch Verdampfung und Verschleppung, die bei Emulsionsschmierung je nach bearbeitetem Werkstück beträchtlichen Umfang erreichen können, sind bei der Minimalmengenschmierung von untergeordneter Bedeutung. Die Gefährdung durch Kühlschmierstoff-Emissionen in der Atemluft und auf der Haut der Mitarbeiter an den Arbeitsplätzen wird hierdurch stark reduziert.

Durch den Einsatz der Minimalmengenschmierung können kostentreibende Faktoren bei der konventionellen Überflutungsschmierung entfallen. Dies bewirkt:

- Reduzierung der eingesetzten Kühlschmierstoff-Mengen,
- Verringerung des Aufwandes zur Überwachung und Badpflege,
- Vermeidung von verbrauchten Kühlschmierstoffanteilen, die aufgearbeitet bzw. entsorgt werden müssten,
- Verringerung des Reinigungsaufwandes der bearbeiteten Teile sowie
- problemloses Recycling der quasi trockenen Späne durch geringere Ölbelastung.

Die Zufuhr des Schmierstoffes erfolgt über ein Minimalmengenschmiersystem (MMS-System). Durch die gezielte Zufuhr des Schmierstoffes unmittelbar an die Wirkstelle werden Reibstellen zwischen Werkzeug, Werkstück und Span geschmiert. Der Schmierstoff wird entweder von außen als Aerosol mit Druckluft aufgebracht oder auch als Tröpfchen ans Werkzeug „geschossen“.

Eine weitere Möglichkeit besteht in der inneren Schmierstoff-Zufuhr durch die rotierende Werkzeugmaschinen spindle und innere Kanäle im Werkzeug. Bild 4 zeigt die grundsätzlichen Unterschiede zwischen äußerer und innerer Zufuhr.

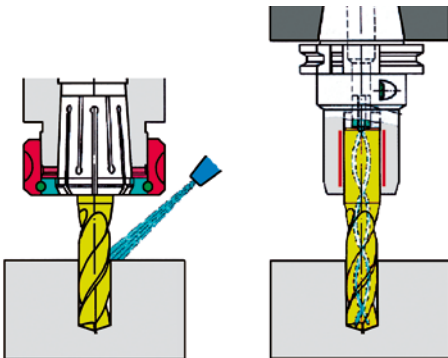


Bild 4 Äussere und innere Schmierstoff-Zuführung



Bild 5 Äußere Zufuhr über Düsen

Äußere Zufuhr für Standard-Prozesse

MMS-Systeme für die äußere Zufuhr eignen sich zur Nachrüstung von Werkzeugmaschinen, da die erforderlichen Sprühdüsen mit wenig Aufwand am Spindelkopf angebracht werden können. Dieses System eignet sich besonders bei einfachen Standardprozessen, z.B. Sägen, Bohren, Fräsen und Drehen.

Allerdings ist diese Art der Schmierstoffzufuhr eingeschränkt durch verschiedene Werkzeuglängen und -durchmesser als auch durch eine begrenzte Zugänglichkeit der Werkzeugschneide, z.B. beim Tiefbohren. In Tabelle 1 sind einige wesentliche Vor- und Nachteile der Außenschmierung zusammengestellt.

Äußere Zufuhr	
Vorteile	Nachteile
<ul style="list-style-type: none">• Einfache Adaption• Geringe Investitionskosten• Geringer Nachrüstaufwand an konventionellen Werkzeugmaschinen• Schnelles Ansprechverhalten• Keine speziellen Werkzeuge erforderlich	<ul style="list-style-type: none">• Begrenzte Einstellmöglichkeit der Düsen durch unterschiedliche Werkzeuglängen und -durchmesser• Mögliche Abschattungseffekte des Sprühstrahles beim Zerspanen• Mögliche Streuverluste des Sprühstrahles

Tabelle 1 Einsatz der Minimalmengenschmierung mit äußerer Zufuhr

Innere Zufuhr für anspruchsvolle Prozesse

Der Einsatz von MMS-Systemen mit innerer Zufuhr ermöglicht die präzise Zuführung des Aerosols direkt an die Wirkstelle durch das Werkzeug hindurch. Der Schmierstoff steht während des gesamten Bearbeitungsvorganges an den kritischen Stellen kontinuierlich zur Verfügung. Dadurch lassen sich sehr große Bohrungstiefen und sehr hohe Schnittgeschwindigkeiten realisieren. Da das Medium durch die Maschinenspindel hindurch geführt werden muss, ist eine Umrüstung auf dieses System unter Umständen mit hohen Kosten verbunden.

Einige Systeme lassen sich direkt über die Werkzeugmaschinensteuerung steuern, um die Einstellung des Schmierystems bei Werkzeugwechsel automatisch auf die erforderlichen Werte von Ölmenge und Druckluft vorzunehmen. Eine manuelle Einstellung von Systemparametern kann bei diesen Schmierystemen in der automatisierten Fertigung entfallen. Eine Übersicht über die Vor- und Nachteile der inneren Zufuhr ist in Tabelle 2 zusammengestellt.

Innere Zufuhr	
Vorteile	Nachteile
<ul style="list-style-type: none"> • Optimale Schmierung der Eingriffsstelle (für jedes Werkzeug, auch bei schwer zugänglichen Bearbeitungsstellen) • Keine Streu- oder Sprühverluste (siehe äußere Zuführung) • Schmierstoffmenge für jedes Werkzeug optimierbar 	<ul style="list-style-type: none"> • Spezielle Werkzeuge erforderlich • Höhere Investitionskosten • Eignung der Maschine ist Voraussetzung

Tabelle 2 Einsatz der Minimalmengenschmierung mit innerer Zufuhr

Definitionen:

Eine Definition der Minimalmengenschmierung ist bislang weder in Normen noch in Richtlinien festgelegt. Auf Grund zahlreicher Veröffentlichungen hat sich in der Praxis folgende Definition etabliert:

Minimalmengenschmierung (MMS)

Für den Bearbeitungsprozess werden durchschnittlich nicht mehr als 50 ml Schmierstoff je Prozessstunde und Werkzeug eingesetzt. Dabei können dem Prozess kurzzeitig bei einzelnen Operationen durchaus mehr als 150 ml/h Schmierstoff zugeführt werden, z.B. bei Werkzeugen mit Durchmesser > 40 mm.

Oftmals wird hierfür auch der Begriff „Minimalmengen Kühlschmierung“ (MMKS) verwendet.

Mindermengenschmierung (MKS)

Die Reduzierung der Umlaufmenge von heutigen KSS-Systemen durch eine gezielte Zufuhr geringerer Mengen Kühlschmierstoffe (bis 2 Liter pro Prozessstunde) steht im Vordergrund. Die Mindermengenschmierung ist daher keine Verlustschmierung.

Ein Beispiel für eine Mindermengenschmierung ist die Zuführung des Kühlschmierstoffes über Schuhdüsen beim Schleifen, bei der sich die Kühlschmierstoff-Menge um bis zu 90 Prozent gegenüber der herkömmlichen Bearbeitung reduzieren lässt.

Trockenbearbeitung

Der Begriff wurde mehrere Jahre vor der Entwicklung der Minimalmengenschmierung definiert und bezieht sich auf trockene Späne, Werkzeuge und Bauteile während der Bearbeitung. Ausschlaggebend ist der prozentuale Anteil an Kühlschmierstoffe auf dem Span (weniger als 2 Masse-Prozent anhaftender Schmierstoff auf dem Span heißt „trocken“).

In der Praxis können bis zu 80 ml pro Stunde an Kühlschmierstoffe eingesetzt werden, um „trockene“ Späne zu erhalten. Der Begriff „Trockenbearbeitung“ umfasst daher auch den Einsatz der Minimalmengenschmierung.

Oftmals wird von Trockenbearbeitung auch bei Prozessen, welche absolut trocken verlaufen (ohne Zugabe von Schmierstoff) gesprochen. Der zusätzliche Hinweis „Trockenbearbeitung unter Einsatz der Minimalmengenschmierung“ kann hierbei viele Unklarheiten beseitigen.

2 Wichtige Bausteine der Minimalmengenschmierung – Der richtige Dreh

In jedem Betrieb, der Interesse an der Einführung der Minimalmengenschmierung hat, stellt sich die Frage, wie die Umsetzung in die eigene Produktion am besten zu bewerkstelligen ist. Oftmals liegen schon erste Versuche bzw. Erfahrungen mit dieser neuen Technologie vor.

Entscheidend für eine reibungslose Einführung und Umsetzung der Minimalmengenschmierung im Betrieb ist eine umfassende Information über die wichtigsten Kernelemente im Vorfeld. In Bild 6 sind die Kernelemente für eine erfolgreiche Einführung der Minimalmengenschmierung dargestellt.



Bild 6 Kernelemente für die erfolgreiche Einführung der Minimalmengenschmierung

Eine prozesssichere Bearbeitung wird dann erreicht, wenn die Elemente Schmierstoff, Werkzeug, Dosiergerät und Maschine für die Minimalmengenschmierung geeignet und optimal aufeinander abgestimmt sind. Je mehr Elemente zueinander kompatibel sind, umso besser. Ebenso entscheidend ist die Übertragung der Bedingungen auf den Bearbeitungsprozess durch den qualifizierten Maschinenbediener. Die einzelnen Kernelemente sind im Folgenden beschrieben.

2.1 Fertigungsverfahren mit Minimalmengenschmierung

Die Aufgaben des Kühlschmierstoffs bei der herkömmlichen Nassbearbeitung sind neben dem Kühlen und Schmieren der Bearbeitungsstelle ebenfalls der Transport der Späne aus dem Bearbeitungsbereich. Für die Minimalmengenschmierung eignen sich daher vorwiegend Bearbeitungsprozesse, bei denen die Schmierung im Vordergrund steht. In Bild 7 ist der Kühlschmierstoffbedarf in Abhängigkeit von unterschiedlichen Zerspanungsverfahren dargestellt.

Trockenbearbeitung



Kühlschmierstoff

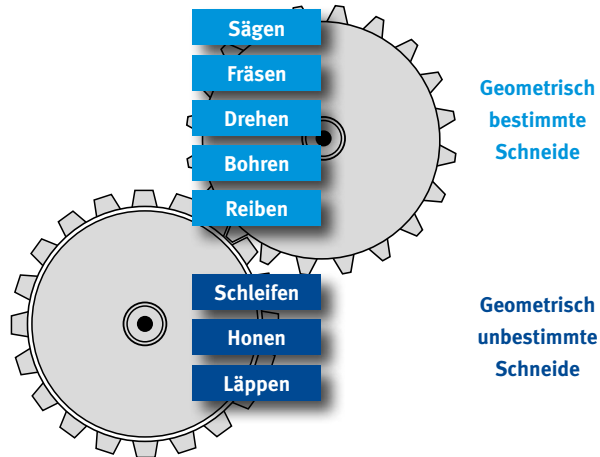


Bild 7 Kühlschmierstoffbedarf in Abhängigkeit vom Zerspanungsverfahren

Verfahren mit geometrisch bestimmter Schneide, wie Fräsen, Drehen oder Bohren, lassen sich heute mühelos mit Minimalmengenschmierung zerspanen. Aufwändiger ist die Umsetzung bei Verfahren mit zunehmend unbestimmter Geometrie der Werkzeugschneide, wo die Kühl- und Spülwirkung des Kühlschmierstoffs einen großen Einfluss auf den Zerspanungsprozess hat. Prozesse, wie das Schleifen, sind mit der Minimalmengenschmierung (noch) nicht wirtschaftlich realisierbar.

Bei der Zerspanung von Werkstoffen mit Minimalmengenschmierung in der Praxis kann man auf ein breites Spektrum verweisen. Für einen erfolgreichen Einstieg in die neue Technologie ist die Bearbeitung von Standardwerkstoffen zu empfehlen.

Die Bearbeitung mit Minimalmengenschmierung funktioniert mit Gusswerkstoffen besonders gut, da der Graphitanteil im Grauguss zusätzlich als Gleit- und Schmierkomponente wirkt (z.B. GG 25- GGG 40). Ebenso lassen sich Bunt- und Nichteisen- (NE) Metalle (z.B. Aluminium bis 1% Si Anteil) sowie Stahlwerkstoffe bis 800 N/mm² Festigkeit (z.B. Automatenstahl, Vergütungsstahl CK 45) zerspanen. Aber auch schwer zerspanbare Werkstoffe können bei optimaler Prozessauslegung mit Minimalmengenschmierung bearbeitet werden (Beispiel: X90CrMoV18).

Eine in Forschungsprojekten und Arbeitskreisen immer wieder aktualisierte Werkstoff-Verfahrens-Matrix weist heute sehr vielfältige Einsatzbereiche der Trockenbearbeitung/Minimalmengenschmierung aus (siehe Tabelle 3).

Werkstoff Verfahren	Aluminium		Stahl		Guss
	Gusslegierung	Knet- legierung	Hochlegierte Stähle, Wälz- lagerstahl	Automatenstahl, Vergütungsstahl	GG20 – GGG70
Bohren	MMS	MMS	MMS	Trocken	Trocken
Reiben	MMS	MMS	MMS	MMS	MMS
Gewindeschneiden	MMS	MMS	MMS	MMS	MMS
Gewindeformen	MMS	MMS	MMS	MMS	MMS
Tiefbohren	MMS	MMS		MMS	MMS
Fräsen	Trocken	MMS	Trocken	Trocken	Trocken
Drehen	MMS/Trocken	MMS/Trocken	Trocken	Trocken	Trocken
Wälzfräsen			Trocken	Trocken	Trocken
Sägen	MMS	MMS	MMS	MMS	MMS
Räumen			MMS	MMS/Trocken	Trocken

Tabelle 3 Einsatzbereiche der Minimalmengenschmierung und Trockenbearbeitung

Eine Übersicht des ISF, Universität Dortmund, bietet eine sehr gute Orientierung über den technologischen Schwierigkeitsgrad der einzelnen Zerspanprozesse.

Branche	Werkstücke	Werkstoff	Prozesse	Motivation
Automobilzulieferer	Gehäuse Drosselvorrichtung	GD-ALSi12Cu4	Fräsen, Bohren, Reiben	Senkung Bauteilkosten um 8 %
Druckmaschinenhersteller	Leiste mit Bohrungen und Gewinden	Ck45	Fräsen, Bohren, Gewinden, Reiben	Verkürzung der Prozesszeit: 10,49 min > 7,32 min
Automobilhersteller	Zahnrad PKW-Getriebe	Einsatzstahl 20MoCr4	Wälzstoßen	Umweltschutz Bauteilkostensenkung um ca. 5 %
Elektronikkomponenten	Steckerelement, < 1 cm ³	Messing	Bohren, Fräsen	Hohe Schleppverluste der Ölkühlschmierung
Pneumatikzylinder	Anschlussstück	Al Druckguss: GD-ZnAl4Cu1	Gewindebohren und Furchen	Verschmutzung des Maschinenumfelds Einsparung KSS-Kosten, Wartungs- und Reinigungsaufwand, höhere Schnittwerte
Werkzeug- und Formenbau	Werkzeuge	Werkzeugstähle	Fräsen und Drehen	Aufwandsverringerung für Wartung und Reinigung um 80 %, bessere Oberflächenqualität, kürzere Bearbeitungszeiten
Luftfahrt	Flugzeugintegralbauteile	Al-Knetlegierung	Fräsen	Umweltschutz Verschmutzung des Maschinenumfelds geringere Anschaffungskosten von Maschinen
Kraftwerks-hersteller	Turbinenschaufeln	X22CrMoV 12.1, CrNi-Stähle	Fräsen	Vollstrahlkühlung erreichte Wirkstelle nicht prozesssicher, Standwegsteigerung um Faktor 3

Tabelle 4 Anwendungsbeispiele mit Fertigungsverfahren und Motivation

Im Rahmen eines vom Bundesministerium für Bildung und Forschung (BMBF) geförderten Projektes unter dem Namen „Forschung für die Produktion von Morgen“ wurden mehrere Fertigungsbereiche in Betrieben auf Minimalmengenschmierung umgestellt.

Besonders gefördert wurden kleine und mittelständische Unternehmen (KMU), welche aus Kosten- bzw. Kapazitätsgründen eher selten eigene Forschung betreiben können. Die interessierten Unternehmen wurden über die Möglichkeiten und Grenzen der Trockenbearbeitung informiert und bei der Umsetzung in die Praxis unterstützt.

In einem ausführlichen Abschlussbericht sind viele Beispiele aus zahlreichen Fertigungsbereichen mit Ergebnissen und Beschreibung der Vorgehensweise bei der Einführung der Minimalmengenschmierung festgehalten (Seite 80 ff. des Abschlussberichtes).

Der Bericht kann unter www.trockenbearbeitung.de über den Link „Bericht zum Verbundprojekt Technologienetz Trockenbearbeitung“ aus dem Internet heruntergeladen werden.

Ähnlich wie bei der Nassbearbeitungen müssen bestimmte Grundanforderungen für eine einwandfreie Zerspanung erfüllt sein. Ein optimal abgestimmter Prozess (genauso wie bei Nassbearbeitung) ist erste Pflicht, d.h.

- keine Aufbauschneiden durch zu geringe Schnittgeschwindigkeiten,
- kein Rattern,
- kein Unterschreiten der vom Werkzeughersteller angegebenen Mindestwerte für Vorschub und Zustellung,
- kein Überschreiten der maximalen Eingriffslänge der Schneidkante oder des maximalen Vorschubs.

Die Erfahrung zeigt, dass Prozesse mit hohem Vorschub, hoher Schnittgeschwindigkeit und kurze Verweilzeiten des Werkzeugs optimal mit Minimalmengenschmierung funktionieren. Oftmals lassen sich die Werkstoffe mit wesentlich höheren Schnittparametern gegenüber der Nassbearbeitung bearbeiten.

Unabhängig von allgemeinen Anforderungen ist in jedem Fall eine Einzelfall-Betrachtung des vorliegenden Prozesses zu empfehlen. Dies fördert den Aufbau von betriebseigenem Know-how im Umgang mit dieser neuen Technologie. Weiterhin erleichtert eine Vor-Ort-Betreuung der Lieferanten (Werkzeug, MMS-System, Schmierstoff, ...) zur optimalen Adaption und Einstellung der Systemparameter den Einstieg.

2.2 Schmierstoffe für die Minimalmengenschmierung

Eigenschaften von Schmierstoffen für die Minimalmengenschmierung

Bei der Minimalmengenschmierung handelt es sich um eine Verlustschmierung. Der eingesetzte Schmierstoff ist oftmals hohen thermischen und mechanischen Belastungen ausgesetzt und gelangt in Form von Dämpfen und Aerosolen in den Arbeitsbereich. Der Anwender sollte daher auf die toxikologische Unbedenklichkeit des Schmierstoffes besonderen Wert legen.

Für eine reibungslose und emissionsarme Metallbearbeitung mit Minimalmengenschmierung haben sich Schmierstoffe mit möglichst gutem Schmiervermögen und hoher thermischer Belastbarkeit bewährt. In der industriellen Fertigung kommen synthetische Esteröle und Fettalkohole mit günstigem Verdampfungsverhalten und einem hohen Flammpunkt zum Einsatz.

Synthetische Ester finden bevorzugt Verwendung bei allen Zerspanungsverfahren, bei denen neben der Trennwirkung die Schmierwirkung zwischen Werkzeug und Werkstück und den abfließenden Spänen im Vordergrund steht. (Vermeidung von abrasivem Verschleiß). Beispiele hierfür sind das Gewindeschneiden, das Bohren, das Reiben und das Drehen.

Synthetische Ester haben den Vorteil, dass sie trotz niedriger Viskosität einen hohen Siedebereich und Flammpunkt aufweisen. Dadurch wird im Vergleich zu konventionellen Mineralölen wesentlich weniger Dampf in den Arbeitsraum emittiert. Neben diesen Eigenschaften sind Esteröle sehr gut biologisch abbaubar und werden auf Grund ihrer geringen toxikologischen Eigenschaften in die Wassergefährdungsklasse 1 (WGK 1) oder „nichtwassergefährdend“ (nwg) eingestuft.

Im Vergleich zu Esterölen haben Fettalkohole bei gleicher Viskosität einen niedrigeren Flammpunkt. Im Gegensatz zu Esterölen ist ihre Schmierwirkung geringer.

Fettalkohole werden bevorzugt bei den Zerspanungsverfahren eingesetzt, wo die Trennwirkung gegenüber der Schmierwirkung im Vordergrund steht (Vermeidung von Aufbauschneiden). Als Beispiel ist hier die Bearbeitung von Buntmetallen zu nennen.

Auch Fettalkohole sind sehr gut biologisch abbaubar, toxikologisch unbedenklich und werden ebenfalls als nicht wassergefährdend „nwg“ oder in die Wassergefährdungsklasse WGK 1 eingestuft.

	Ester	Fettalkohol
Verdampfung *	langsam	schnell
MMS – Restmenge auf Werkstück	niedrig	„trocken“
Schmierwirkung	hoch	niedrig
Flammpunkt *	hoch	niedrig
Wassergefährdungsklasse	nwg/1	nwg/1

* bezogen auf die gleiche Viskosität

Tabelle 5 Grundsätzliche Unterschiede Ester/Fettalkohole

Einsatzerfahrungen aus der industriellen Praxis haben gezeigt, dass die Schmierstoffauswahl prozess- und anwenderspezifisch getroffen werden sollte.

Zur Auswahl des geeigneten MMS-Schmierstoffes sollten vom Anwender zusätzlich nachstehende Kriterien beachtet werden:

Emissionsarme Schmierstoffe

Folgende Richtwerte haben sich zur Auswahl eines emissionsarmen Schmierstoffes bewährt.

Viskosität bei 40 °C DIN 51 562 Teil 1	Flammpunkt offener Tiegel DIN EN ISO 2592	Verdampfungsverlust nach Noack bei 250 °C DIN 51 581 Teil 1
> 10 mm ² /s	> 150 °C	< 65 %

Tabelle 6 Richtwerte zur Auswahl eines emissionsarmen Schmierstoffes
(Quelle: BGIA-Arbeitsmappe „Messung von Gefahrstoffen“, Sachgruppe 6)

Geruch

Der Geruch des Schmierstoffes ist von nicht unerheblicher Bedeutung. Durch das gezielte Versprühen des Schmierstoffes kann der Geruch verstärkt wahrgenommen werden.

Versprühbarkeit

Der Schmierstoff sollte sich gut versprühen lassen und speziell bei 1-Kanalsystemen in der Lage sein, ein stabiles Aerosol (Öl-Luftgemisch) zu bilden.

Additivierung

Die Additivierung sollte an die jeweiligen Bearbeitungsanforderungen angepasst werden, besonders bei der Bearbeitung von Nicht-Eisenmetallen und schwer zerspanbaren Stählen.

Rückstandsverhalten auf Maschinenelementen

Trotz minimaler Sprühmengen und dem Einsatz von Absauganlagen kann es beim Einsatz von Schmierstoffen zu Rückständen an Werkstück und Maschinenelementen kommen. Der Schmierstoff sollte nicht verharzen und bei Bedarf sich gut abreinigen lassen.

Viskositätsbereich

Einsatzerfahrungen haben gezeigt, dass die besten Ergebnisse mit Schmierstoffen (Ester oder Fettkohl) aus dem Viskositätsbereich 15 bis 50 mm²/s und in Ausnahmefällen bis 100 mm²/s bei 40 °C erzielt wurden.

Viskositätsobergrenzen sollten in Absprache mit dem MMS-Gerätehersteller abgestimmt werden (Geräteeignung auf Versprühbarkeit prüfen). Generell sollten MMS-System und Schmierstoff füreinander geeignet (kompatibel) sein.

Schmierstoffwechsel

Generell sollte vor dem Einsatz eines neuen Schmierstoffes eine vollständige Systementleerung mit anschließendem Spülgang erfolgen. Der Spülvorgang sollte mit dem neuen Schmierstoff durchgeführt werden.

Korrosionsschutz

Es sollte geprüft werden, ob der nach der Bearbeitung noch verbleibende dünne MMS Film auf dem Werkstück einen den Anforderungen entsprechenden Korrosionsschutz bietet oder ein zusätzlicher Korrosionsschutzauftrag notwendig ist.

Ungeeignete Schmierstoffe für die Minimalmengenschmierung

Für die Minimalmengenschmierung haben sich folgende Produkte in der Praxis nicht bewährt und sollten daher nicht eingesetzt werden:

Natürliche Öle und Fette

Native Ester (Rapsöl, Rüböl) haben den Nachteil, dass sie oxidativ sehr instabil sind. Sie neigen zu starker Verharzung an Maschinenelementen.

Wassergemischte Kühlschmierstoffe und deren Konzentrate

Die Produkte können Biozide enthalten, die sich beim Versprühen im Aerosol wieder finden.

Schmierstoffe mit organischen chlor- oder zinkhaltigen Additiven

Durch die verfahrensbedingt hohen Zerspanungstemperaturen bei der Minimalmengenschmierung können evtl. gesundheitsschädliche Reaktionsprodukte beim Einsatz entstehen.

Kennzeichnungspflichtige Schmierstoffe

(Gefahrensymbol orangefarben nach der Gefahrstoffverordnung).

Die Produkte haben bereits ein erhöhtes Gefahrstoffpotential.

Produkte auf Basis mineralischer Grundöle mit hohem Aromatengehalt

(≥ 3 ppm Benzo[a]pyren im Kühlschmierstoff)

Polyzyklische Aromate haben ein krebserzeugendes Potential.

Weitere Hinweise zum Thema „Schmierstoffe“ für die Minimalmengenschmierung finden sich unter BGIA-Arbeitsmappe „Messung von Gefahrstoffen, Sachgruppe 6“.

Anwendungsbeispiele für die Minimalmengenschmiertechnik

Die folgende Tabelle zeigt einige Anwendungsbeispiele in denen Ester und Fettalkohole zum Einsatz kommen.

Bauteil	Werkstoff	Verfahren	Werkzeugtyp und -abmaße	Schnittparameter	Standzeit Standmenge/-weg	Medium chem. Basis, Viskosität 40 °C
Nockenwelle	16MnCr5	Zentrieren	D = 6,3 x 20	N = 500 min ⁻¹ Vf = 50 mm/min	1200 Zentrierungen	Fettalkohol Visk: 10 – 20 mm ² /s
Nockenwelle	16MnCr5	Bohren	Stufenbohrer D = 6,8 x 10 x 28,5	N = 2800 min ⁻¹ Vf = 50,4 mm/min	2 400 Bohrungen	Fettalkohol Visk: 10 – 20 mm ² /s
Nockenwelle	16MnCr5	Reiben	D = 7 H8	N = 690 min ⁻¹ Vf = 152 mm/min	1200 Reibungen	Fettalkohol Visk: 10 – 20 mm ² /s
Kurbelwelle	38MnVS5	Aufbohren	HSS-Bohrer D = 14,5 mm	N = 330 min ⁻¹ Vf = 52,8 mm/min	500 Bohrungen	Fettalkohol Visk: 20 mm ² /s
Kurbelwelle	38MnVS5	Senken	HSS-Senker 90°	N = 90 min ⁻¹ Vf = 5,2 mm/min	960 Senkungen	Fettalkohol Visk: 20 mm ² /s
Kurbelwelle	38MnVS5	Gewinden	Gewindebohrer M16 x 1,5	N = 90 min ⁻¹ Vf = 135 mm/min	500 Gewinde	Fettalkohol Visk: 20 mm ² /s
Zylinderkopf	Al Si 7 Mg	Sägen	Bandsäge		> 2000 Teile mit einem Band	Fettalkohol Visk: 10 – 20 mm ² /s
Zylinderkopf	Al Si 7 Mg	Fräsen	Planfräser		ca. 6 000	Fettalkohol Visk: 10 – 30 mm ² /s
Kreuzgelenkgabel	CK 45	Bohren (Wuchtbohrung)	HSS-Bohrer D = 14 mm	N = 200 min ⁻¹ Vf = 40 mm/min	100 – 150 Bohrungen	Synth. Ester Visk: 20 – 30 mm ² /s

Bauteil	Werkstoff	Verfahren	Werkzeugtyp und -abmaße	Schnittparameter	Standzeit Standmenge/-weg	Medium chem. Basis, Viskosität 40 °C
Antriebswelle	20MoCr4	Walzen DIN-Profil	Walzstangen		40 – 50-Tausend	Synth, Ester Visk: 20 – 35 mm ² /s
Zylinderkopf	Al Si 10 Mg	Fräsen	Formfräser für Lagergasse	N = 4 000 min ⁻¹ Vf = 1 200 mm/min	ca. 105 000	Synth, Ester Visk: 30 mm ² /s
Zylinderkopf	Al Si 10 Mg	Fräsen	Scheibenfräser		ca. 3 500	Synth, Ester Visk: 50 mm ² /s
Zylinderkopf	Al Si 10 Mg	Sägen	Scheibenfräser		ca. 4 500	Synth, Ester Visk: 50 mm ² /s
Pleuel		Gewindefurchen	Gewindefurcher M16 x 1,5	N = 190 min ⁻¹ Vf = 285 mm/min	1500 Gewinde	Synth, Ester Visk: 10 mm ² /s
Kurbelgehäuse	Al Si9 Cu3	Tiefbohren	Tiefbohrer		5 000 Bohrungen	Synth, Ester Visk: 40 – 50 mm ² /s

Tabelle 7 Einsatzbereiche Ester/Fettalkohole in der Serifenfertigung

2.3 MMS-Systeme für die Minimalmengenschmierung

Allgemeine Anforderungen

Die Hauptaufgabe der MMS-Systeme ist die gezielte Zufuhr eines geeigneten Schmierstoffs an die Wirkstelle des Werkzeugs (Werkzeug-Schneide). Hierfür steht eine Reihe verschiedener Gerätetypen zur Verfügung, die den unterschiedlichsten Anforderungen gerecht werden.

Für Einzweckmaschinen, z.B. Räumen, Sägen, Umformen, kommen vorwiegend einfache, manuell regulierbare MMS-Geräte zur internen und externen Zuführung mit unterschiedlicher Wirkungsweise zum Einsatz. Dies sind vorwiegend Systeme mit Druckbehälter und Dosierpumpen.

Moderne flexible Fertigungssysteme stellen sehr hohe Anforderungen an die MMS-Gerätetechnik. Um diesen gerecht zu werden, wurden komplexe MMS-Systeme entwickelt, die über integrierte Regelungs-, Steuerungs- und Überwachungskomponenten verfügen.

Bei den Fertigungsverfahren werden je nach Zugänglichkeit der Schneide unterschiedliche Anforderungen an die eingesetzten Geräte gestellt. Aus diesem Grund unterscheidet man heute in äußere und innere Zufuhr des Schmiermediums, die sich deutlich im Aufwand für die Gerätetechnik unterscheiden.

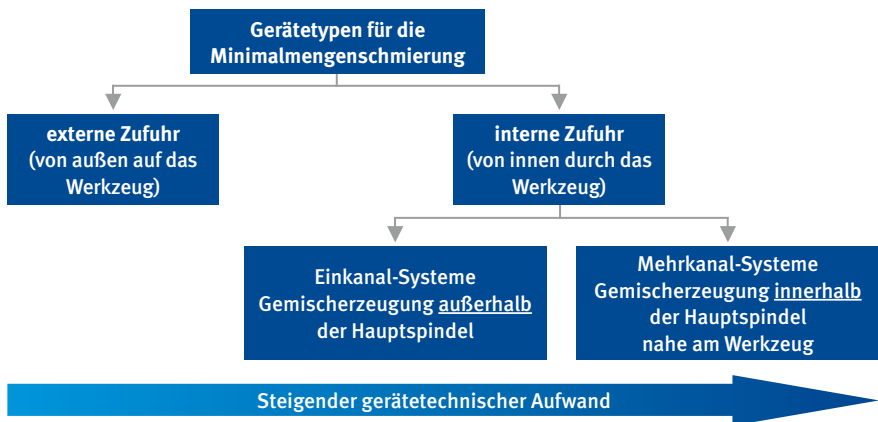


Bild 8 Gerätetypen für die Minimalmengenschmierung

Bei der externen Zufuhr wird der Schmierstoff über Sprühdüsen am Umfang des Werkzeuges aufgebracht. Dieses System eignet sich besonders für den Einstieg bei einfachen Standardprozessen (Drehen, Fräsen, Bohren).

Bei der internen Zufuhr erfolgt der Schmierstofftransport durch das Spindelsystem der Maschine und durch die im Werkzeug eingebrachten Kanäle zur Bearbeitungsstelle. Dieses System kommt vorwiegend bei der Ausstattung von flexiblen Bearbeitungszentren und Neumaschinen sowie bei der Hochgeschwindigkeitsbearbeitung (HSC) zum Einsatz. Im Folgenden werden die verschiedenen Gerätetechniken mit ihren Einsatzzwecken, sowie Vor- und Nachteilen beschrieben.

Minimalmengenschmiersysteme für externe Zuführung

Geräte zur externen Zuführung fördern den Schmierstoff und die Zerstäubungsluft getrennt bis in die Nähe der Wirkstelle. Dies geschieht in einem koaxial oder parallel geführten Leitungspaket. Am Ende der Leitungen wird der Schmierstoff mit einer Sprühdüse zerstäubt und als Aerosol dem Werkzeug von außen zugeführt.

Geringe Kosten, einfache Nachrüstung und die Möglichkeit, konventionelle Werkzeuge einzusetzen sind wichtige Vorteile dieser Systeme. Alle diese Systeme haben aber auch prinzipbedingte Nachteile, die Ihren Einsatz einschränken. Die Düsen müssen manuell oder über zusätzliche Positionierachsen dem Werkzeug angepasst werden und es treten Verluste durch Streuung und Abschattungseffekte auf.

Als wichtigste Einsatzgebiete sind Werkzeugmaschinen mit niedrigem Flexibilitätsgrad zu nennen sowie die Fertigungsverfahren Sägen, Fräsen, Räumen, Umformen, Bohren und Gewinden.



Bild 9 Externe Schmierstoff-Zuführung über Düsen

Das wichtigste Unterscheidungsmerkmal in der Gerätetechnik ist die Förderung des Schmierstoffs. Hier sind zwei Technologien verbreitet.

Geräte mit Dosierpumpen

Der Schmierstoff wird vorwiegend durch eine pneumatische Mikropumpe gefördert. Die Dosierung des Schmierstoffs erfolgt über den Hub und die Frequenz des Pumpenkolbens.

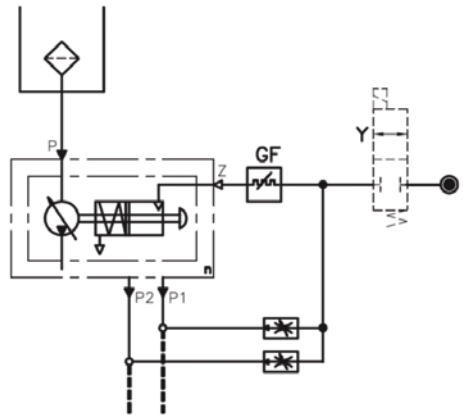


Bild 10 Geräte mit Dosierpumpen

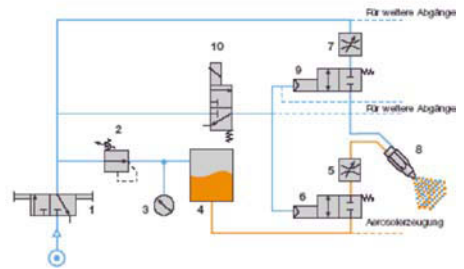
Neben der exakten Einstellung des Dosiervolumens sollten diese Geräte gegen unbefugtes Verstellen gesichert sein sowie über ein ausreichendes Behältervolumen und umfangreiches Zubehör (Düsen, Behälter, Nachfüllaggregat) verfügen.

Die wesentlichen Vorteile der Mikropumpensysteme sind die exakte Einstellung des Dosiervolumens und ihr modularer Aufbau, der neben der dezentralen Montage der Pumpenelemente eine nahezu beliebige Anzahl der Pumpenelemente ermöglicht.

Als Nachteile sind der pulsierende Schmierstoffstrom und der Verschleiß der beweglichen Teile zu nennen.

Geräte mit Druckbehälter

Der Schmierstoffbehälter steht unter Druck. Durch diesen Überdruck wird der Schmierstoff aus dem Behälter gefördert. Die Dosierung erfolgt über die Einstellung des Förderdrucks und über Drosselelemente in der Öl- und der Zerstäubungsluftleitung.



- | | |
|-----------------------|------------------|
| 1 Handschiebeventil | 6 2/2-Wegeventil |
| 2 Druckregelventil | 7 Drossel |
| 3 Manometer | 8 Sprühdüse |
| 4 Vorratsbehälter | 9 2/2-Wegeventil |
| 5 Öl-Einstellschraube | 10 Magnetventil |

Bild 11 Geräte mit Druckbehälter

Um einen optimalen Einsatz dieser Systeme zu gewährleisten, sollten getrennte Einstellmöglichkeiten für Behälterdruck, Zerstäubungsluft und Ölmenge vorhanden sein. Ein möglichst modularer Aufbau mit mehreren Abgängen, die getrennt geschaltet und reguliert werden können, sowie umfangreiches Zubehör (Düsen, Behälter, Nachfüllaggregat) sollte nicht fehlen.

Im Gegensatz zu den Mikropumpensystemen sind die wichtigsten Vorteile dieser Systeme der gleichmäßige Schmierstoffstrom und das Fehlen beweglicher und dem Verschleiß unterliegender Teile.

Systeme mit Druckbehältern besitzen jedoch auch einige Nachteile. Eine exakte Einstellung des Öl-Dosierolumens ist nur eingeschränkt möglich und die Zahl der Abgänge ist begrenzt.

Gezielter Beschuss mit Öltropfen

Dieses externe MMS-System schießt über ein Schnellventil einzelne Schmierstofftropfen an die Wirkstelle der Bearbeitung. Dabei kann zwischen Ventil und Werkzeug ein Abstand von bis zu 800 mm überbrückt werden, ohne dass eine Luftvermischung oder eine Vernebelung stattfindet.

Dieses Dosierungsprinzip ermöglicht insbesondere bei schnell rotierenden Werkzeugen oder Werkstücken, z.B. auf Drehmaschinen, weitgehend die Grenzschichtströmung zu durchbrechen, die sich durch die Drehbewegung aufbaut.

Der Schmierstofftropfen trifft exakt die Stelle, an der er benötigt wird. Neben feststehenden Schnellventilen erfolgt die Ausrichtung bei schwenkbaren Schnellventilen auf das jeweilige Werkzeug automatisch.

Das externe System ist auch mit einem Zweikanalsystem mit innerer Schmiermittelzufuhr und dem zugehörigen Steuergerät kombinierbar. Hauptsächlich wird es in dieser Kombination zur Schmierung sehr kleiner Werkzeuge ohne innere Kühlkanäle eingesetzt.

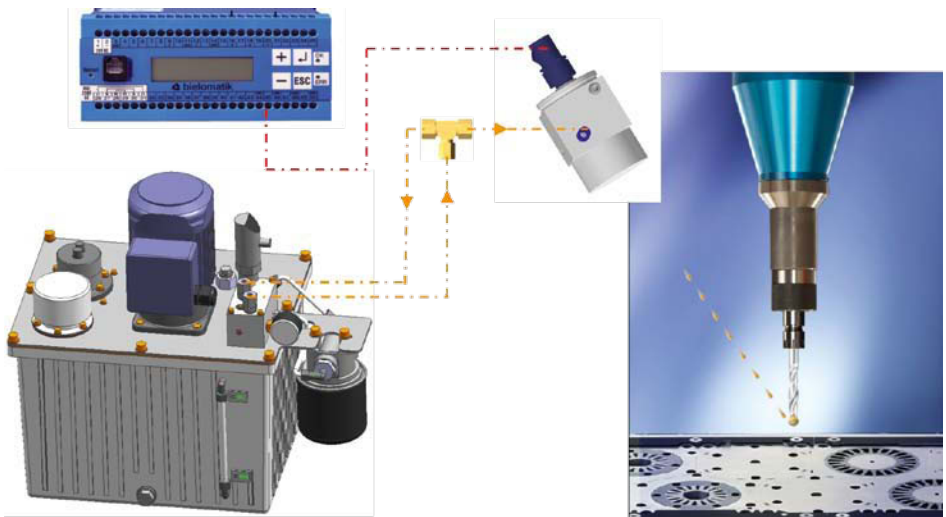


Bild 12 Externes System mit Beschuss von Schmierstoff-Tropfen an die Wirkstelle

Minimalmengenschmiersysteme für interne Zuführungen

Geräte zur internen Zuführung ermöglichen die direkte Zuführung des Schmierstoffs an die Wirkstelle. Der Schmierstoff muss durch Spindel, Werkzeugrevolver oder ähnliches und durch die inneren Kühlkanäle des Werkzeuges transportiert werden.

Der Aufbau dieser Maschinenkomponenten hat daher einen wesentlichen Einfluss auf die Funktion der Minimalmengenschmierung und setzt in einigen Fällen die Optimierung des Gesamtsystems voraus. Der Schmierstoff steht während des gesamten Bearbeitungsvorganges an den kritischen Stellen kontinuierlich zur Verfügung. Dadurch lassen sich sehr große Bohrungstiefen und Schnittgeschwindigkeiten prozesssicher realisieren.

Im Gegensatz zu den Geräten für externe Zuführung ist keine Justage von Zuführdüsen notwendig und es treten nur geringe Streuverluste auf. Die Einstellung der Öl- und Luftmenge ist über die Maschinensteuerung möglich.

Eine Um- oder Nachrüstung ist mit einem gewissen Aufwand in der Regel mit hohen Kosten verbunden und sollte im Einzelfall überprüft werden. Kriterien sind hier Restlaufzeiten der Werkzeugmaschinen, das Fertigungsprogramm mit Stückzahlen (Serien- oder Einzelfertigung) sowie die Möglichkeit zur Nutzung vorhandener Komponenten an den Werkzeugmaschinen.

Eine interne Zufuhr des Mediums wird dann gewählt, wenn eine externe Zufuhr entweder nicht mehr ausreicht, z.B. beim Bohren mit großen L/D-Verhältnissen, oder bei der Forderung nach einer Erhöhung der Maschinenproduktivität, um kürzere Bearbeitungszeiten erzielen zu können. Einsatzgebiete sind alle Fertigungsverfahren mit geometrisch bestimmten Schneiden sowie Maschinen mit hohem Flexibilitätsgrad und ebenfalls Mehrspindler.

Allen MMS-Systemen gemein ist die Nutzung eines Nebels bzw. Aerosols, bestehend aus einer gasförmigen und einer flüssigen Phase. Die marktgängigen MMS-Systeme für die interne Zufuhr unterscheiden sich durch die Anzahl der erforderlichen Kanäle in der Drehdurchführung, Spindel sowie den Ort der Aerosolerzeugung. Abhängig von dem Ort der Erzeugung des Nebels haben sich zwei Wirkprinzipien durchgesetzt (Bild 13).

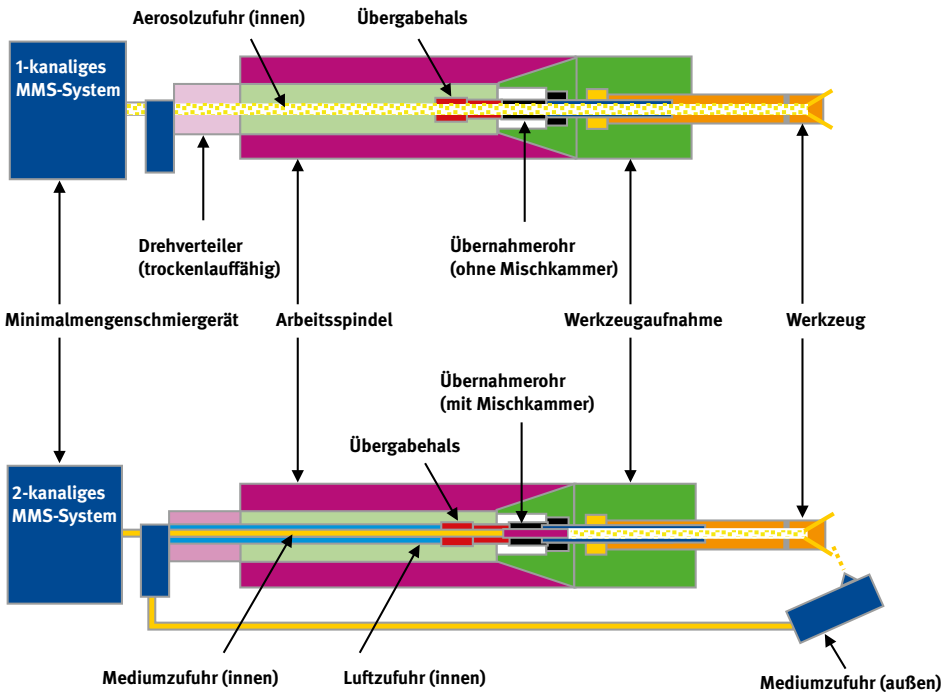


Bild 13 Gegenüberstellung 1-Kanal-System und 2-Kanalsystem

Beim 1-Kanal-System findet die Aerosolerzeugung im Behälter, d.h. vor dem Eintritt in die Spindel statt. Beim 2-Kanal-System werden beide Medien getrennt durch die Spindel geführt und erst nach dem Austritt aus der Spindel unmittelbar vor dem Werkzeug zum Aerosol vermischt.

Einkanalige Geräte

Die „Minimalmengenschmierung mit innerer Mediumzuführung“ basiert auf der Zufuhr eines Luft-Schmierstoff-Gemisches durch das Zerspanwerkzeug hindurch. Das Schmierstoffaerosol wird bei diesen Systemen meist mit Unterstützung von Druckluft erzeugt.

Untersuchungen von verschiedenen MMS-Systemen zeigen deutlich, dass bei Einkanal-Systemen die Zerstäubung mittels Venturi-Prinzip am effektivsten ist und einen prozesssicheren Betrieb gestattet. Durch den prinzipbedingten Aufbau wird das Aerosol mit hoher Qualität (ca. 0,5 μm bis 2 μm) erzeugt, um nahezu verlustfrei zur Wirkstelle zu gelangen. Die weitere Zuführung zur Wirkstelle erfolgt über Komponenten der Werkzeugmaschine (Drehdurchführung, Spindel, Werkzeughalter, Werkzeug).

Ein funktionssicheres Gerät enthält verschiedene Komponenten zur Einstellung und Überwachung. Einfache Geräte (siehe Bild 14) beinhalten manuelle Einstellmöglichkeiten für Luft und Öl, einen Durchflussmengenmesser und Manometer zur optischen Kontrolle sowie Druckschalter und Füllstandsschalter zur Überwachung.

Geräte für flexible Fertigungssysteme sind über eine Feldbusschnittstelle mit der Maschinensteuerung verbunden. Einstellungen der Prozessparameter werden direkt vom NC-Programm gesteuert.

Umfangreiches Zubehör bestehend aus Kugelhähnen, Außensprühdüsen und Nachfüllaggregaten ergänzen diese Ausstattung.

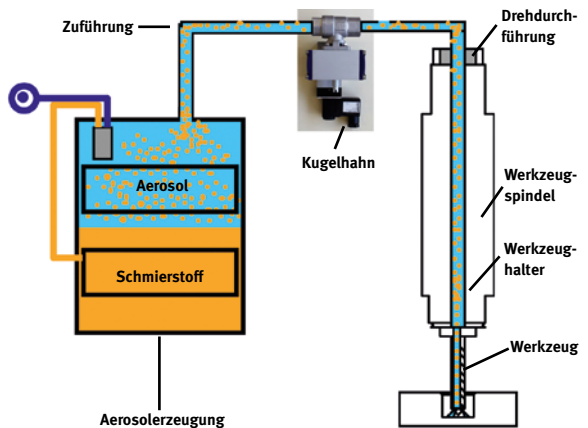


Bild 14 MMS-Systeme (1-Kanal) für die interne Zufuhr

Zweikanalige Systeme

Funktion

Beim Zweikanalsystem werden Schmierstoff und Luft getrennt über zwei Kanäle durch die Werkzeugspindel bis zum Werkzeughalter geführt, wo das benötigte Arbeitsgemisch in einer Rohrdüse erzeugt wird. Die getrennte Zuführung der beiden Medien in der Spindel erfolgt über eine Lanze, die sich zentral in der Werkzeugspindel befindet.

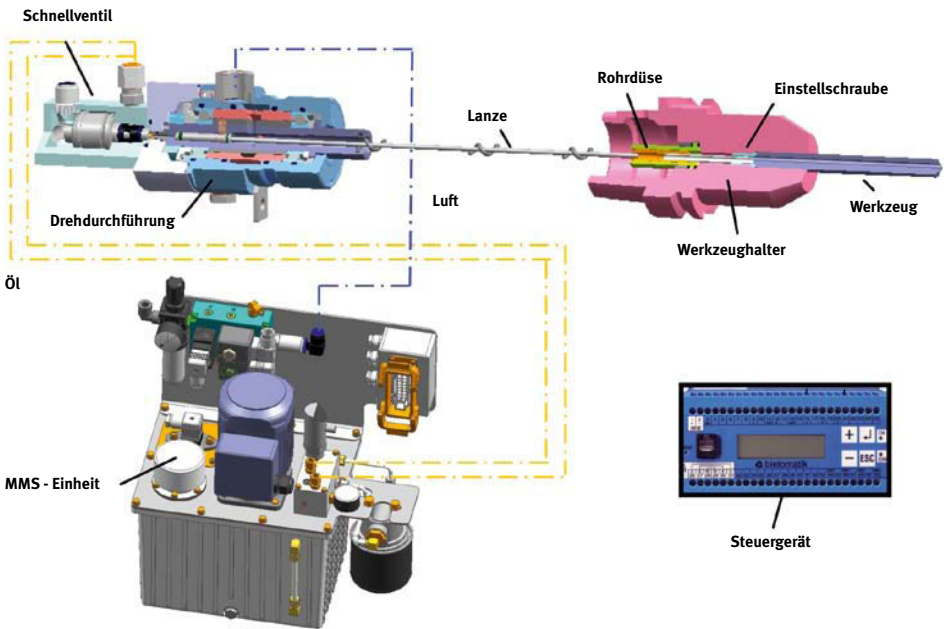


Bild 15 Das Zweikanal-System

Ein Aggregat (MMS-Einheit) fördert den Schmierstoff zum Schnell-Ventil, welches die prozessabhängig optimale Schmierstoffmenge exakt dosiert an die Zweikanal-Drehdurchführung weitergibt. Der Schmierstoff wird durch den inneren Kanal der Lanze gefördert, während die Luft über den äußeren Ringkanal zwischen Lanze und Spindel geführt wird.

Das vordere Ende der Lanze ragt in die Mischkammer der Rohrdüse, von wo das erzeugte Öl-Luftgemisch dem Werkzeug zugeführt wird. Die in das genormte Kühlmittelrohr eingepresste Rohrdüse besteht aus einer Mischkammer und einem Rohrstück, welches auf die jeweilige Einbausituation abgelängt wird.

Die Ansteuerung und Überwachung des Systems übernimmt das Steuergerät. Die Anwahl der verschiedenen Werkzeugparameter erfolgt über M-Funktionen oder Profi-Bus. Optional kann an dieses System ein externes Schnellventil mit angeschlossen werden.

Vorteile des Zweikanal-Systems

Der Einsatz der Lanze unterdrückt Zentrifugaleffekte und damit Entmischungsvorgänge in der Spindel. Als Konsequenz können Spindeldrehzahlen stark angehoben und eine kontinuierliche, präzise Dosierung einfach und prozesssicher den Zerspanungsparametern angepasst werden. Durch die getrennte Zuführung von Luft und Öl lässt sich die Verschmutzung von Spindel und Schnittstellen leichter vermeiden.

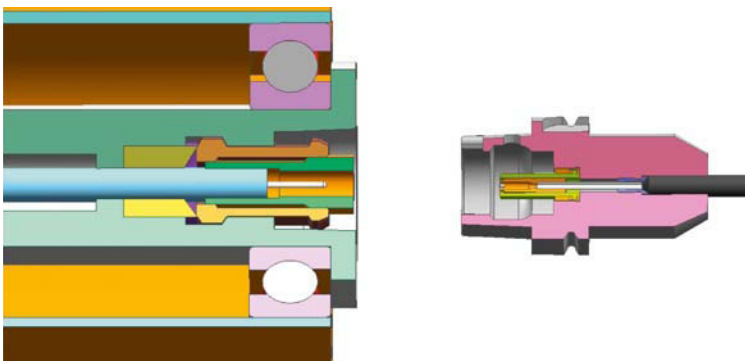


Bild 16 Werkzeugspindel mit eingebauter Lanze und Werkzeughalter für das Zweikanal-System

Weiterhin ermöglicht die Ausnutzung des Kapillareffektes in der Lanze sehr schnelle Werkzeugwechsel. Die Reaktionszeit des Zweikanal-Systems liegen bei ca. 0,1 s.

Durch diese kurze Reaktionszeit ergeben sich keine zusätzlichen Nebenzeiten, wie beim Werkzeugwechsel.

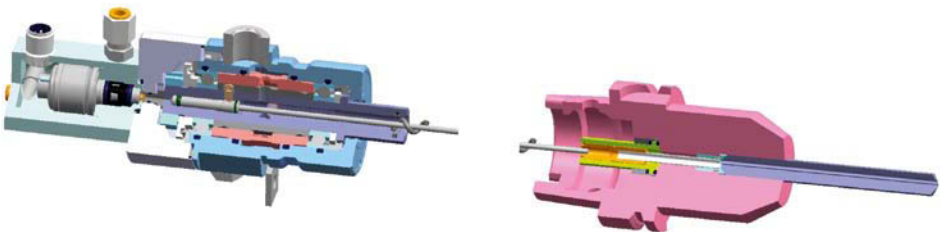


Bild 17 Komponenten der Achse der Werkzeugmaschine ohne Spindel für das Zweikanal-System

Ein Entlüftungsventil sorgt für einen raschen Druckabbau im Werkzeug. Ein Nachblasen des Werkzeugs wird somit verhindert.

Installation auf der Maschine

Aufbau 2-Kanal-System

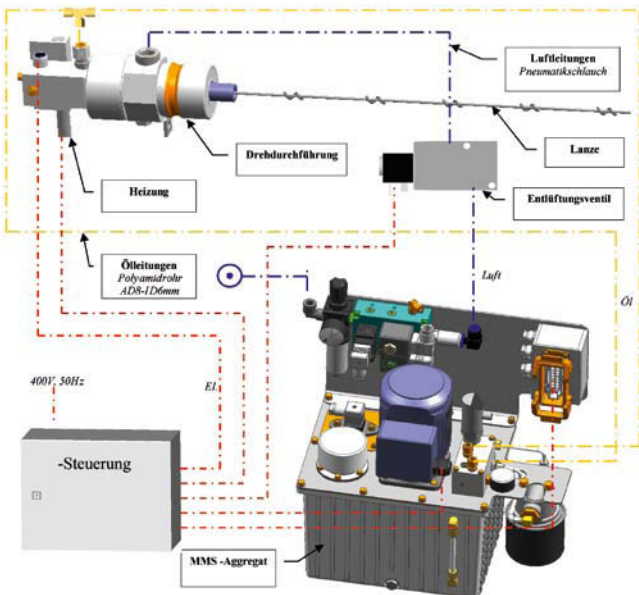


Bild 18 Installation des Zweikanal-Systems

Die Installation der Zweikanal Drehdurchführung entspricht nahezu der Installation von Einkanal-Drehdurchführungen. Einziger Unterschied ist der gleichzeitige Einbau der Lanze.

Gegenüberstellung der wichtigsten Eigenschaften

Der Unterschied der beiden Systeme liegt in der Art der Medienzufuhr sowie in Art und Ort der Vermischung.

1-Kanal-System	2-Kanal-System
<ul style="list-style-type: none"> • Ölzufuhr bedingt abhängig von Drehzahl • Ölmenge abhängig vom Luftdurchsatz • Bei Bypass-Betrieb Reaktionsverhalten nahezu mit 2-Kanaltechnik vergleichbar • Netzdruck > 4 bar notwendig • Förderung durch „verwinkelte“ Kanäle (z.B. Fräskopf, Werkzeug-Revolver) bedingt möglich • Keine Verschleißteile (wartungsarm) • Schmierstoff-Viskosität bis 50 mm²/s einsetzbar • Einfache Aufteilung des Aerosolstroms auf mehrere Spindeln möglich • Standard-Werkzeughalter für interne Kühlmittelzufuhr möglich 	<ul style="list-style-type: none"> • Ölzufuhr unabhängig von Drehzahl • Ölmenge nahezu unabhängig vom Luftdurchsatz • Sehr schnelles Reaktionsverhalten • Netzdruck > 4 bar notwendig • Förderung durch „verwinkelte“ Kanäle (z.B. Fräskopf, Werkzeug-Revolver) aufwendig • Verschleißende Teile wie z.B. Pumpe und Schellventil • Schmierstoff-Viskosität bis 100 mm²/s einsetzbar • Versorgung mehrerer Spindeln mit einem Gerät sehr aufwendig • HSK mit KSS-Rohr, Rohrdüse und Kunststoffrohr notwendig

Tabelle 8 Gegenüberstellung 1-Kanal-System/2-Kanal-System

Anwendungsgebiete der MMS-Systeme

Aus den physikalischen Eigenschaften der beiden Systeme ergeben sich Anwendungsgebiete, deren Grenzen sich überschneiden.

Zur Auswahl des geeigneten Systems müssen die Randbedingungen von Werkzeugmaschine, Werkzeug und Prozess berücksichtigt werden.

1-Kanal-System	2-Kanal-System
<ul style="list-style-type: none"> • N_{\max} ca. 30 000 min⁻¹ • Kühlkanalbohrung bevorzugt $\geq \varnothing 0,5$ mm • Transferstraßen, Mehrspindler, BAZ mit häufigem Werkzeugwechsel sofern Prozesse bekannt, Drehmaschinen • Umschaltung Naß/Trocken möglich • bis 200 ml/h möglich 	<ul style="list-style-type: none"> • N_{\max} ca. 40 000 min⁻¹ • Kühlkanalbohrung $< \varnothing 0,5$ mm möglich • Bearbeitungszentren (BAZ) mit häufigem Werkzeugwechsel • Werkzeuge mit hohem Ölbedarf • > 400 ml/h möglich

Tabelle 9 Anwendungsgebiete 1-Kanal-System/2-Kanalsystem

Checkliste MMS-System

Von besonderer Bedeutung für die Prozesssicherheit und Emission ist die Gewährleistung der kontinuierlichen Zufuhr des Schmiermittels an die Wirkstelle, ohne Unterbrechung. Für die Zuführung und Dosierung des Schmiermittels sollten daher nur sichere Systeme zum Einsatz kommen, welche folgende Anforderungen erfüllen:

- Einstellung der Parameter, z.B. Menge und Druck, nach Vorgabewerten in Abhängigkeit von Verfahren, Werkstoff und der Bearbeitungsparameter möglich.
- Exakte und vibrationsunempfindliche Ausrichtungsmöglichkeit der Düse(n) relativ zur Wirkstelle möglich.
- Überwachung der MMS-Funktion, z.B. Füllstand, Medientransport und Druckluft, möglich,
- Sprühbild der Düse,
 - Angabe günstiger Systemeinstellgrößen zur Minimierung der Nebelbildung.
 - Zielgerichtete Benetzung (Angabe der Wirkbereiche der Düse).
- Angabe des im System verwendbaren Viskositätsbereiches bei 40 °C.
- Verlustfreier Medientransport bis zur Übergabestelle Düse oder Werkzeug gewährleistet (keine Leckagen).
- Komponenten und Dichtungen resistent gegenüber den eingesetzten Medien in Abstimmung auf den Einsatzfall.
- Kleinste Einstellung zur Realisierung trockener Werkstücke und Späne (Skalierung < 10 ml/h) möglich.
- Kontinuierliche Zufuhr des Schmierstoff-Mediums gewährleistet (keine Aussetzer, Unterbrechungen).

- Schnelles Ansprechverhalten und Medienverfügbarkeit an der Zerspanstelle auch bei längeren Stillstandszeiten.
- Geringe Lärmentwicklung im Betrieb ($< 75 \text{ dB [A]}$).

2.4 Werkzeuge für die Minimalmengenschmierung

Bei der Zerspanung mit Minimalmengenschmierung wird mit extrem geringen Schmierstoff-Mengen gearbeitet. Deshalb kommt der kontinuierlichen Zuführung der Medien zur Wirkstelle eine übergeordnete Bedeutung zu. Hierbei ist das Werkzeug ein sehr wichtiges Systemelement.

Bei der Minimalmengenschmierung sind die herkömmlichen Systeme oftmals nur bedingt geeignet. Häufig werden die Werkzeuge aus der Nassbearbeitung weiterverwendet. Bei dieser Vorgehensweise stößt man sehr schnell an Grenzen im Hinblick auf die Leistungsfähigkeit der Werkzeuge. Insbesondere bei Verfahren mit hoher Wärmeentwicklung und hohen Schnittgeschwindigkeiten ist das passende MMS-gerechte Werkzeug Grundvoraussetzung für eine effiziente Bearbeitung.

Trockenbearbeitung und Minimalmengenschmierung basieren einerseits auf einer reduzierten Wärmeentstehung und andererseits auf einer schnellen Wärmeabfuhr über die Späne. MMS-gerechte Werkzeuge sind auf diese Anforderungen hin optimiert, sowohl bezüglich der Schneidstoffe als auch der Werkzeuggeometrie. Moderne HPC-Bohrwerkzeuge sind gekennzeichnet durch leistungsfähige Schneidstoffe, MMS-gerechte Beschichtungen und eine Geometrie, die den Spanfluss unterstützt und einer Überhitzung entgegenwirkt.



Bild 19 Werkzeuge für die Minimalmengenschmierung

Erleichternd für die Spanabfuhr und eine erhöhte Prozesssicherheit ist eine MMS-gerechte Beschichtung. Durch diese thermisch isolierende Hartstoffschichten und polierte Werkzeugoberflächen wird die Reibung zwischen Span und Spanfläche reduziert. Zur Optimierung der Schmierstoffzufuhr werden auch Werkzeuge mit ellipsenförmigen Kühlkanälen zur Erweiterung des Kühlkanalquerschnittes angeboten.

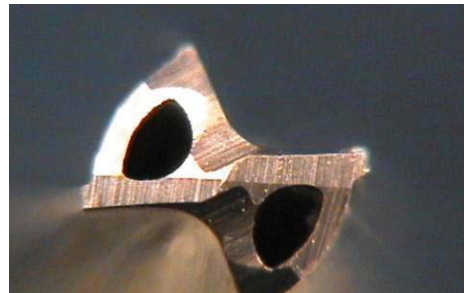


Bild 20 Werkzeuge mit Beschichtung und ellipsenförmigen Kühlkanälen

Viele Werkzeughersteller verfügen auf diesem Gebiet über ein fundiertes Know-how und bieten eine große Auswahl an MMS-gerechten Werkzeugen an. Zur gezielten Auswahl des passenden Werkzeuges für den gewünschten Prozess sollten daher die vom Werkzeughersteller vorgegebenen, werkstoff- und werkzeugspezifischen Schnittparameter, z.B. Vorschub, Schnittgeschwindigkeit, eingehalten werden.

Ein zentraler Aspekt für die einwandfreie Funktion bei der internen Zufuhr ist die geometrische Gestaltung des Werkzeug-Schaftendes. Um die optimale Zufuhr an Schmierstoff zu gewährleisten, sollte die Schnittstelle Maschine/Werkzeugadapter möglichst als geschlossenes System ausgeführt und aufeinander abgestimmt sein. Die Übergabefläche zwischen Schaftende und Spindel muss absolut dicht gestaltet sein, um ein Entweichen des Schmiermediums in den Spannbereich des Futters oder in den Innenraum zu vermeiden. Toträume, die zu einer Versackung führen können, sind zu vermeiden.

2.5 Werkzeugmaschinen für die Minimalmengenschmierung

Bei Werkzeugmaschinen, die mit Minimalmengenschmierung betrieben werden, ist die schnelle und vollständige Späne- und Metallstaubabfuhr aus dem Arbeitsraum ein entscheidendes Kriterium. Im Gegensatz zu der Nassbearbeitung, bei der Werkstücke, Späne und Arbeitsraum der Maschine durch den Kühlschmierstoff wirkungsvoll gekühlt werden, ist die Wärmesituation bei der Minimalmengenschmierung oder Trockenbearbeitung zu berücksichtigen. Späneansammlungen und Spänenester im Arbeitsraum, z.B. an Werkstücken und Spannvorrichtungen, sollten weitgehend verhindert werden. Durch einen erhöhten Wärmeverzug können Maßungenaugigkeiten sowie Form- und Lagefehler am Werkstück entstehen.



Bild 21 Innenansicht einer MMS-Werkzeugmaschine



Bild 22 Motorengehäusefertigung

Die Basis für eine optimale Spänentsorgung ist die Gestaltung des Arbeitsraumes. Die Nutzung der Schwerkraft zum Abtransport der Späne hat sich in der Praxis als sehr vorteilhaft erwiesen. Die herabfallenden Späne sollten möglichst ungehindert an steilen Blechen über großflächige Öffnungen in den Späneförderer gelangen. Hervorstehende Kanten und waagrechte Flächen sind zu vermeiden.



Bild 23 Nutzung der Schwerkraft zur Späneabfuhr, steile Bleche



Bild 24 großflächige Öffnungen in den Späneförderer

Entscheidend für eine gute Späneabfuhr ist auch die Anordnung des Werkstücks. Optimal ist ein hängendes Werkstück, z.B. bei der Vertikal-Drehmaschine. Eine sinnvolle Alternative bei Bearbeitungszentren sind Werkstück-Schwenkachsen. Hier kann das Werkstück nach der Bearbeitung in eine hängende Position gebracht werden, damit die Späne aus dem Werkstück und von der Vorrichtung fallen.

Eine schnelle und vollständige Späne- und Metallstaubentsorgung trägt hinsichtlich des Brand-schutzes wesentlich zur Sicherheit bei. Die Späneentsorgung über den Späneförderer sowie die Absaugung ist von der Maschinensteuerung zu überwachen. Bei einem Ausfall der Späneent-sorgung, z.B. durch Späneförderer, oder der Absaugung darf die Maschine nicht weiter betrieben werden.



Bild 25 MMS-Bearbeitungszentrum



Bild 26 Getriebe-Gehäusefertigung

Die trockengerechte Werkzeugmaschine ist mit mechanischen und elektrischen Schnittstellen zur Installation von MMS-Systemen ausgerüstet. Die Maschinensteuerung der Werkzeugmaschine sollte eine Einbindungsmöglichkeit für das MMS-System haben. Bei den Werkzeugaufnahmen ist darauf zu achten, dass trockenbearbeitungsgerechte Werkzeuge auch mit innerer Schmierstoffzuführung verwendet werden können.

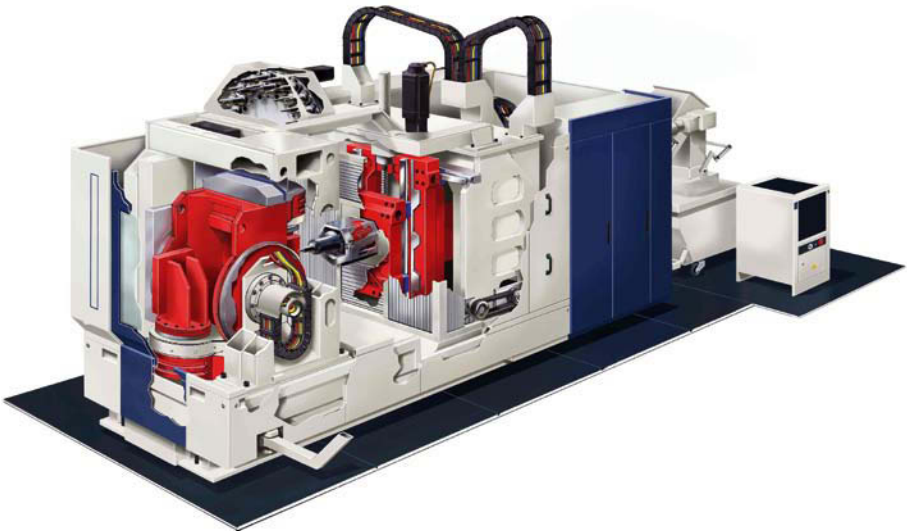


Bild 27 Gesamtanlage mit Späneförderer und Absaugung zur MMS-Bearbeitung

Um für die Minimalmengenschmierung bzw. Trockenbearbeitung geeignet zu sein, sollte der Arbeitsraum einer Werkzeugmaschine sinnvollerweise folgende Merkmale aufweisen:

- Schräg und steil angebrachte Arbeitsraumverkleidung (mindestens 35° zur Horizontalen),
- möglichst glatte und unlackierte Oberflächen, z.B. aus Edelstahl, zum besseren Abgleiten der Späne,
- möglichst keine Rohrleitungen, Ecken oder waagrechten Flächen, an denen es zu Späne- und Staubansammlungen kommen kann (bei Schrauben sind Linsenkopfschrauben vorzuziehen),
- sorgfältige Abdichtung des Arbeitsraums, damit keine Stäube an empfindliche Teile wie Antriebs- und Führungselemente der Maschine gelangen,

- thermische Entkopplung der Innenraumverkleidung gegenüber dem Maschinengestell, damit keine Wärmebrücken entstehen können,
- kontinuierliche Späneabfuhr, z.B. durch einen Späneförderer,
- Ausstattung mit einer Absaugung.

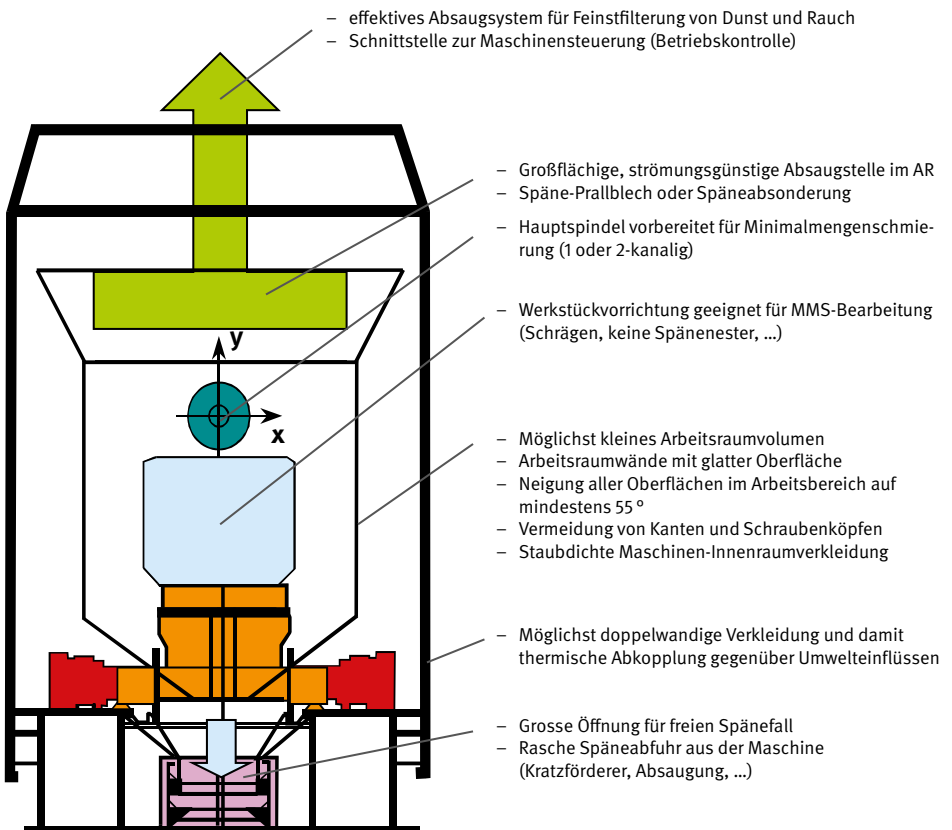


Bild 28 Allgemeine Anforderungen an die trocken gereichte Werkzeugmaschine

2.5.1 Absaugsysteme für die Minimalmengenschmierung

Die wirksame Erfassung der entstehenden Emissionen im Innenraum der Werkzeugmaschine hat sich bei der Minimalmengenschmierung als sehr vorteilhaft erwiesen. Die kontinuierliche Absaugung von Schmierstoffdämpfen und Aerosolen sowie Metallstäuben aus dem Arbeitsraum hat folgende Vorteile:

- Maßnahme zur Einhaltung der Arbeitsplatzgrenzwerte (KSS-Aerosole und Dämpfe, Stäube),
- Minimierung der Brand- und Explosionsgefahr,
- Reduzierter Reinigungsaufwand und Verbesserung der Sauberkeit in der Maschine.

Dadurch werden die Ausfallzeiten verringert, die Prozesssicherheit erhöht und ein Beitrag zur Gesundheit der Mitarbeiter geleistet.

Im Gegensatz zur Nassbearbeitung müssen Absaugsysteme für die Minimalmengenschmierung neben Kühlschmierstoffdämpfen und Aerosolen auch wirksam Metallstäube aus dem Maschineninnenraum entfernen und abscheiden. Deshalb ist eine Überwachung der Absauganlage durch die Maschinensteuerung zu gewährleisten. Die Maschine wird bei Störungen und Ausfällen der Absauganlage abgeschaltet.

Im Innenraum der Maschine sollte lediglich ein leichter Unterdruck herrschen, damit eine nach innen gerichtete Strömung an Öffnungen auftritt. Der Absaugvolumenstrom sollte so eingeregelt sein, dass beim Öffnen der Türen sowie an unvermeidbaren Öffnungen der Maschine (Werkstückzuführungen, Palettenwechsler, Werkzeugwechsler, Späneförderer) keine Emissionen austreten.

Andererseits muss der Absaugvolumenstrom ausreichend hoch gewählt werden, um die Bildung zündfähiger Gemische durch Schmierstoffemissionen oder Metallstäube sicher auszuschließen. Weiterhin sollte die Strömungsgeschwindigkeit in den Absaugrohren so hoch sein, dass sich keine Staubansammlungen bilden (in der Regel Strömungsgeschwindigkeit $> 20 \text{ m/s}$). Dies kann durch die Überwachung mit einem Strömungswächter im Innern der Absaugrohre gewährleistet werden.

Ist die Strömungsgeschwindigkeit an der Absaugstelle zu hoch, besteht die Gefahr, dass sich das Späneschutzgitter vor der Absaugöffnung mit Spänen zusetzt. Die Trennung von Staub

und groben Spänen sollte daher möglichst schon im Innenraum der Maschine erfolgen. Dies lässt sich durch Installation eines Prallbleches, Tropfenfängers (Blech, Sieb) erreichen.



Bild 29 Zugesehtes Spänegitter



Bild 30 Prallblech über Absaugstelle

Spezielle Absaugsysteme bei der Minimalmengenschmierung

Entgegen dem klassischen Absaugprinzip bei der Nassbearbeitung (Absaugung der Luft durch eine Öffnung im oberen Teil der Maschine) werden bei der Minimalmengenschmierung neue Konzepte realisiert, um die Wirksamkeit der Absaugleistung zu erhöhen. So bieten einige Maschinenhersteller eine wirkstellennahe Absaugung an. Die Spalte der Absaugöffnungen werden mit dem Spindelkasten geführt und saugen dadurch immer in unmittelbarer Nähe der Bearbeitungsstelle ab.

Weiterhin haben sich Absauganlagen, welche nach unten über den Späneförderer absaugen in der Praxis bewährt. Durch gezielte Luftführung entlang der Maschineninnenwand wird eine reinigende Wirkung erzielt und die Abfuhr der Späne verbessert. Das Anbacken und Verkrusten von Metallspänen auf der Oberfläche wird dadurch weitgehend verhindert.

Bei der Absaugung von unten ist zu beachten, dass keine Falschlucht gezogen wird. Es ist beispielsweise der Späneförderer gegenüber dem Maschinenbett abzudichten. Ein weiterer Vorteil der Absaugung über den Späneförderer ist die lange Beruhigungsstrecke mit der Möglichkeit zur Abkühlung der heißen Späne. Ein Eintrag eines heißen Spanes in den Filterbereich der Absauganlage wird somit vermieden.



Bild 31 Absaugung über Späneförderer



Bild 32 Späneförderer als Absaugstelle

Die Auswahl des optimalen Abscheidersystems richtet sich sehr stark nach den Verhältnissen in der Maschine bei der Bearbeitung. Je nach Anteil von Kühlschmierstoff-Dampf, -Aerosolen und Metallstäuben im Arbeitsraum sollte in Absprache mit dem Hersteller ein wirkungsvolles System mit hohem Abscheidegrad für die vorliegenden Verhältnisse ausgewählt werden. Im Idealfall empfiehlt es sich, die abgesaugte Luft direkt aus dem Arbeitsbereich abzusaugen und möglichst ins Freie abzuleiten. Für die Abluft sind die gültigen Grenzwerte der Technischen Anleitung zur Reinhaltung der Luft (TA Luft) einzuhalten.

2.5.2 Reinigung bei der Minimalmengenschmierung

Beim Betreiben von Werkzeugmaschinen mit Minimalmengenschmierung kann es zu besonders hartnäckigen Verunreinigungen kommen. Feinster Staub, Späne und Öl lagern sich als klebrige Schmutzschicht im Arbeitsraum ab. Besonders bei Guss- oder Schmiedeteilen kann die Maschine durch Graphitstaub stark verschmutzt werden. Werkzeugmaschinen sollten daher regelmäßig gereinigt werden.



Bild 33 Späneansammlungen an Ecken und Kanten



Bild 34 Verklebungen im Maschineninnenraum

Sinnvoll ist es, die Reinigungszyklen und Art der Reinigungsverfahren in Abhängigkeit vom Grad der Verschmutzung, vom Bearbeitungsverfahren und Werkstoff, z.B. bei Guss- oder Schmiedeteilen durch Graphitstaub, festzulegen.

Hilfreich sind hierbei auch die Angaben in der Betriebsanleitung der Werkzeugmaschine gemäß der Wartungs- und Instandhaltungsintervalle.

In der Praxis haben sich Reinigungspläne, in denen die erforderlichen Reinigungszyklen, Reinigungsverfahren und Reinigungsmittel festgelegt sind, als vorteilhaft erwiesen. Ausführliche Informationen zum Thema Reinigung, Reinigungsverfahren sowie Erstellung von Wartungs- und Reinigungsverfahren finden sich in Abschnitt 5.6. Ein Muster-Reinigungsplan findet sich in Anhang 2.



Bild 35 Reinigung mit Niederdruckgerät

Firma:	Reinigungsplan	Nr.:
Arbeitsbereich:		Datum:
Arbeitsplatz:		
Maschinen-Nr.:		
Reinigung von Verschmutzungen und Ablagerungen im Maschineninnenraum der Werkzeugmaschine		
1. Zweck:	Reinigen des Maschinen-Innenraumes von Metallstaub/Ol-Ablagerungen gemäß Wartungs- und Reinigungsintervall.	
2. Anwendung:	Für Werkzeugmaschinen, die mit Minimalmengenschmierung betrieben werden.	
2.1 Leicht verschmutzte Anlagen:	Durchführung mit Produktionsunterbrechung (Schichtende).	
2.1.1 Reinigungsmittel:	Lappen oder Besen	
2.1.2 Durchführung:	a) Spänenester und Metallknäuel auf waagrechten Oberflächen und hervorstehenden Teilen beseitigen. b) feuchte Rückstände/Belag auf Innenwänden der Maschine abreiben/ abkehren in Späneförderer. c) Absaugstelle der Maschine kontrollieren. Eventuelle Spänegetter reinigen (Verstopfung durch Späne verhindern).	
2.2 mittel bis stark verschmutzte Anlagen:	Durchführung mit Produktionsunterbrechung.	
2.2.1 Reinigungsmittel:	Reinigung mit Niederdruckgeräten (Druck: 3 bis 7,5 bar).	
2.2.2 Durchführung:	Ablagerungen auf Oberfläche vom Maschineninnenraum durch Wasserstrahl mit einer Lanze säubern. Evtl. durch die Zugabe einer Reinigungsemulsion Reinigungswirkung verbessern und Korrosionsschutz auftragen (Lieferantenangaben beachten).	
2.3 Sehr stark verschmutzte Anlagen (hartnäckige Verunreinigungen, Anbückungen):	Durchführung mit Produktionsunterbrechung.	
2.3.1 Reinigungsmittel:	Strahlreinigung mit Trockeneis	
2.3.2 Durchführung:	Tiefgekühlte CO ₂ Pellets in der Größe von Reiskörnern mit einer Strahldüse unter Druckluft auf die zu reinigende Oberfläche aufstrahlen, Ablösen der	

Bild 36 Reinigungsplan

Bei der Minimalmengenschmierung kommen je nach Verschmutzungsgrad folgende Reinigungsarten zum Einsatz:

Manuelle Reinigung

Oft genügt es, die Maschine nach Schichtende mit einem Lappen oder Besen regelmäßig zu reinigen. Funktionale Elemente, wie optische Sensoren, Überwachungssysteme, Sichtschutzscheiben, Spannvorrichtungen oder Absaugöffnungen, sollten in das Reinigungskonzept integriert werden.

Reinigung mit Niederdruckgeräten* (Vorsicht bei Pre-Coating Systemen!)

Bei stärkeren Verschmutzungen ist es sinnvoll, Niederdruckgeräte (Druck: 3 bar bis 7,5 bar; Wasserverbrauch 1 bis 1,8 l/min; Wassertemperatur: bis 95 °C) zur Maschinenreinigung einzusetzen. Dabei wird die zu reinigende Oberfläche durch einen heißen Wasserstrahl mit einer Lanze gesäubert. Durch die Zugabe einer Reinigungsemulsion kann zudem ein Korrosionsschutz aufgetragen werden. Die Reinigung kann aber auch ohne jegliche Zusatzstoffe sehr umweltschonend durchgeführt werden.

* **Vorsicht:** Bei Absaugsystemen mit Kalkmehl als Filtermedium (Pre-Coating System) kann es durch die Feuchtigkeit zu Verklebungen und Verstopfungen im Filter kommen. Deshalb vor Einsatz unbedingt Betriebsanleitung beachten oder Rücksprache mit dem Hersteller nehmen.

Strahlreinigung mit Trockeneis

Bei besonders hartnäckigen Verunreinigungen ist der Einsatz von CO₂-Strahlreiniger möglich. Tiefgekühlte CO₂-Pellets in der Größe von Reiskörnern werden mit einer Strahldüse unter Zuhilfenahme von Druckluft auf die zu reinigende Oberfläche geschossen. Dabei wird die sich verspröde Schmutzschicht vom Untergrund gelöst. Da die CO₂-Pellets vollständig in die Gasphase übergehen (CO₂) bleiben keine Strahlmittelreste zurück, nur die Verunreinigungen müssen entsorgt werden.

Nachteilig bei dieser Reinigungsart ist die hohe Lärmentwicklung. Weiterhin besteht die Notwendigkeit des Tragens geeigneter „Persönlicher Schutzausrüstungen“ (Gehörschutz und Schutzanzug). Ebenso besteht bei kleinen, schlecht belüfteten Räumen die Gefahr der CO₂-Anreicherung. Deshalb sind die Anforderungen der Regel „Einsatz von Feuerlöschanlagen mit sauerstoffverdrängenden Gasen“ (BGR 134) unbedingt zu beachten.

Abzuraten ist von:

- Hochdruckreinigen, da dabei feinste Späne und Stäube durch Abdichtungen und Labyrinth gedrückt werden und so zu Schäden an der Maschine führen können.
- Lösemittelhaltigen Reinigen, da dadurch eine Brand- und Explosionsgefahr entstehen kann. Es ist vor allem darauf zu achten, dass keine Lösemittel in das MMS-System eingetragen werden.
- Abreinigung mit Druckluft (Staubaufwirbelung, Lärm).

Weitere Hinweise und Informationen zum Thema Reinigung und Reinigungsverfahren finden sich im Internet unter: www.cleantool.org

2.6 Der qualifizierte Mitarbeiter

An der erfolgreichen Einführung einer neuen Technologie haben qualifizierte und motivierte Mitarbeiter einen erheblichen Anteil. Mit Hilfe von Schulungs- und Informationsveranstaltungen sollten die Mitarbeiter frühzeitig mit der neuen Technologie vertraut gemacht werden.

Durch regelmäßigen Informationsaustausch können die Mitarbeiter ihr Know-how an ihre Kollegen weitergeben und mit qualifizierten Fachleuten Probleme erörtern und lösen (Multiplikatorenrunden). Auch der Aufbau von „Trockeninseln“ in Fertigungsbereichen mit Nassbearbeitung hat sich in der Praxis bewährt. Dies ermöglicht den Mitarbeitern, sich vor Ort über die neue Technologie zu informieren sowie die innerbetriebliche Umsetzung zu verfolgen.

In der Praxis hat sich gezeigt, dass die Möglichkeit zur Information und zum Erfahrungsaustausch die Mitarbeiter bei der effektiven Umsetzung unterstützt und dazu beiträgt, aufwändige Versuche zu minimieren.



Bild 37 Maschinenbediener am Steuerpult

3 Einführung und Umsetzung der Minimalmengenschmierung

3.1 Generelle Hinweise zur erfolgreichen Einführung

Falls klare Vorstellungen darüber bestehen, welche Bearbeitungsprozesse im eigenen Betrieb trocken realisierbar sind, kann mit der Umsetzung der Minimalmengenschmierung begonnen werden. Dann muss entschieden werden, ob die Umsetzungen bereits bei bestehenden Maschinen oder erst bei Neuinvestitionen erfolgen.

Unabhängig davon, ob es sich um eine Umrüstung handelt oder ob eine neue Anlage mit Minimalmengenschmierung in die Prozesskette integriert wird, ist beiden Prozessen eine wichtige Sache gemeinsam. Die präzise Abstimmung der einzelnen Systemelemente auf das Gesamtsystem entscheiden im Wesentlichen über den Erfolg. Von der Datenbasis bis zur Werkzeugspitze müssen alle relevanten Elemente aufeinander passen bzw. zueinander kompatibel sein.

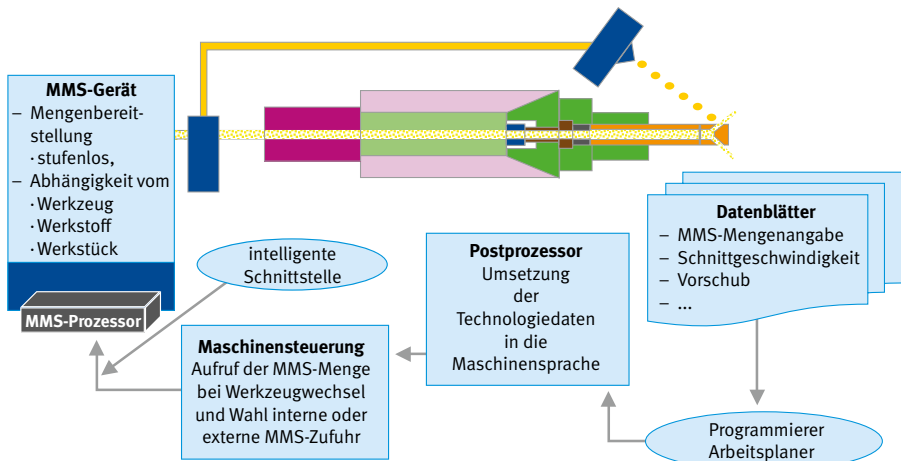


Bild 38 Von der Werkzeugspitze bis zum Programmierer ... alles kompatibel

Von der Programmierung bis zur Werkzeugspitze (MMS-Gerät, Abzweigungen, Schnittstellen, Werkzeugadapter, Werkzeug) müssen die Systemelemente auf den Arbeitsprozess abgestimmt werden.

Je mehr Elemente zueinander kompatibel sind, umso besser.

Eine hohe Kompatibilität der Elemente erfordert die Berücksichtigung relevanter Schnittstellen im Gesamtkonzept. Die Definition und Abstimmung der Schnittstellen erfolgt dabei oft in gemeinsamer Zusammenarbeit von Maschinen- und Werkzeughersteller.

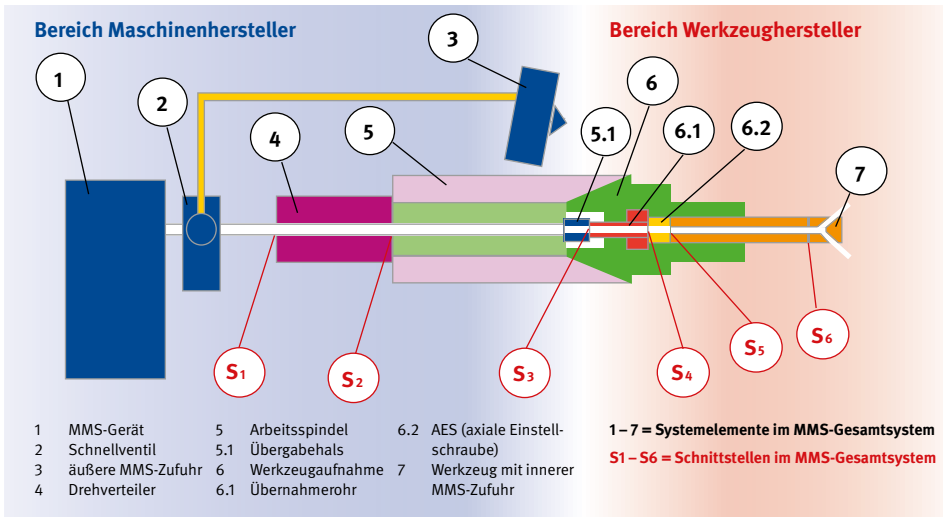


Bild 39 Systemelemente, Schnittstellen, Zuständigkeiten

3.2 Kauf von Neumaschinen, Nachrüstung und Umrüstung

Bei Nachrüstung, Umrüstung, etc. müssen gemäß europäischer Maschinenrichtlinie grundlegende Dinge beachtet werden. Diese sind im Folgenden beschrieben.

3.2.1 Erläuterung wichtiger Begriffe

CE-Kennzeichnung

Der Hersteller einer verwendungsfertigen Maschine ist verpflichtet, die Übereinstimmung seines Produktes mit den Anforderungen aller zutreffenden europäischen Richtlinien (z. B. Maschinenrichtlinie, EMV-Richtlinie) schriftlich zu erklären („EG-Konformitätserklärung“). Dadurch bestätigt der Hersteller, dass seine Maschine die grundlegenden Sicherheitsanforderungen, also auch die Anforderungen für den Brand- und Explosionsschutz erfüllt. Dies wird als sichtbares äußeres Zeichen durch die Anbringung des CE-Zeichens an der Maschine zum Ausdruck gebracht.

Risikobeurteilung

Im Rahmen der *CE-Kennzeichnung* ist der Hersteller verpflichtet, eine Risikobeurteilung über alle von seiner Maschine ausgehenden Gefahren anzufertigen. Es müssen dabei alle Gefahren und die getroffenen Gegenmaßnahmen während des gesamten Lebenszyklus einer Maschine von der Herstellung bis zur Demontage berücksichtigt werden.

Bestimmungsgemäße Verwendung

In der Betriebsanleitung muss unter anderem die *bestimmungsgemäße Verwendung* der Maschine beschrieben sein. Die *bestimmungsgemäße Verwendung* beschreibt den Zweck, für den die Maschine konzipiert wurde und für den sie (im Rahmen der durch den Hersteller vorgesehenen Betriebsarten) eingesetzt werden darf. Es empfiehlt sich daher, die *bestimmungsgemäße Verwendung* genau zur Kenntnis zu nehmen und zu überlegen, ob die beabsichtigte Verwendung der Maschine damit abgedeckt wird.

Wesentliche Veränderung

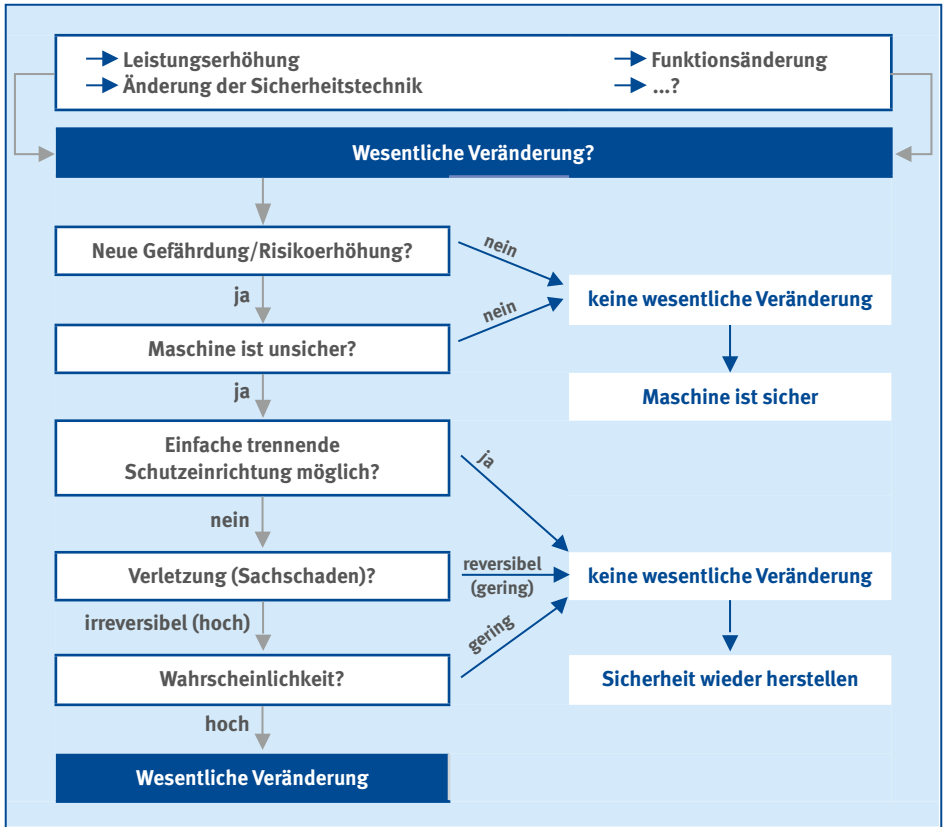
Eine Veränderung der Maschine gilt als „wesentlich“ wenn sie zu einer Risikoerhöhung führt, die ein neues Sicherheitskonzept an der Maschine erfordert (siehe nachfolgende Abbildung). Wird die Maschine „wesentlich verändert“ hat dies zur Folge, dass sie als Neumaschine eingestuft wird und somit eine EG-Konformitätserklärung ausgestellt und die Maschine mit dem CE-Zeichen gekennzeichnet werden muss. Wer also Maschinen durch An- oder Umbauten „wesentlich verändert“ wird im Sinne der EG-Maschinenrichtlinie wie ein Hersteller tätig und muss die Konformität der umgebauten Maschine mit allen zutreffenden europäischen Richtlinien (z. B. Maschinenrichtlinie, EMV-Richtlinie) neu erklären. Achtung: Dies gilt auch für so genannte Altmaschinen, also Maschinen, die noch nach alten Vorschriften vor dem Inkrafttreten der Maschinenrichtlinie im Jahr 1993 in den Verkehr gebracht worden sind und noch nicht CE-gekennzeichnet waren.

Für den Begriff „*Wesentliche Veränderung*“ existiert keine gesetzliche Definition. Es muss daher im Einzelfall überprüft werden, ob es sich bei vorgenommenen Änderungen um „wesentliche“ Veränderungen handelt. Die folgende Abbildung soll demjenigen, der eine Umrüstung vornimmt eine Hilfestellung geben, wie eine Entscheidung, ob es sich um eine *wesentliche Veränderung* handelt getroffen werden kann.

3.2.2 Kauf von neuen Maschinen für die MMS-Bearbeitung

Beim Kauf von neuen Maschinen sollte sich der Anwender davon überzeugen, dass seine Anwendung im Rahmen der bestimmungsgemäßen Verwendung liegt. Anhand der Betriebs-

Wesentliche Veränderung einer Maschine



anleitung oder durch Rücksprache mit dem Hersteller sollte daher abgeklärt werden, ob die Maschine für MMS-Anwendungen geeignet ist. Eventuell ist hierfür dann eine Zusatzausrüstung erforderlich. In aller Regel wird die Zusatzausrüstung aus einer Absauganlage bestehen. Um ein zur Maschinenrichtlinie conformes Gesamtsystem, bestehend aus Maschine und Absauganlage*, zu erhalten, sind folgende Vorgehensweisen hilfreich:

* Die am Beispiel der Absauganlage aufgezeigten Vorgehensweisen gelten sinngemäß auch für alle anderen für die MMS-Bearbeitung eventuell erforderlichen Zusatzaustattungen der Maschine.

- Die Maschine wird inklusive Absauganlage bestellt. Der Hersteller ist für die Konformität des Gesamtsystems Maschine-Absauganlage verantwortlich und nimmt die *CE-Kennzeichnung* vor.
- Der Anwender möchte die Absauganlage separat von einem anderen Hersteller erwerben oder an eine bereits vorhandene Absauganlage anschließen. In diesem Fall bestellt er eine Maschine, die für MMS-Bearbeitung zwar nicht verwendungsfertig, jedoch grundsätzlich geeignet ist. Die Maschine wird in dieser Form bestimmungsgemäß nur für eine Bearbeitung ohne Absaugung einsetzbar sein. Die CE-Konformitätserklärung ist mitgeliefert und das CE-Zeichen auf der Maschine angebracht. In der Betriebsanleitung erklärt der Hersteller, unter welchen Umständen eine MMS-Bearbeitung möglich ist und welche Parameter (z.B. Volumenstrom, Luftwechselzahl) hierbei eingehalten werden müssen. Außerdem sollte der Hersteller in der Dokumentation eine genaue Schnittstellenbeschreibung zum Anschluss der Absauganlage mitliefern. Mit der unter anderem vorgegebenen Absauganlage kann dann der Betreiber die Maschine bestimmungsgemäß für die MMS-Bearbeitung verwenden. Die Absauganlage kann entweder Bestandteil des Gebäudes sein oder einzeln mit *CE-Kennzeichnung* oder als Standgerät (ebenfalls mit *CE-Kennzeichnung*) beigestellt werden. In allen genannten Fällen muss gewährleistet sein, dass die Absaugung bei MMS-Bearbeitung „sicher“ funktioniert. Dies kann z.B. durch ausreichend kurz bemessene Wartungsintervalle der Absaugung oder Einbindung eines Störungswächters oder einer Konzentrationsüberwachung in den Not-Halt-Kreis der Maschine erreicht werden.

3.2.3 Vorhandene Maschinen umrüsten

Die Umrüstung von bereits vorhandenen Maschinen auf Minimalmengenschmierung kann von der einfachen Nachrüstung von Dosiergeräten bis zum Eingriff in die Maschinensteuerung reichen. Jede Veränderung an der Maschine sollte daraufhin überprüft werden, ob sie zu einer Risikoerhöhung führt, z.B. kann eine durch Minimalmengenschmierung mögliche höhere Bearbeitungsgeschwindigkeit zu zusätzlichen Risiken durch Feinabrieb führen; ein Eingriff in die Maschinensteuerung kann sicherheitsrelevante Funktionen betreffen. Somit stellt sich bei jeder Änderung an einer Maschine die Frage, ob eine wesentliche Änderung nach Abschnitt 3.2.1 vorliegt. Es empfiehlt sich daher folgende Vorgehensweisen einzuhalten:

Umrüstung beauftragen

Wird die Umrüstung nicht selbst vorgenommen, sondern beauftragt, sollte der Auftragnehmer unbedingt auf die Thematik „wesentliche Änderung“ hingewiesen werden. Es sollte eine entsprechende Überprüfung und Bestätigung verlangt werden, ob er bei der Umrüstung eine wesentliche Änderung vornimmt. Oder es sollte von vorneherein vertraglich festgelegt wer-

den, dass der jeweilige Auftragnehmer für die Konformität der umgerüsteten Maschine mit den relevanten europäischen Richtlinien verantwortlich ist. Der Auftraggeber kann so vermeiden, selbst die Konformitätsverantwortung zu übernehmen, die CE-Kennzeichnung vorzunehmen und die EG-Konformitätserklärung auszustellen. Dies empfiehlt sich insbesondere bei der aufwändigeren Umrüstung auf Minimalmengenschmierung mit innerer Zuführung.

Selbst umrüsten

Wird die Umrüstung auf Minimalmengenschmierung selbst vorgenommen, sollte mit Hilfe einer Risikobeurteilung, gegebenenfalls in Rücksprache mit dem Hersteller oder einer zuständigen Prüf Stelle (BG-Grundsatz: Aufgabenbereiche der Prüf- und Zertifizierungsstellen im BG-PRÜFZERT [BGG 903]), ermittelt werden, ob sich eine Risikoerhöhung ergibt. Das Ablaufschema in Abschnitt 3.2.1 dient als Unterstützung um festzustellen, ob eine *wesentliche Veränderung* vorliegt oder nicht. Im Falle einer wesentlichen Veränderung gilt der Anwender rechtlich als Hersteller und muss die Konformität neu erklären und die umgerüstete Maschine mit dem CE-Zeichen versehen. Hilfestellung zur Risikobeurteilung gibt die DIN EN 14 121-1.

3.3 Ausblick und zukünftige Entwicklung

In der Praxis werden anspruchsvolle Fertigungsprozesse (HSC-Bearbeitung) in der Großserienfertigung mit Minimalmengenschmierung prozesssicher umgesetzt. Hierzu ist es entscheidend, dass die Elemente optimal aufeinander abgestimmt sind. Ein wesentliches Ziel für den Anwender ist es, den MMS-Prozess „einfach“ zu bedienen und anzufahren. Das ausgewählte NC-Programm enthält alle Informationen (optimale Schnittparameter, Schmierstoff-Menge und Zufuhr, Werkzeug ...) damit der Prozess rund läuft.

Derzeit wird eine Norm zur Festlegung dieser relevanten Programme und Prozesse von einem Lenkungskreis aus Industrieunternehmen erarbeitet. Dieser Lenkungskreis setzt sich aus Experten von Unternehmen zusammen, welche selbst in der eigenen Produktion bereits die Minimalmengenschmierung umgesetzt haben bzw. als Zulieferer produktionstechnischer Systeme langjährige Erfahrungen bei der Anwendung dieser Technologie nachweisen können. Ziel der Normung ist eine Anpassung aller gängigen MMS-Systeme durch festgelegte Einstellungen auf den Fertigungsprozess.

4 Gefährdungen und Schutzmaßnahmen

4.1 Emissionen bei der Minimalmengenschmierung

Die Metallbearbeitung mit Minimalmengenschmierung wird in der Praxis als emissionsarmes Verfahren angesehen. Dieser Trend geht auch aus Untersuchungen hervor, welche im Rahmen eines Sondermessprogramms an Arbeitsplätzen mit Minimalmengenschmierung vorgenommen wurden.

Hierzu wurden Expositionen (Staub, KSS-Aerosole und Dämpfe) an Werkzeugmaschinen in der Produktion gemessen. Bei diesen Erhebungen kamen jeweils sowohl personengetragene Messungen als auch stationäre Messungen am Bedienpult sowie im Arbeitsinnenraum der Maschine zum Tragen (siehe Bilder 40 und 41).



Bild 40 Bestimmung der Kohlenmonoxidkonzentration mit einem direkt-anzeigenden Messgerät



Bild 41 Expositionsmessungen stationär sowie personengetragen am Bedienpult

Beim Zerspanen von Werkstoffen mit Minimalmengenschmierung an Werkzeugmaschinen in der Produktion haben sich Kühlschmierstoffdämpfe und -aerosole als expositionsbestimmende Komponenten herauskristallisiert. In allen Messungen konnte eine Einhaltung des ehemals gültigen Luftgrenzwertes für Kühlschmierstoffe (früherer Grenzwert: 10 mg/m^3 Luft; Stand der Technik) festgestellt werden. Die gemessenen Konzentrationen in den Arbeitsbereichen waren derart gering, dass mehr als 95 % der ermittelten Messwerte deutlich unterhalb Hälfte des Grenzwertes lagen.

Spalt- und Pyrolyseprodukte, z.B. Formaldehyd, wurden lediglich in Spuren in Einzelfällen nachgewiesen. Auch beim Staub lagen die gemessenen Konzentrationen weit unterhalb der zulässigen Arbeitsplatzgrenzwerte (AGW) für die „Alveolengängige Fraktion“ (AGW: 3 mg/m³ Luft) bzw. für die „Einatembare Fraktion“ (10 mg/m³ Luft).

Die Tendenz, dass bei der Minimalmengenschmierung wesentlich weniger Emissionen als bei der Nassbearbeitung freiwerden, konnte mit folgender Vergleichsmessung bestätigt werden.

An einer Drehmaschine zur Bearbeitung von Revolvermuttern aus Stahl (Ck 45) wurden die entstehenden Emissionen sowohl bei der Überflutungsschmierung als auch mit Minimalmengenschmierung gemessen. Neben Messungen an der Person wurden die Konzentrationen an Kühlschmierstoffaerosolen und -dämpfen durch isokinetische Messungen im Abluftstrom der Maschine bestimmt. Die Ergebnisse sind in Bild 43 dargestellt.



Bild 42 Bearbeitete Revolvermutter und Rohling; Material: CK 45

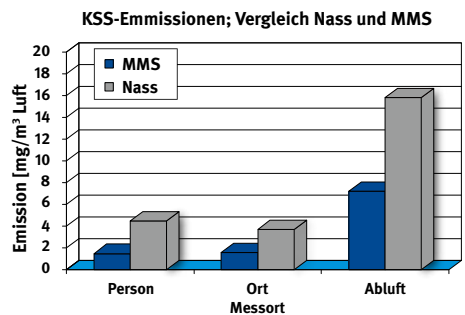


Bild 43 Emissionen bei der Nassbearbeitung und der Minimalmengenschmierung im Vergleich

Bei der Nassbearbeitung wurden an der Person, am Bedienpult der Maschine sowie im Abluftstrom der Maschine deutlich höhere Emissionen als bei der Metallbearbeitung mit Minimalmengenschmierung ermittelt. Besonders im Abluftstrom erreichten die Emissionen bei der Minimalmengenschmierung weniger als die Hälfte der gemessenen Werte im Vergleich zur Überflutungsschmierung.

Untersuchungen am Prüfstand

Generell gilt genauso wie für eine erfolgreiche Bearbeitung bei der Minimalmengenschmierung die gleiche Faustregel für die Emissionen: Je besser das System aufeinander abgestimmt ist, umso weniger Emissionen entstehen.

Welche Einflussgrößen auf die Emissionsneigung besonderen Einfluss haben, zeigen die Ergebnisse folgender Untersuchungen an einem Prüfstand.

Hier wurden Zerspanungsversuche unter Einsatz der Minimalmengenschmierung mit innerer Zufuhr beim Bohren durchgeführt (siehe Bilder 44 und 45). Die Versuche wurden praxisnah unter Variation der Schnittparameter sowie der Werkstoffe (Stahl-, Aluminium- und Gusswerkstoffe) durchgeführt. Die Emissionsneigung verschiedener Schmierstoffe konnte während der Zerspanung im Innern der Prüfstandssumhausung unmittelbar am Entstehungsort unter reproduzierbaren Bedingungen ermittelt und verglichen werden.



Bild 44 Prüfstand zur Bestimmung der Emissionen im Innenraum



Bild 45 Hochgeschwindigkeitsspindel mit innerer Zufuhr (30 000 U/min)

Schmierstoffe: Qualität und Viskosität

Nachfolgend sind die gemessenen Aerosol- und Dampfemissionen für verschiedene Esteröle unter praxisnahen Bedingungen (Vorschubgeschwindigkeit: $V_f = 800 \text{ mm/min}$) dargestellt (siehe Bild 46).

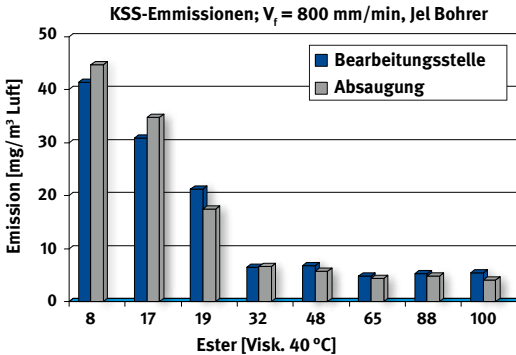


Bild 46 Aerosol- und Dampfemissionen am Zerspanungsort

Während der Zerspanungsversuche wurde insbesondere bei den dünnflüssigen niedrigviskosen Schmierstoffen (< 10 mm²/s bei 40 °C) eine starke Nebelbildung festgestellt. Die hochviskosen Medien (Viskosität größer als 20 mm²/s bei 40 °C) hingegen zeigen deutlich geringere Emissionswerte.

Oft werden für die Minimalmengenschmierung sehr dünnflüssige, niedrigviskose Schmierstoffe mit niedrigem Flammpunkt (< 100 °C) eingesetzt. Diese sollen nach der Bearbeitung möglichst rückstandsfrei verdampfen. Um das Emissionsverhalten dieser Schmierstoffe zu beurteilen, wurde eine Probe mit sehr geringer Viskosität (3 mm²/s bei 40 °C) im Vergleich zu anderen Medien getestet. Das Ergebnis dieser Untersuchungen ist in Bild 47 dargestellt.

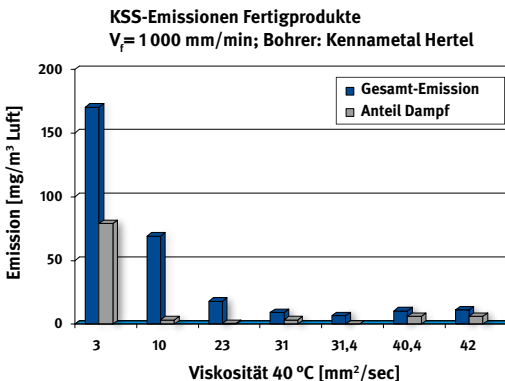


Bild 47 Emissionsverhalten verschiedener Schmierstoffe mit unterschiedlichen Viskositäten; Vorschub: 1000 mm/min

Die niedrigviskosen Öle reagieren oft schon bei geringen Belastungen mit starker Rauch- und Nebelbildung. Sie emittieren deutlich mehr als die herkömmlichen Produkte; auffallend ist hier der hohe Dampfanteil. Die beim Einsatz solcher Produkte auftretenden hohen Emissionen können sich negativ auf die Bedingungen am Arbeitsplatz auswirken. Hochviskose Produkte mit hohen Flammpunkten ($> 150\text{ }^{\circ}\text{C}$) sollten daher bevorzugt eingesetzt werden.

Als Richtwerte und als Qualitätskriterien zur Auswahl emissionsarmer Schmierstoffe haben sich der Flammpunkt sowie Verdampfungsverlust nach Noack bei $250\text{ }^{\circ}\text{C}$ bewährt (siehe Tabelle 6).

Viskosität bei $40\text{ }^{\circ}\text{C}$ DIN 51 562 Teil 1	Flammpunkt offener Tiegel DIN EN ISO 2592	Verdampfungsverlust nach Noack bei $250\text{ }^{\circ}\text{C}$ DIN 51 581 Teil 1
$> 10\text{ mm}^2/\text{s}$	$> 150\text{ }^{\circ}\text{C}$	$< 65\%$

Tabelle 6 Richtwerte zur Auswahl eines emissionsarmen Schmierstoffes
(Quelle: BGIA-Arbeitsmappe „Messung von Gefahrstoffen“, Sachgruppe 6)

Sowohl die Auswahl eines qualitativ hochwertigen und eher hochviskosen Schmierstoffes sowie optimale Bearbeitungsparameter bewirken eine starke Absenkung der Emissionen bei der Metallbearbeitung mit Minimalmengenschmierung.

Weitere Informationen zum Thema „Emissionen bei der Minimalmengenschmierung finden sich unter dem Projekt-Abschlussbericht „Gefährdungsbeurteilung bei der Trockenbearbeitung metallischer Werkstoffe (ausführlich) sowie unter dem Fachausschuss-Infoblatt „Emissionsarme Metallbearbeitung mit Minimalmengenschmierung“. Beide Dokumente stehen unter der Internetseite www.bghm.de als Download zur Verfügung.

4.2 Brand- und Explosionsschutz

Bei der Minimalmengenschmierung wird das Brand- und Explosionsrisiko vorwiegend von der Menge an vorhandenen brennbaren Metallspänen und -stäuben bestimmt. Beim Einsatz eines Schmierstoffes mit einem hohen Flammpunkt von $150\text{ }^{\circ}\text{C}$ ist bei den insgesamt geringen

Verbrauchsmengen (maximal 100 ml/Stunde) im Normalbetrieb nicht mit dem Auftreten explosionsfähiger Dampf/Luft-Gemische zu rechnen. Auch durch den Sprühvorgang selbst ist nicht von gefährlicher explosionsfähiger Atmosphäre infolge Nebelbildung auszugehen.

Erfahrungsgemäß besteht eine erhöhte Brandgefahr in Bereichen, wo große Mengen an brennbaren Metallspänen und -stäuben entstehen und sich im Innenraum ansammeln können. Hinsichtlich des Explosionsrisikos sind Ansammlungen brennbarer Metallstäube mit einer Partikelgröße $< 500 \mu\text{m}$ relevant. Abgelagerter brennbarer Staub kann durch Aufwirbeln zu gefährlichen explosionsfähigen Staub/Luft-Gemischen führen.

Insbesondere bei Leichtmetallstäuben (Aluminium, Magnesium) sind in der Maschine neben der Staub-Fraktion (Art, Menge und Material) auch deren Aufwirbelbarkeit zu berücksichtigen. Neben dem Innenraum der gekapselten Anlage sind auch die Rohrleitungen und der Filterbereich der Absauganlage, in denen Feinstaub abgeschieden und aufgewirbelt werden kann, zu berücksichtigen. Werden trockene feine Metallstäube konstruktionsbedingt abgereinigt oder aufgewirbelt, besteht unter Umständen Explosionsgefahr.

In der Praxis wird die Minimalmengenschmierung fast ausschliesslich bei Prozessen mit definierter Schneide (Drehen, Fräsen, Bohren) eingesetzt. Bei diesen Bearbeitungsverfahren werden meistens überwiegend grobkörnige Späne freigesetzt. Weiterhin führt der eingesetzte MMS-Schmierstoff oftmals zu Verklebungen/Konglomeraten der Metallstäube und bewirkt eine Hemmung der Aufwirbelbarkeit. Auch im Filter liegt oftmals eine klumpige, verklebte Masse aus Metallstaub und Schmierstoff vor.



Bild 48 Verklebungen im Maschineninnenraum



Bild 49 Anbackungen auf den Blechen

Im Rahmen eines Forschungsprojektes wurden Metallrückstände aus Anlagen der Serienfertigung mit Minimalmengenschmierung auf ihre Zusammensetzung und Reaktionsfähigkeit untersucht. Die ausgewählten Proben aus dem Maschineninnenraum bestanden aus Aluminium-, Stahl- und Graugusslegierungen. Diese Proben waren nicht explosionsfähig, da eine hohe Verklebung vorlag und der Anteil zündfähiger kleiner Partikel sehr gering war.

Um die Brandgefahr zu verringern, sollten Schmierstoffe mit einem Flammpunkt von mindestens 150 °C eingesetzt werden. Weiterhin sollten Ansammlung von großen Span und Staubmengen im Innenraum der Maschinen verhindert werden. Durch kontinuierlichen Austrag der Metallrückstände über Späneförderer und eine regelmäßige Reinigung lässt sich in den meisten Fällen die Brandlast auf ein unbedenkliches Maß reduzieren.

Weiterhin sollte im Arbeitsbereich mit brennbaren Metallspänen unbedingt das Rauchverbot eingehalten werden, da vor allem die Glut von weggeworfenen Zigarettenresten im Spänebehälter ausreichen kann, um einen Brand auszulösen.



Bild 50 Abgedeckte und gekennzeichnete Alu-Spänebehälter



Bild 51 Brennender Zigarettenrest im Spänebehälter

Durch den Einsatz einer wirksamen Absaugung lässt sich der Anteil der Feinstäube im Maschineninnenraum reduzieren. In diesem Falle ist darauf zu achten, dass bevorzugt Absaugsysteme eingesetzt werden, welche konstruktionsbedingt wirkungsvolle Maßnahmen gegen Brände und Explosionen vorgesehen haben und ein sicheres Betreiben der Anlage für diese Fälle gewährleisten.

Gemäß der europäischen Maschinenrichtlinie (98/37/EG) muss der Hersteller von Anlagen in seiner Betriebsanleitung den Punkt Brand- und Explosionsschutz berücksichtigen und

beschreiben, ob und unter welchen Randbedingungen seine Anlage bestimmungsgemäß betrieben werden darf.

Um die Wirkung der Absauganlage sicher zu stellen, sollte eine regelmäßige Reinigung der Bleche bzw. Siebe durchgeführt werden und der Absaugvolumenstrom überwacht werden. Weiterhin muss die Absauganlage regelmäßig nach den vorgegebenen Fristen der Betriebsanleitung gewartet werden (gemäß der Regel „Arbeitsplatzlüftung – Lufttechnische Maßnahmen“ [BGR 121] mindestens 1 x jährlich). Besonderes Augenmerk sollte dabei auf die Filter und die Absaugstelle gelegt werden.

Weitere Informationen zum Thema Brand- und Explosionsschutz findet sich in der Information „Brand- und Explosionsschutz an Werkzeugmaschinen“ (BGI/GUV-I 719).

4.3 Lärm

Untersuchungen in Fertigungsbereichen haben gezeigt, dass hinsichtlich Lärm die Verhältnisse bei der Minimalmengenschmierung vergleichbar mit der Nassbearbeitung sind. Ein optimal aufeinander abgestimmtes System gilt als Garant für eine lärmarme Metallbearbeitung. Starke Geräusche (so genanntes Quietschen oder Rattern) beim Bearbeitungsprozess sind oft ein Hinweis auf eine mangelhafte Schmierstoff-Zufuhr oder ungeeignete Werkzeug- oder Schnittparameter.

Auf Druckluftreinigung kann bei der Minimalmengenschmierung gegenüber der Nassbearbeitung eher verzichtet werden, da die Werkstücke trocken und nahezu spänefrei sind.

Der Einsatz von Druckluft zum Reinigen der Teile ist neben einem hohen Lärmpegel, dem starken Aufwirbeln von Stäuben und Spänen zusätzlich mit hohen Kosten für die Bereitstellung von Druckluft verbunden und sollte daher nicht angewendet werden.

Lässt sich aus technischen Gründen das Abblasen von Druckluft nicht vermeiden, sollten geräuschgeminderte Druckluftdüsen zur Reduzierung der Lärmpegel eingesetzt werden. Hinweise zum Einsatz von geräuschgeminderten Druckluftdüsen und Mehrlochdüsen werden beschrieben im Lärmschutz-Arbeitsblatt LSA 05-351 „Geräuschminderung an pneumatischen Anlagen; Geräuschgeminderte Druckluftdüsen; Marktübersicht, Schallpegel, Blaskraft und Luftverbrauch aus Labormessungen“ (BGI 680).

4.4 Hautschutz

Aus Sicht des Arbeitsschutzes bietet die Minimalmengenschmierung gegenüber den wassergemischten Kühlschmierstoffen Vorteile auf Grund ihrer geringeren hautschädigenden Wirkung. Anstelle von Gebrauchsemulsion kommen bei der Zerspanung nur sehr geringe Mengen an sauberem Schmierstoff auf Ester- oder Fettalkoholbasis zum Einsatz. Im Gegensatz zu Emulsionen kann auf Systemreiniger, hautschädigende und gesundheitsschädliche Biozide und Fungizide ganz verzichtet werden, da mikrobielles Wachstum nur in einer wässrigen Phase möglich ist.

Esteröle und Fettalkohole können jedoch auf lange Sicht auch fettlösend wirken. Deshalb sind bei lang anhaltendem und intensivem Hautkontakt mit den Schmierstoffen der Minimalmengenschmierung Maßnahmen zum Schutz der Haut erforderlich.

Auch bei der Reinigung der Maschine, falls spezielle Reinigungsmittel zum Einsatz kommen, sind Hautschutzmaßnahmen notwendig.

Lässt sich der unmittelbare Hautkontakt zu den Schmierstoffen nicht vermeiden, sind entsprechende Hautschutzmaßnahmen durchzuführen.

- Erstellen eines Hautschutzplans (Hautschutzplan B für nichtwassermischbare Kühlschmierstoffe gemäß der Information „Hautschutz in Metallbetrieben“ [BGI 658]).
- Hautkontakt durch Einsatz von Hilfswerkzeugen vermeiden.
- Gefährdete Hautpartien durch Schutzkleidung schützen (siehe Regel „Benutzung von Schutzkleidung“ [BGR/GUV-R 189]).
- Soweit nicht an rotierenden Maschinen gearbeitet wird, Einsatz von beständigen Schutzhandschuhen (siehe Regel „Benutzung von Schutzhandschuhen“ [BGR/GUV-R 195]).
- Bereitstellen von Hautschutz-, Hautreinigungs- und Hautpflegemitteln.
- Schulung der Mitarbeiter zum Benutzen der Hautschutzmittel.

In den meisten Fällen kommen Schmierstoffe auf Ester- oder Fettalkoholbasis zum Einsatz. In diesem Fall empfiehlt sich der Hautschutzplan B für nichtwassermischbare Kühlschmierstoffe (siehe auch Information „Hautschutz in Metallbetrieben“ [BGI 658]). Bei besonderen Schmierstoffen sind die Angaben im Sicherheitsdatenblatt zur Erstellung des geeigneten Hautschutzplans hilfreich.

Eine Unterweisung der Mitarbeiter über Gefährdungen und Besonderheiten sowie zur Funk-

tionsweise und Anwendung von Hautschutz bei der Minimalmengenschmierung sollte jeweils vor Aufnahme der Tätigkeit sowie in regelmäßigen Abständen erfolgen. Als einfach und effektiv hat sich die Unterweisung mit Hilfe von Betriebsanweisungen vor Ort im Arbeitsbereich erwiesen.

4.5 Unterweisung und Betriebsanweisung

Der Einstieg in die Minimalmengenschmierung fordert von den Mitarbeitern ein gewisses Maß an Flexibilität. Viele altgewohnte Vorgehensweisen aus der Nassbearbeitung erschweren oftmals den Einstieg in die neue Technologie. Anders als bei der Überflutungsschmierung ist der Schmierstoff-Sprühstrahl bei der externen Zufuhr oft „unsichtbar“ und hat auch einen anderen Geruch. Hinzu kommt zusätzlich die Bedienung eines externen MMS-Systems sowie Veränderungen beim Reinigen der Maschine. Andererseits entfallen viele Tätigkeiten, z.B. die Wartung, Pflege, Nachkonservierung und Entsorgung der Gebrauchsemulsion.

Deshalb ist eine Unterweisung der Mitarbeiter über Funktionsweise der einzelnen Systeme (Werkzeugmaschine, MMS-Systeme...) sowie Gefährdungen und Besonderheiten vor der Aufnahme der Tätigkeit bei der Minimalmengenschmierung wichtig. Die Unterweisung trägt dazu bei, Ängste und Vorbehalte der Mitarbeiter vor dem „Neuen“ abzubauen und sich mit den Neuerungen vertraut zu machen.

Folgende Punkte sollten bei einer Unterweisung bei der Minimalmengenschmierung berücksichtigt werden:

- Bei intensivem Hautkontakt mit den Schmierstoffen: Schulung der Mitarbeiter zum Benutzen der Hautschutzmittel nach den Vorgaben des Hautschutzplans.
- Bei offenen Maschinen mit herumfliegenden heißen Spänen: Schutzbrille tragen.
- Bei Entnahme von Werkstücken mit Temperatur > 50 °C: Schutz vor Verbrennungen.
- Bei Reinigungsarbeiten: Tragen geeigneter „Persönlicher Schutzausrüstungen“ und gegebenenfalls Benutzen von Hautschutzmittel nach den Vorgaben des Hautschutzplans.

Unterweisungen werden im Allgemeinen mündlich und am Arbeitsplatz durchgeführt. Sie sollten genaue Hinweise auf Gefährdungen, Gefährdungssituationen und Schutzmaßnahmen sowie über das richtige Verhalten und den sicheren Umgang mit der Werkzeugmaschine, deren Arbeitsmitteln und Stoffen enthalten. Auch Angaben darüber, was bei Unfällen und

unvorhergesehenen Störungen zu tun ist, gehören in die Unterweisung.

Die Form einer wirkungsvollen Unterweisung an einer Werkzeugmaschine sollte neben der Vermittlung von theoretischen Kenntnissen auch die aktive Einübung des praktischen Handelns beinhalten. Das Gespräch, die Diskussion, die direkte Beteiligung der Mitarbeiter sind wirkungsvoller als jeder Vortrag.

Werden Instandhaltungsarbeiten oder Umbauarbeiten durchgeführt, hat der Vorgesetzte auch hier die erforderlichen Vorkehrungen zu treffen, damit die mit der Durchführung beauftragten Mitarbeiter eine angemessene spezielle Unterweisung erhalten.

Die Unterweisungen sind vor der Aufnahme der Tätigkeit durchzuführen und regelmäßig zu wiederholen, z.B. bei Veränderungen im Tätigkeitsbereich oder wenn angenommen werden muss, dass die Wirkung der Unterweisung nachgelassen hat (Nachlässigkeiten, Beinahe-Unfälle und ähnliches). Es wird empfohlen, die Unterweisung mindestens einmal jährlich durchzuführen, die wichtigsten Punkte mit Datum in einem Unterweisungsnachweis festzuhalten und diesen von den Mitarbeitern gegenzeichnen zu lassen. Ein Muster-Unterweisungsnachweis findet sich in Anhang 2.

Als einfach und effektiv hat sich die Unterweisung mit Hilfe von Betriebsanweisungen vor Ort im Arbeitsbereich erwiesen. Betriebsanweisungen enthalten einfache Hinweise auf Gefahren, Schutzmaßnahmen und Verhaltensregeln in verständlicher Form. Weiterhin beinhalten sie Anweisungen über das Verhalten im Gefahrfall und über Erste Hilfe Maßnahmen. Betriebsanweisungen können als „roter Faden“ bei der Unterweisung benutzt und sollten an geeigneter Stelle im Arbeitsbereich ausgehängt werden. Eine Muster-Betriebsanweisung findet sich in Anhang 1.

4.6 Reinigung bei der Minimalmengenschmierung

Werkzeugmaschinen sollten regelmäßig gereinigt werden, um

- die Brandlast durch Beseitigung von Ablagerungen von anhaftenden Metallspänen und Öl im Arbeitsraum zu minimieren.
- die Maschine in einem funktionstüchtigen Zustand zu halten (optische Sensoren, Überwachungssysteme, Sichtschutzscheiben, Spannvorrichtungen).

- die Anforderungen an die Bauteilqualität bezüglich Fertigungstoleranzen und Oberflächengüte zu gewährleisten.

Zur Durchführung der Reinigung sind Reinigungspläne zu erstellen, in denen die erforderlichen Reinigungszyklen, Reinigungsverfahren und Reinigungsmittel festgelegt sind.

Reinigungszyklen und Art der Reinigungsverfahren sind in Abhängigkeit von folgenden Kriterien festzulegen:

- Grad der Verschmutzung in Abhängigkeit von Bearbeitungsverfahren und Werkstoff, z.B. bei Guss- oder Schmiedeteilen durch Graphitstaub,
- Vorgaben in der Betriebsanleitung der Werkzeugmaschine gemäß der Wartungs- und Instandhaltungsintervalle.

Der Reinigungsplan (Reinigungsabstände und Reinigungsart) sollte dabei individuell an den Bearbeitungsprozess angepasst werden. Die Absaugstelle sollte immer in die Reinigung der Maschine mit einbezogen werden. Insbesondere ist darauf zu achten, dass vorhandene Spänegitter sich nicht mit Spänen zusetzen und verstopfen. Ein Muster-Reinigungsplan findet sich in Anhang 2.

Es muss weiterhin sichergestellt sein, dass Reinigungsarbeiten nur von hierfür beauftragten und unterwiesenen Personen durchgeführt und hierbei geeignete „Persönliche Schutzausrüstungen“ gemäß der Betriebsanweisung benutzt werden. Der mit der Durchführung beauftragte Mitarbeiter sollte daher eine angemessene spezielle Unterweisung erhalten.

Insbesondere beim Umgang mit tensidhaltigen Reinigungsmitteln und Trockeneis-Pellets sind die in der Betriebsanweisung geforderten Schutzmaßnahmen umzusetzen.

Siehe auch:

- Regel „Benutzung von Schutzhandschuhen“ (BGR/GUV-R 195),
- Regel „Benutzung von Augen- und Gesichtsschutz“ (BGR/GUV-R 192),
- DIN EN 374 „Schutzhandschuhe gegen Chemikalien und Mikroorganismen“,
- DIN EN 420 „Schutzhandschuhe; Allgemeine Anforderungen und Prüfverfahren“.

Beim Einsatz von Reinigungsmitteln sowie wässrigen Reinigern sind zur Vermeidung von akuten Hautschäden durch Überdosierungen die Angaben des Herstellers/Lieferanten zu beachten (Sicherheitsdatenblatt, Produktinformation).

5 Minimalmengenschmierung in der Praxis

5.1 Minimalmengenschmierung in Kleinserien und Einzelteilerfertigung

Im Werkstattbereich von Klein- und mittelständischen Betrieben gibt es viele Möglichkeiten zur Einführung der MMS-Technik. Die Nachrüstung und Umstellung auf Minimalmengenschmierung hat sich bei den meisten offenen „Stand-alone“ Maschinen mit geometrisch bestimmter Schneide zum Sägen, Fräsen, Bohren, Drehen bewährt.



Bild 52 Säge zur Bearbeitung mit Minimalmengenschmierung



Bild 53 Äußere Schmierstoff-Zufuhr beim Fräsen

Beim Sägen von Metallen wird die Zufuhr des Schmierstoffes mit Minimalmengenschmierung inzwischen in vielen Bereichen als „Stand der Technik“ angesehen. Auch bei Ständerbohrmaschinen, von denen einige früher gerne mit „Ölflaschen-Schmierung“ betrieben wurden, hat sich die neue Technologie bewährt. Dank der kontinuierlichen Schmierstoffzufuhr über ein MMS-Dosiergerät hat man freie Hand außerhalb der Nähe gefährlicher Einzugstellen, z.B. drehender Werkzeuge.

Vorteilhaft ist die Umstellung von Maschinen, welche nur gelegentlich im Einsatz sind und längere Stillstandszeiten von mehreren Tagen oder Wochen haben. Besonders in den Sommermonaten neigt die Emulsion im Behälter der Maschinen bei langen Stillstandszeiten und mangelnder Pflege zum „Umkippen“, was zu Verkeimung, Geruchsproblemen, und zu Gesundheitsgefahren bei den Mitarbeitern führen kann. Bei der Minimalmengenschmierung hingegen kommen saubere Schmierstoffe zum Einsatz, welche auch über längere Zeit haltbar sind.



Bild 54 Emulsion im KSS-Behälter;
Standzeit sechs Monate



Bild 55 Sauberer Schmierstoff beim MMS-System

Eine Voraussetzung für eine erfolgreiche Umstellung von Werkzeugmaschinen auf MMS-Betrieb ist die schnelle und vollständige Späneabfuhr aus dem Arbeitsraum. Um einen sicheren Ablauf zu garantieren, müssen im MMS-Prozess die Späne aus der Vorrichtung und der Maschine transportiert werden; eine Aufgabe, die im herkömmlichen Prozess vom Kühlschmierstoff übernommen wurde. Späneansammlungen und Spänenester im Arbeitsraum, z.B. an Werkstücken und Spannvorrichtungen, sollten weitgehend verhindert werden.

Ideal ist die Einführung der Minimalmengenschmierung beim Kauf von Neumaschinen, welche als trockengerechte Maschine ausgelegt sind und die Späneabfuhr gelöst ist. Hinweise zu den Merkmalen der trockengerechten Maschine finden sich in Abschnitt 3.5 (Werkzeugmaschinen für die Minimalmengenschmierung).

Weiterhin sind viele Beispiele aus zahlreichen Fertigungsbereichen mit Ergebnissen und Beschreibung der Vorgehensweise bei der Einführung der Minimalmengenschmierung in einem ausführlichen Abschlussbericht festgehalten (Seite 80 ff.).

Der Bericht kann unter www.trockenbearbeitung.de über den Link „Bericht zum Verbundprojekt Technologienetz Trockenbearbeitung“ aus dem Internet heruntergeladen werden.

5.2 Minimalmengenschmierung in der Großserienfertigung

In der Automobilindustrie wird die MMS-Technik mit der Beschaffung neuer Produktionsanlagen, z.B. Transferstrassen oder Fertigungslinien, eingeführt. In vielen Bereichen der hochautomatisierten Großserienproduktion wird bereits die Fertigung von Kupplungs- und Getriebegehäusen, Aluminium-Zylinderköpfen oder Turbolader-Verdichterrädern mit Minimalmengenschmierung betrieben.

Um das Gewicht der Fahrzeuge zu reduzieren, fertigt Daimler seit 2003 Hinterachs-Radträger auf der weltweit ersten flexiblen verketteten Anlage mit Bearbeitungszentren zur trockenen Aluminiumbearbeitung in der Großserienfertigung.



Bild 56 Hinterachs-Radträger der Mercedes-Baureihen „E und SL“

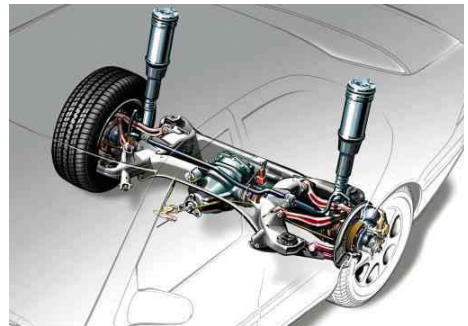


Bild 57 Hinterachse der Mercedes-Baureihen „E und SL“

Im Dreischichtbetrieb werden insgesamt acht Bearbeitungszentren von vier Robotern be- und entladen und pro Tag etwa 1 400 Paare Hinterachs-Radträger der Mercedes-Baureihen „E und SL“ produziert. Bei einer Taktzeit von ca. sechs Minuten werden die Radträger in drei Aufspannungen und 27 Operationen (22 Werkzeuge, 25 Werkzeugwechsel) pro Maschine gefertigt. Bei der Radträgerfertigung ist es gelungen, den Schmierstoffbedarf auf etwa 1 ml pro Bauteil zu reduzieren.

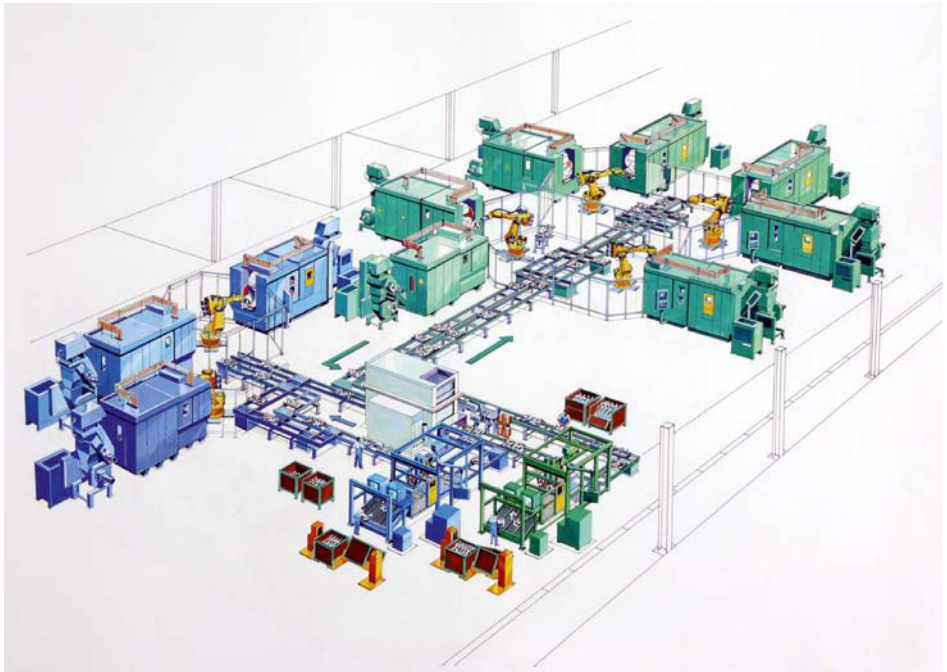


Bild 58 Verkettete Anlagen zur Großserienfertigung Hinterachs-Radträger der Mercedes-Baureihen „E und SL“

Insgesamt haben die Erfahrungen mit dieser neuen Technologie gezeigt, dass die MMS-Technik zukünftig einen festen Bestandteil in den Fertigungshallen der Großserienhersteller einnehmen wird.

Anhang 1

Betriebsanweisung

Firma:

Namen der Firma hier einsetzen

Betriebsanweisung

Gefahrstoff-Verordnung § 14

1. Anwendungsbereich

Umgang mit nichtwassermischbaren Schmierstoffen für die Minimalmengenschmierung bei mechanischer Bearbeitung

Abteilung: _____ Arbeitsplatz: _____

2. Gefahrstoffbezeichnung

Produktname: _____

3. Gefahren für Mensch und Umwelt

- Intensiver Hautkontakt führt zu Entfettung, Entwässerung und Reizung der Haut als Vorstufe von Hautkrankheiten.
- Schon kleine Verletzungen der Haut, z.B. durch Metallteilchen, erhöhen bei Kontakt mit Schmierstoff das Risiko einer Hautkrankheit.
- Hautkontakt kann allergische Reaktionen auf Schmierstoff-Inhaltsstoffe auslösen.
- Das Blasen mit Druckluft auf Schmierstoff-benetzte Haut oder Kleidung schädigt die Haut.
- Beim Einatmen von Schmierstoff-Dampf und -Nebel können Atemwegsreizungen auftreten.
- Vor Arbeitsbeginn, vor Pausen und nach Arbeitsende Schutzmaßnahmen entsprechend dem Hautschutzplan durchführen.

4. Schutzmaßnahmen und Verhaltensregeln



- Vor Arbeitsbeginn Absauganlage einschalten.
- Hautkontakt möglichst vermeiden, dazu gehört:
 - zum Abtrocknen der Haut saubere Textil- oder Papiertücher verwenden,
 - verschmutzte Tücher nicht in die Kleidung stecken.
- Am Arbeitsplatz nicht essen, trinken, rauchen und keine Lebensmittel aufbewahren.
- Beim Reinigen mit Lösemittel Hautkontakt vermeiden bzw. Schutzhandschuhe benutzen.

5. Verhalten bei Störungen und im Gefahrfall

Notruf: 112



- Bei Ausfall der Absauganlage oder anderer Störungen Aufsichtführende informieren.
- Beim Auftreten besonderer Gerüche, Verfärbungen im Schmierstoff Aufsichtführende informieren.
- Verschütteten Schmierstoff z.B. mit Papiertüchern oder Bindemittel aufnehmen.

6. Verhalten bei Unfällen – Erste Hilfe

Notruf: 112



- Ersthelfer und Aufsichtführende informieren.
- Auch geringfügige Hautverletzungen vom Ersthelfer versorgen lassen.
- Hautreaktionen (z.B. Rötung, raue Haut, Juckreiz, Brennen, Bläschen, Schuppen, Schrunden) den Aufsichtführenden melden.

7. Instandhaltung, Entsorgung

- Mit Schmierstoff getränkte Tücher, Lappen und Bindemittel dürfen nur in nicht brennbaren, verschleißbaren und besonders gekennzeichneten Behältern gesammelt werden.
- Für die Entsorgung ist zuständig: _____

Datum: _____ Unterschrift: _____

Anhang 2

Muster eines Reinigungsplanes für Werkzeugmaschinen mit Minimalmengenschmierung

Firma:	Reinigungsplan	Nr.: Datum:
Arbeitsbereich: Arbeitsplatz: Maschinen-Nr.:		
Reinigung von Verschmutzungen und Ablagerungen im Maschineninnenraum der Werkzeugmaschine		
1. Zweck:	Reinigen des Maschinen-Innenraumes von Metallstaub/Öl-Ablagerungen gemäß Wartungs- und Reinigungsintervall.	
2. Anwendung:	Für Werkzeugmaschinen, die mit Minimalmengenschmierung betrieben werden.	
2.1 Leicht verschmutzte Anlagen:	Durchführung mit Produktionsunterbrechung (Schichtende).	
2.1.1 Reinigungsmittel:	Lappen oder Besen	
2.1.2 Durchführung:	a) Spänenester und Metallknäuel auf waagrechten Oberflächen und hervorstehenden Teilen beseitigen. b) feuchte Rückstände/Belag auf Innenwänden der Maschine abreiben/ abkehren in Späneförderer. c) Absaugstelle der Maschine kontrollieren. Eventuelle Spänegitter reinigen (Verstopfung durch Späne verhindern).	
2.2 mittel bis stark verschmutzte Anlagen:	Durchführung mit Produktionsunterbrechung.	
2.2.1 Reinigungsmittel:	Reinigung mit Niederdruckgeräten (Druck: 3 bis 7,5 bar).	
2.2.2 Durchführung:	Ablagerungen auf Oberfläche vom Maschineninnenraum durch Wasserstrahl mit einer Lanze säubern. Evtl. durch die Zugabe einer Reinigungsemulsion Reinigungswirkung verbessern und Korrosionsschutz auftragen (Lieferantenangaben beachten).	
2.3 Sehr stark verschmutzte Anlagen (hartnäckige Verunreinigungen, Anbackungen):	Durchführung mit Produktionsunterbrechung.	
2.3.1 Reinigungsmittel:	Strahlreinigung mit Trockeneis	
2.3.2 Durchführung:	Tiefgekühlte CO ₂ Pellets in der Größe von Reiskörnern mit einer Strahldüse unter Druckluft auf die zu reinigende Oberfläche aufstrahlen. Ablösen der versprühenden Schmutzschicht vom Untergrund. Verunreinigungen in Späneförderer leiten. Achtung: – Hohe Lärmentwicklung; Gehörschutz tragen – Nur mit Schutzkleidung/Schutzanzug arbeiten. – Nicht in engen, schlechtbelüfteten Räumen arbeiten: Gefahr der CO ₂ -Anreicherung!	
Bearbeiter:	Unterschrift:	

Anhang 3

Checklisten

Der geeignete Schmierstoff	i.O.
Richtwerte zur Auswahl emissionsarmer Schmierstoffe	
Viskosität bei 40 °C (DIN 51562 Teil 1): > 10 mm ² /s (cst.)	
Flammpunkt offener Tiegel (DIN EN ISO 2592): > 150 °C	
Verdampfungsverlust Noack bei 250 °C (DIN 51581 Teil 1): < 65 %	
Information über eingesetztes Schmiermittel (Hersteller):	
Betriebsanweisung	
Sicherheitsdatenblatt	
Produktinformation	
Nicht zu empfehlen sind:	
<ul style="list-style-type: none"> Wassergemischte Kühlschmierstoffe und deren Konzentrate, 	
<ul style="list-style-type: none"> Schmierstoffe mit organischen chlor- oder zinkhaltigen Additiven, 	
<ul style="list-style-type: none"> gekennzeichnete Schmierstoffe (orangefarbenes Symbol nach der Gefahrstoffverordnung), 	
<ul style="list-style-type: none"> Produkte auf Basis mineralischer Grundöle mit hohem Aromatengehalt (> 3 ppm Benzo[a]pyren bzw DMSO Extrakt > 2; Sicherheitsdatenblatt bzw. Hersteller), 	
<ul style="list-style-type: none"> native Ester (Rapsöl, Rüböl) : Alterung, Verharzung an Führungen und Bauteilen, 	
<ul style="list-style-type: none"> Geruchsintensive Schmierstoffe. 	

Das präzise Dosiergerät	i.O.
Gewährleistung kontinuierlicher Schmierstoff-Zufuhr (keine Aussetzer, Unterbrechungen, Leckagen);	
schnelles Ansprechverhalten und Medienverfügbarkeit an der Zerspanungsstelle auch bei längeren Stillstandszeiten (Schmierstoff an Zerspanstelle nach maximal 0,5 s);	
Möglichkeit zur Überwachung der Minimalmengenschmierfunktion (z.B. Füllstand, Medientransport und Druckluft);	
Möglichkeit zur Einstellung von Parametern (z.B. Menge und Druck) nach Vorgabewerten in Abhängigkeit von Verfahren, Werkstoff und Bearbeitungsparametern;	
zweckmäßiges Sprühbild der Düse (bei äußerer Zufuhr): <ul style="list-style-type: none"> • Angabe der zur Minimierung der Nebelbildung günstigen Systemeinstellgrößen, • Möglichkeit einer zielgerichteten Benetzung (Angabe der Wirkbereiche der Düse); 	
Angabe des Viskositätsbereiches bei 40° C der im System verwendbaren Schmierstoffe;	
Möglichst Schmierstoff und Dosiergerät aufeinander abgestimmt (kompatibel);	
gegenüber den eingesetzten Medien resistente Komponenten und Dichtungen (Abstimmung auf den Einsatzfall);	
geringe Lärmentwicklung im Betrieb (< 75 dB [A]).	

Die trockengerechte Werkzeugmaschine	i.O.
Schräg und steil angebrachte Arbeitsraumverkleidung (mindestens 35 ° zur Horizontalen),	
möglichst glatte Oberflächen (z.B. aus Edelstahl) zum besseren Ableiten der Späne,	
möglichst wenig Rohrleitungen, Ecken oder waagrechten Flächen, an denen es zu Späne- und Staubansammlungen kommen kann (bei Schrauben: Linsenkopfschrauben gut),	
sorgfältige Abdichtung des Arbeitsraums (möglichst keine Stäube an empfindlichen Teilen, wie Antriebs- und Führungselemente der Maschine),	
thermische Entkopplung der Innenraumverkleidung gegenüber dem Maschinengestell (möglichst keine „Wärmebrücken“) bei geringsten Toleranzen,	
kontinuierliche Späneabfuhr z.B. durch einen Späneförderer,	
Ausstattung mit einer Absaugung,	
Reinigungsplan mit Reinigungszyklen und Reinigungsverfahren in Abhängigkeit vom Grad der Verschmutzung, von Bearbeitungsverfahren und Werkstoff.	
Tipp: Vorgaben in der Betriebsanleitung der Werkzeugmaschine gemäß der Wartungs- und Instandhaltungsintervalle beachten.	

Das passende Werkzeug	i.O.
Geeignete Werkzeuge für MMS-Bearbeitung einsetzen (Beschichtung, Geometrie);	i.O.
vom Werkzeug-Hersteller empfohlene Schnittparameter einhalten (z.B. Vorschub, Schnittgeschwindigkeit).	

Anhang 4

Unterweisungsnachweis

Unterweisungsnachweis

(§ 4 Abs. 1 der Unfallverhütungsvorschrift „Grundsätze der Prävention“ [BGV/GUV-V A1]
bzw. § 12 Arbeitsschutzgesetz)

Firma: _____

Abteilung: _____

Vorgesetzter (Meister): _____

Datum der Unterweisung: _____

Unterweisung vor Aufnahme der Tätigkeit

Wiederholungsunterweisung (mindestens jährlich)

Thema: _____

Stichworte: _____

Teilnehmer:	Unterschrift:

Ort, Datum

Unterschrift des Unterweisenden

Unterweisungsnachweis – Beispiel

(§ 4 Abs. 1 der Unfallverhütungsvorschrift „Grundsätze der Prävention“ [BGV/GUV-V A1]
bzw. § 12 Arbeitsschutzgesetz)

Firma: Mustermann und Söhne

Abteilung: Blecbearbeitung

Vorgesetzter (Meister): Hr. Huber

Datum der Unterweisung: TT.MM.JJ

Thema: Arbeiten an Exzenterpresse

Stichworte: Handschutzmaßnahmen achten, missbräuchliche Benutzung durch
Abziehen des Betriebsartenwahl-schalters verhindern, Handschuhe
benutzen, Betriebsanweisung beachten, Gehörschutz benutzen, bei
schweren Teilen Hebehilfen verwenden, ...

Teilnehmer:	Unterschrift:

Ort, Datum

Unterschrift des Unterweisenden

Anhang 5

Vorschriften, Regeln und Informationen

Nachstehend sind die insbesondere zu beachtenden einschlägigen Vorschriften, Regeln und Informationen zusammengestellt.

1. Gesetze, Verordnungen und Technische Regeln

Bezugsquelle:

Buchhandel und Internet: z. B. www.gesetze-im-internet.de, www.baua.de

Arbeitsschutzgesetz,

Betriebssicherheitsverordnung,

Verordnung zur arbeitsmedizinischen Vorsorge,

Gefahrstoffverordnung mit zugehörigen Technischen Regeln für Gefahrstoffe, insbesondere

TRGS 401 „Gefährdung durch Hautkontakt – Ermittlung, Beurteilung, Maßnahmen“,

TRGS 402 „Ermitteln und Beurteilen der Gefährdungen bei Tätigkeiten mit Gefahrstoffen: Inhalative Exposition“,

TRGS 555 „Betriebsanweisung und Information der Beschäftigten“,

TRGS 900 „Arbeitsplatzgrenzwerte“.

2. Vorschriften, Regeln und Informationen für Sicherheit und Gesundheit bei der Arbeit

Bezugsquelle:

Zu beziehen bei Ihrem zuständigen Unfallversicherungsträger und unter www.dguv.de/publikationen

Unfallverhütungsvorschriften:

„Grundsätze der Prävention“ (BGV/GUV-V A1),

„Sicherheits- und Gesundheitsschutzkennzeichnung am Arbeitsplatz“ (BGV/GUV-V A8).

Regeln:

- „Grundsätze der Prävention“ (BGR/GUV-R A1),
- „Arbeitsplatzlüftung – Lufttechnische Maßnahmen“ (BGR 121),
- „Einsatz von Feuerlöschanlagen mit sauerstoffverdrängenden Gasen“ (BGR 134),
- „Benutzung von Schutzkleidung“ (BGR/GUV-R 189),
- „Benutzung von Atemschutzgeräten“ (BGR/GUV-R 190),
- „Benutzung von Augen- und Gesichtsschutz“ (BGR/GUV-R 192),
- „Einsatz von Schutzhandschuhen“ (BGR/GUV-R 195).

Informationen:

- „Hautschutz in Metallbetrieben“ (BGI 658),
- Lärmschutz-Arbeitsblatt LSA 05-351 „Geräuschminderung an pneumatischen Anlagen; Geräuschgeminderte Druckluftdüsen; Marktübersicht, Schallpegel, Blaskraft und Luftverbrauch aus Labormessungen“ (BGI 680),
- „Brand- und Explosionsschutz an Werkzeugmaschinen“ (BGI/GUV-I 719).

Grundsätze:

- „Aufgabenbereiche der Prüf- und Zertifizierungsstellen im BG-PRÜFZERT (BGG 903),

3. Normen

Bezugsquelle:	Beuth Verlag GmbH, Burggrafenstraße 6, 10787 Berlin
DIN 51 562-1	Viskosimetrie; Messung der kinematischen Viskosität mit dem Ub-belohde-Viskosimeter; Teil 1: Bauform und Durchführung der Messung,
DIN EN 374	Schutzhandschuhe gegen Chemikalien und Mikroorganismen,
DIN EN 420	Schutzhandschuhe; Allgemeine Anforderungen und Prüfverfahren,
DIN EN ISO 14 121-1	Sicherheit von Maschinen; Risikobeurteilung; Teil 1: Leitsätze,
DIN EN ISO 2592	Mineralölzeugnisse; Bestimmung des Flamm- und Brennpunktes; Verfahren mit offenem Tiegel nach Cleveland.

**Deutsche Gesetzliche
Unfallversicherung e.V. (DGUV)**

Mittelstraße 51
10117 Berlin
Tel.: 030 288763800
Fax: 030 288763808
E-Mail: info@dguv.de
Internet: www.dguv.de