

Quelle: <https://www.arbeitssicherheit.de//document/3729988f-3ac0-3b39-90c7-01d755a429a0>

Bibliografie

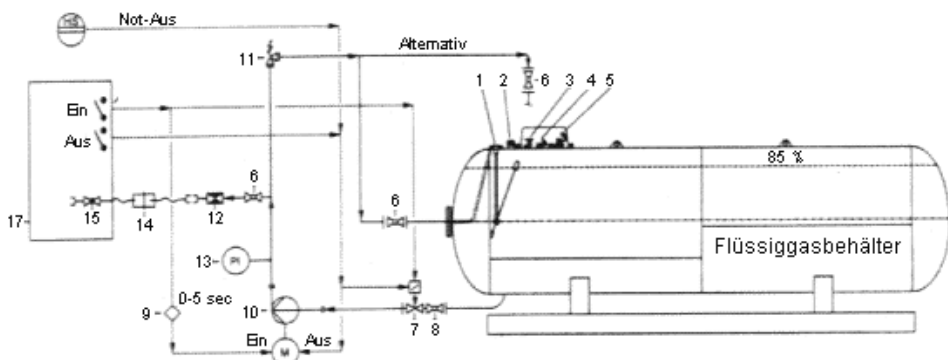
Titel	Technische Regeln Druckgase Anlagen zum Füllen von Treibgas tanks Flüssiggastankstellen (TRG 404)
Amtliche Abkürzung	TRG 404
Normtyp	Technische Regel
Normgeber	Bund
Gliederungs-Nr.	keine FN

Anlage 8 TRG 404 - Anlagen zum Füllen von Treibgas tanks

Schema Kompaktanlagen

Anlage 8(1)(2)

TRG 404 Anlage 8 Anlagen zum Füllen von Treibgas tanks - Schema Kompaktanlagen



- | | |
|--|----------------------------|
| 1. Inhaltsanzeiger | 10. Pumpe |
| 2. Behältersicherheitsventil | 11. Überströmventil |
| 3. Flüssiggasentnahmeventil 3/4" NPT | 12. Rohrbruchventil |
| 4. Füllventil 1 3/4" ACME | 13. Manometer 0-25 bar |
| 5. Gasentnahmeventil 3/4" NPT mit Grenzwertgeber | 14. Schlauchabreißkupplung |
| 6. Kugelhahn - offen arretiert und plombiert | 15. Füllpistole |
| 7. Kugelhahn | 16. Doppeldrucktaster |
| 8. Magnetventil | 17. Schutzgehäuse |
| 9. Verzögerungsrelais | |

Fußnoten

(1) Amtl. Anm.: Auf § 4 Abs. 3 Druckbehälterverordnung wird hingewiesen (EG-Gleichwertigkeitsklausel)

(2) Red. Anm.: Außer Kraft am 1. Januar 2013 durch die Bek. vom 17. Oktober 2012 (GMBI S. 902)

