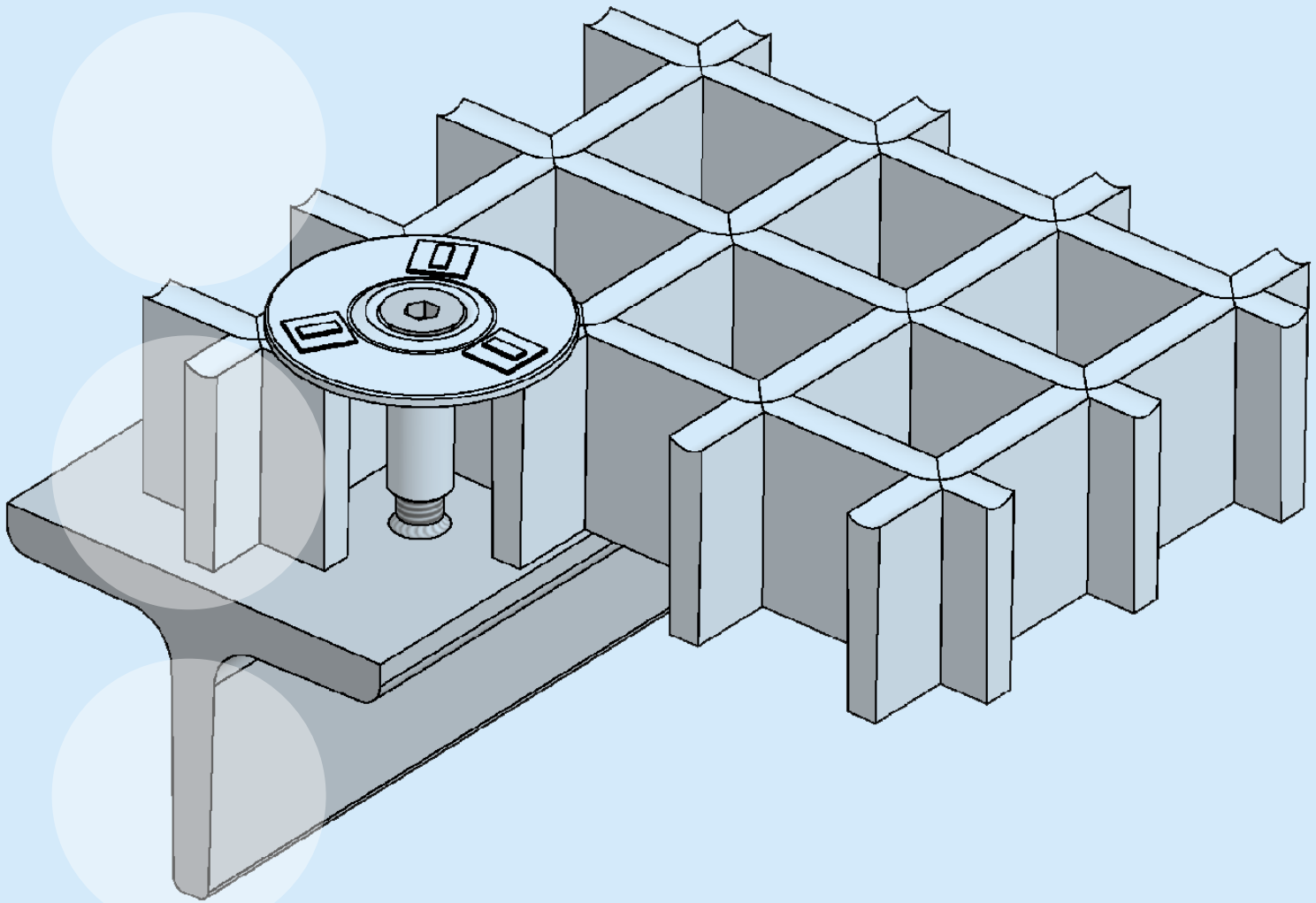


**588-1**

**BGI/GUV-I 588-1**



Information

## **Roste – Auswahl und Betrieb**

## **Impressum**

Herausgeber:  
Deutsche Gesetzliche  
Unfallversicherung e.V. (DGUV)

Mittelstraße 51  
10117 Berlin  
Tel.: 030 288763800  
Fax: 030 288763808  
E-Mail: [info@dguv.de](mailto:info@dguv.de)  
Internet: [www.dguv.de](http://www.dguv.de)

Fachbereich „Handel und Logistik“  
Sachgebiet „Bauliche Einrichtungen und Handel“ der DGUV

Layout & Gestaltung:  
Deutsche Gesetzliche Unfallversicherung e.V. (DGUV), Medienproduktion

Ausgabe Januar 1996, aktualisierte Fassung Mai 2013

BGI/GUV-I 588-1 zu beziehen bei Ihrem zuständigen Unfallversicherungsträger  
oder unter [www.dguv.de/publikationen](http://www.dguv.de/publikationen)

# **Roste – Auswahl und Betrieb**

# Inhaltsverzeichnis

Seite

<b>Vorbemerkung</b> .....	<b>5</b>	<b>Anhang</b>	
		<b>Vorschriften und Regeln</b> .....	<b>18</b>
<b>1 Roste</b> .....	<b>6</b>	1. Vorschriften, Regeln und Informationen für Sicherheit und Gesundheit bei der Arbeit .....	18
1.1 Metallgitterroste .....	6	2. Gesetze, Verordnungen .....	18
1.2 Blechprofilroste .....	7	3. Normen/ RAL-Druckschriften .....	18
<b>2 Auswahl geeigneter Roste</b> .....	<b>8</b>		
2.1 Allgemeines .....	8		
2.2 Tragfähigkeit .....	8		
2.3 Durchbiegung .....	8		
2.4 Lichte Maschenweite / Maschenteilung oder Öffnungen bei Rosten .....	9		
2.5 Lochung und Profilierung von Blechprofilrosten .....	9		
2.6 Rutschhemmung .....	10		
2.7 Beständigkeit / Alterung .....	11		
<b>3 Verlegung</b> .....	<b>12</b>		
3.1 Verlegeplan .....	12		
3.2 Auflagerung .....	12		
3.3 Schutz vor herabfallenden Gegenständen .....	12		
<b>4 Befestigung</b> .....	<b>13</b>		
4.1 Allgemeines .....	13		
4.2 Gitterroste .....	13		
4.3 Blechprofilroste .....	15		
<b>5 Gefahren durch nachträgliche Veränderungen an Rostsystemen</b> .....	<b>17</b>		
<b>6 Wartung und Instandhaltung</b> .....	<b>17</b>		
6.1 Roste aus Metall .....	17		
6.2 Kunststoffroste .....	17		
6.3 Wiederkehrende Prüfung .....	17		
6.4 Instandhaltung .....	17		

# Vorbemerkung

Roste finden wegen ihrer Durchlässigkeit z. B. für Licht, Luft, Flüssigkeiten, witterungsbedingte Niederschläge und Schüttgüter, vielfältige Anwendung in Gewerbe und Industrie, sowohl innerhalb als auch außerhalb von Gebäuden.

Das Unfallgeschehen zeigt, dass immer wieder Personen von hochgelegenen Arbeitsplätzen und Verkehrswegen (z. B. Treppen) abstürzen oder in Gruben hineinstürzen, weil

- die beim Verlegen von Rosten erforderlichen Schutzmaßnahmen gegen Absturz nicht getroffen und
- die als Bodenbelag bzw. Abdeckung verwendeten Roste nicht zuverlässig und dauerhaft befestigt waren,
- die Antrittskanten der Roste zu glatt oder verschlissen waren und über Unebenheiten durch hochstehende Kanten sowie durchgebogene Flächen von Rosten gestolpert wurde.

Der Wartung und Instandhaltung bekommt daher eine besondere Bedeutung zur Unfallverhütung zu.

Der Teil 1 dieser Information (BGI/GUV-I) dient der Auswahl geeigneter Roste und deren sicherem Betrieb.

In Teil 2 wird die sichere Montage von Rosten beschrieben.

Die in dieser BGI/GUV-I enthaltenen technischen Lösungen schließen andere, mindestens ebenso sichere Lösungen nicht aus, die auch in technischen Regeln anderer Mitgliedsstaaten der Europäischen Union oder anderer Vertragsstaaten des Abkommens über den Europäischen Wirtschaftsraum ihren Niederschlag gefunden haben können.

Weitere Literatur, Schriften und Regelwerke zu Rosten sind im Anhang aufgeführt.

# 1 Roste

## 1.1 Metallgitterroste

### 1.1.1 Allgemeines

Gitterroste aus Metall werden in folgende Arten unterteilt:

- Schweißpressroste,
- Pressroste und
- Einsteckroste.

Gitterroste sind allseitig durch Randstäbe gefasst.

### 1.1.2 Schweißpressroste

Schweißpressroste bestehen aus Trag-, Quer- und Randstäben, die rechtwinklig zueinander angeordnet sind (Abb. 1). Die Querstäbe, meist verdrehte Vierkantstäbe, sind in die Tragstäbe eingepresst und an jedem Knotenpunkt verschweißt.

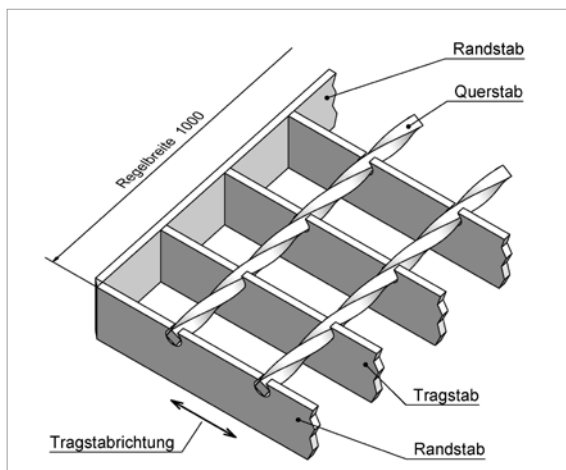


Abb. 1 Schweißpressrost; (SP)

### 1.1.3 Pressroste

Pressroste bestehen aus Trag-, Quer- und Randstäben, die rechtwinklig zueinander angeordnet sind (Abb. 2). Im Regelfall sind die Querstäbe wesentlich niedriger als die Tragstäbe. Die ungeschwächten Querstäbe sind in Schlitzlöcher der Tragstäbe eingepresst. Für besondere Anwendungsfälle werden z. B. aus architektonischen oder Sonnenschutzgründen Pressroste mit höheren Querstäben hergestellt. In diesen Fällen sind sowohl die Tragstäbe als auch die Querstäbe geschlitzt.

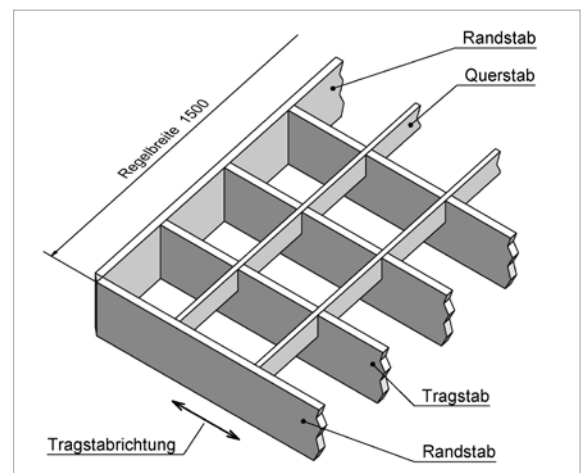


Abb. 2 Pressrost; (P)

### 1.1.4 Einsteckroste

Bei Einsteckrosten (Abb. 3) sind entweder die Tragstäbe oder Trag- und Querstäbe geschlitzt. Eine feste Verbindung wird durch Formschluss oder Verschweißen geschaffen.

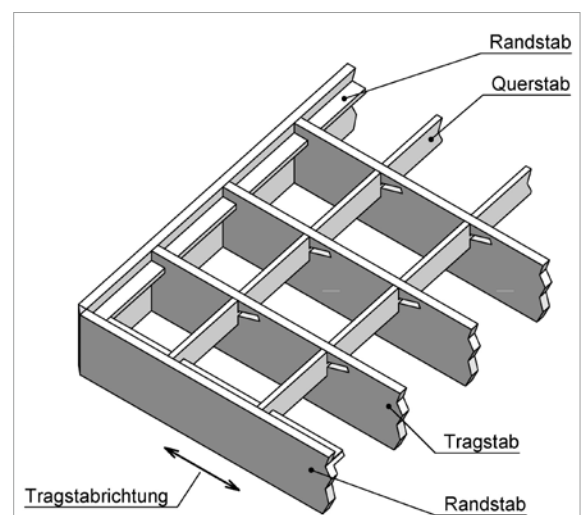


Abb. 3 Einsteckrost; (EP)

Bei der Produktion von gegossenen Kunststoffgitterrosten werden Schichten aus mit synthetischem Harz imprägnierten Rovings kreuzweise in einer Form laminiert. Die endgültige Form bildet sich nach der Aushärtung des Harzes (Abb. 4).

Kunststoffroste lassen sich auch durch die Verbindung pultrudierter GFK-Profile herstellen (Abb. 5). Sie werden vorzugsweise an Steharbeitsplätzen eingesetzt, besonders da, wo Material (z. B. Abfälle oder Späne) durch das Rost geführt werden muss. Ihre Verwendung als Bodenbelag in Verkehrswegen ist wegen der Umknickgefahr zu vermeiden. Sie resultiert aus der großen Maschenteilung und den tiefer liegenden Verbindungsstäben, die als Kontaktfläche zur Schuhsohle nicht zur Verfügung stehen.



Abb. 4 Kunststoffgitterrost, gegossen



Abb. 5 Kunststoffrost, pultrudiert

## 1.2 Blechprofilroste

Blechprofilroste (Abb. 6) werden z. B. hergestellt durch Lochen und Verformen von Stahlblechen.

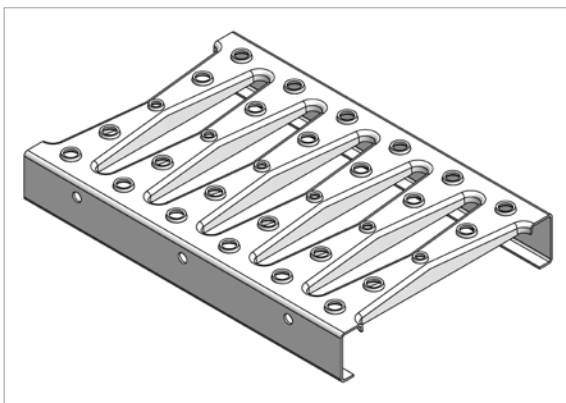


Abb. 6 Blechprofilrost

# 2 Auswahl geeigneter Roste

## 2.1 Allgemeines

Bereits bei der Planung von Arbeitsbereichen und Verkehrswegen, z. B. Laufstege, Treppen, Grubenabdeckungen, muss auf die sachgerechte Auswahl geeigneter Roste geachtet werden. Dies setzt voraus, dass alle Anforderungen, denen die verlegten Roste im speziellen Anwendungsfall entsprechen sollen, berücksichtigt werden.

Zu solchen Anforderungen gehören z. B.

- ausreichende Tragfähigkeit, abgestimmt auf die zu erwartenden Belastungen,
- ausreichende Steifigkeit,
- Durchlässigkeit für bestimmte Stoffe oder Witterungsniederschläge,
- Rutschhemmung, zu beachten bei Rutschgefahr,
- Möglichkeit der dauerhaften und zuverlässigen Befestigung an Tragkonstruktionen,
- in Abhängigkeit von den Einsatzbedingungen: ausreichender Korrosionsschutz, Temperaturbeständigkeit, Widerstand gegen atmosphärische Belastungen (Strahlung, Luftfeuchtigkeit) und aggressive Medien.

## 2.2 Tragfähigkeit

### 2.2.1 Allgemeines

Bei der Planung der Tragfähigkeit sind die jeweils zu erwartenden Belastungsarten und -verteilungen zu berücksichtigen. Es müssen gegebenenfalls außer der normalen Belastung auch kurzfristig auftretende höhere Belastungen berücksichtigt werden. Ausschnitte in Rosten, z. B. für die Durchführung von Rohren, bewirken eine örtliche Minderung der Tragfähigkeit. Diese muss durch geeignete Maßnahmen ausgeglichen werden. Geeignete Maßnahmen in Abhängigkeit vom Ausmaß örtlicher Minderungen der Tragfähigkeit sind z. B.

- Unterstützungen der Roste durch zusätzliche bauseitige Unterkonstruktionen,
- verstärkte Randeinfassungen der Metallrostausschnitte durch angeschweißte Fußleisten,
- unter die Metallroste geschweißte oder geschraubte Stahlwinkel oder
- Verbindungen mit den benachbarten Rosten durch schraubbare Stoßverbindungen oder Doppelklemmen.

Bei Gitterrosten, deren Tragstäbe in der Gehebene Ausnehmungen zur Erhöhung der Rutschhemmung aufweisen, muss die durch die Ausnehmungen bedingte Minderung des Querschnitts- und Widerstandsmoments für die Tragfähigkeit berücksichtigt sein.

### 2.2.2 Belastungsarten

Im Regelfall wird eine der folgenden Belastungsarten zu berücksichtigen sein:

- Gleichmäßig verteilte Flächenlast für die Tragkonstruktion von mind. 2 kN/m<sup>2</sup>,
- ortsfeste, wandernde oder rollende Einzellasten von mind. 1,5 kN an ungünstigster Stelle, auf einer Fläche von 200 mm x 200 mm (für den Bodenbelag).

*Die Belastungen können statisch oder dynamisch auftreten.*

*Einzellasten durch Raddruck von Fahrzeugen und entsprechende Lastangriffsflächen.*

*Einzellasten durch Personen auf Gitterrosten; siehe RAL-GZ 638 „Güte- und Prüfbestimmungen für Gitterroste“.*

### 2.2.3 Belastungstabellen, statische Berechnungen

Bei der Auswahl von Gitter- bzw. Blechprofilrosten sind die Hinweise der Hersteller auf Material, zulässige Spannungen und Sicherheitsfaktoren zu berücksichtigen (Belastungstabellen). Die Länge von Rosten entspricht der Tragstabrichtung, auch wenn dieses Maß kleiner als die Breite ist.

*Die Hersteller sowohl von Metall- als auch Kunststoffrosten geben Belastungstabellen für ihre Erzeugnisse heraus.*

In Belastungsfällen, die in Belastungstabellen nicht berücksichtigt sind, sind entsprechende statische Berechnungen zur Auswahl geeigneter Roste durchzuführen.

*Es empfiehlt sich, hierzu einschlägig erfahrene Statiker, z. B. den Hersteller von Gitter- bzw. Blechprofilrosten, heranzuziehen.*

## 2.3 Durchbiegung

Um Stolperstellen an Stoßstellen von Gitter- bzw. Blechprofilrosten zu vermeiden, müssen die unter Last auftretenden Durchbiegungen innerhalb bestimmter Grenzen bleiben. Zulässig ist eine elastische Durchbiegung von bis zu 1/200 der Stützweite, auch in den Bereichen mit Verschraubung. Die Elemente dürfen an den Stoßstellen eine Höhendifferenz von 4 mm zum benachbarten Bodenbelag nicht überschreiten.



## 2.4 Lichte Maschenweite / Maschenteilung oder Öffnungen bei Rosten

2.4.1 Für die Maschenweite von Rosten (Abb. 7) ergeben sich maßliche Begrenzungen unter Berücksichtigung folgender Faktoren:

- sicheres Begehen;
- sicheres Befahren;
- Größe von Gegenständen, deren Durchfallen verhindert werden soll (siehe Abs. 3.3);
- Durchlass von Licht, Luft, Flüssigkeiten, Schmutz, Witterungsniederschlägen;
- psychologische Wirkung beim Einsatz in hoch gelegenen Arbeitsbereichen, z. B. die Durchsicht nach unten.

2.4.2 Bei Gitterrosten, die in öffentlichen Verkehrswegen verlegt werden sollen, z. B. vor Eingängen von allgemein zugänglichen Gebäuden oder vor Schaufenstern, muss die Maschenweite klein gehalten werden. Für die genannten Bereiche sind Roste erforderlich, deren Maschen in einer Richtung die lichte Weite von 10 mm nicht überschreiten, um die Stolpergefahr durch Hängenbleiben von Schuhabsätzen zu vermeiden.

2.4.3 Roste, die sowohl für Schüttgut durchlässig sind als auch von Beschäftigten begangen werden, müssen so beschaffen sein, dass die lichten Maschenweiten oder Öffnungen bei quadratischer Form nicht mehr als 60 mm x 60 mm, bei rechteckiger Form nicht mehr als 120 mm x 40 mm betragen.

2.4.4 Bei Gitterrosten auf Arbeitsbühnen und deren Zugängen dürfen die Maße der Maschenteilung 34 mm x 51 mm nicht überschreiten, wenn die Voraussetzungen nach Abs. 3.3 nicht gegeben sind.

*Maschenteilung ist der Abstand von Mitte Stab zu Mitte Nachbarstab.*

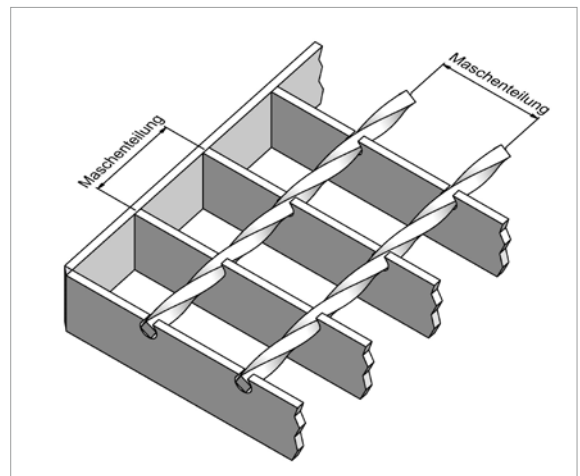


Abb. 7 Maschenteilung

## 2.5 Lochung und Profilierung von Blechprofilrosten

Bei benachbarten Aufwölbungen oder Lochrändern sollte der lichte Abstand in keiner Richtung mehr als 50 mm voneinander betragen, um die Begehbarkeit ohne Kippen des Fußes zu gewährleisten (Abb. 8).

*Dies gilt auch für die randnahen Aufwölbungen nebeneinander verlegter Rostplanken.*

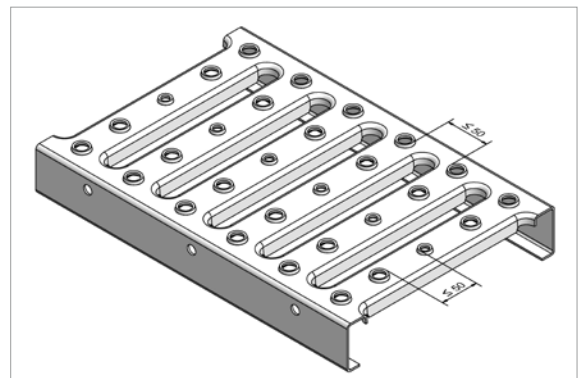


Abb. 8 Lichter Abstand zwischen benachbarten Aufwölbungen und Lochrändern

## 2.6 Rutschhemmung

- 2.6.1 In Arbeitsräumen und Arbeitsbereichen, deren Fußböden nutzungsbedingt mit gleitfördernden Medien in Kontakt kommen, müssen die begehbaren Oberflächen der Roste die Anforderungen an die Rutschhemmung erfüllen. Bei der Planung ist zu beachten, dass aneinandergrenzende Flächen in ihrer Rutschhemmung nur um eine Bewertungsgruppe voneinander abweichen dürfen (siehe ASR A1.5/1,2 "Fußböden", "Fußböden in Arbeitsräumen und Arbeitsbereichen mit Rutschgefahr" BGR/GUV-R 181).

*Bei Gitterrosten wird eine Erhöhung der Rutschhemmung, z. B. durch sägezahnartige oder halbrunde Ausnehmungen oder Noppen auf der Oberseite der Trag- und Querstäbe (Abb. 9a und 9b) bzw. bei breiten Trag- und Querstäben durch den Auftrag von kunstharzgebundenen, rutschhemmenden Substanzen, wie trockenem Quarzsand bestimmter Körnung, erreicht.*

*Rutschhemmende Profilerhebungen sollten nicht höher als 2 mm über die Quer- und Tragstäbe hinausragen.*

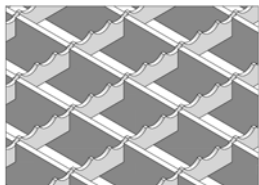


Abb. 9a Ausnehmungen in den Querstäben

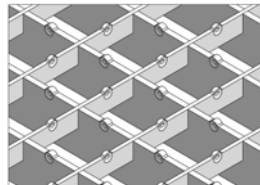


Abb. 9b Noppen auf der Oberseite der Trag- und Querstäbe

Bei Kunststoffgitterrosten trägt die besandete oder konkave Oberfläche zur Verbesserung der rutschhemmenden Wirkung bei (Abb. 10a und 10b). Deshalb muss bei Kunststoffrosten, die während des Betriebs z. B. zum Reinigen gehoben und gewendet werden, auf das seitenrichtige Einsetzen geachtet werden. Dies gilt besonders für einfarbige Kunststoffroste. Beispielsweise ist die konkav ausgebildete Oberfläche immer die zu begehende Seite, d. h. oben (Abb. 10b). Die Unterseite ist glatt und weist unter Umständen eine bis zu zwei R-Gruppen geringere Rutschhemmung auf. Hinweise zur richtigen Verlegung bieten die Hersteller. An den Arbeitsplätzen, an denen die Roste häufiger aufgenommen werden, sollten Hinweistafeln oder Piktogramme die richtige Verlegung darstellen.



Abb. 10a GFK-Rost mit besandeter Oberfläche



Abb. 10b GFK-Rost mit konkaver Oberfläche

*Bei Blechprofilrosten wird eine Erhöhung der Rutschhemmung z. B. durch scharfkantige, gegebenenfalls sägezahnartige Ausbildung der aufgewölbten Ränder von Ausstattungen erreicht (Abb. 11).*

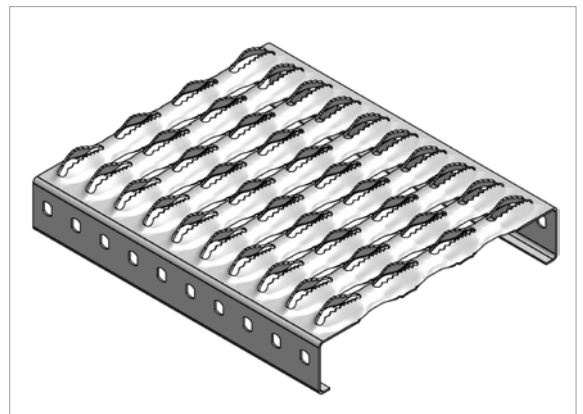


Abb. 11 Sägezahnartige Ausbildung der aufgewölbten Ränder von Ausstattungen

*In Anhang 2 der ASR A1.5/1,2 "Fußböden" (siehe auch Anhang 1 der BGR/GUV-R 181 "Fußböden in Arbeitsräumen und Arbeitsbereichen mit Rutschgefahr") sind solche Räume und Bereiche aufgeführt und in ihrem Grad der Rutschgefahr bewertet, die aus der Betriebs- und Unfallerfahrung als besonders rutschgefährlich bekannt sind.*

- 2.6.2 Während der betrieblichen Nutzung muss die rutschhemmende Beschaffenheit der begehbaren Oberflächen erhalten oder durch besondere Reinigungsmaßnahmen sichergestellt werden. Die Veränderung der Rutschhemmung durch Verschleiß ist möglich, was den Austausch der Roste erfordern könnte.

## 2.7 Beständigkeit / Alterung

### 2.7.1 Roste aus Metall

Bei der Auswahl der Korrosionsschutzmaßnahmen sind die Einsatzbedingungen der Roste zu berücksichtigen.

*Bei geringerer Korrosionsgefahr, z. B. in Innenbereichen, sind kunststoff- oder lackbeschichtete Roste verwendbar.*

*Roste aus Stahl werden häufig in feuerverzinkter Ausführung entsprechend DIN EN ISO 1461 „Durch Feuerverzinken auf Stahl aufgebrauchte Zinküberzüge (Stückverzinken) – Anforderungen und Prüfung“ verwendet.*

*Für Verwendung in bestimmten Chemiebereichen werden Roste auch mit Bitumen beschichtet. Für Einsatzbereiche mit extrem hoher Korrosionsgefahr oder für die Verwendung in Bereichen der Lebensmittelherstellung, die den Hygienevorschriften der Länder unterliegen, werden Roste auch aus rostfreiem Stahl hergestellt.*

### 2.7.2 Kunststoffroste

Aus synthetischem Werkstoff hergestellte Gitterroste unterliegen auch ohne Beanspruchung einem Alterungsprozess, der insbesondere von der Stärke der ultravioletten Strahlung sowie von klimatischen und anderen Umwelteinflüssen abhängig ist. Additive, wie Härter oder UV-Stabilisatoren, bestimmen die speziellen Eigenschaften des Kunststoffrostes.

*Die verwendeten Werkstoffe der Kunststoffroste müssen im Bereich von -20°C bis 60°C temperaturbeständig sein.*

# 3 Verlegung

## 3.1 Verlegeplan

Die großflächige Verlegung von Rosten muss nach einem vorher aufgestellten Verlegeplan erfolgen. Unternehmer, die in ihren Betrieben keinen Sachkundigen für die Verlegung von Rosten haben, sollten den Verlegeplan vom Hersteller oder Lieferanten der Roste anfertigen lassen. Aus dem Verlegeplan muss die Tragstabrichtung ersichtlich sein. Quadratische Einzelroste sind zu vermeiden, um das Verwechseln der Tragstabrichtung beim Verlegen auszuschalten. Abweichungen sind zulässig, wenn die quadratischen Einzelroste allseitig unterstützt sind oder durch technische Maßnahmen ein falsches Verlegen ausgeschlossen ist.

Roste dürfen nicht über die äußere Auflage hinausragend verlegt werden. Abweichungen sind zulässig, wenn

- es aus betriebstechnischen Gründen erforderlich ist und
- sichergestellt ist, dass die Roste bei Belastung des Überstandes nicht kippen können. Bei der Verwendung von Klemmbefestigungen besteht eine erhöhte Absturzgefahr, da ein dauerhaft fester Sitz nicht gewährleistet werden kann. Zur Aufnahme hoher Hebelarmkräfte sind Direktverschraubungen, wie z. B. Schweißbolzenverbindungen, einzusetzen.

## 3.2 Auflagerung

Die der Planung zugrundeliegende Auflagerlänge für Roste muss mindestens 30 mm betragen (Abb. 12). Im Betriebszustand darf die Auflagerlänge das Maß von 25 mm nicht unterschreiten. Abweichungen sind zulässig, wenn durch konstruktive Maßnahmen ein Verschieben der Roste in Tragrichtung zwangsläufig verhindert ist.

*Dies gilt z. B. bei Abdeckung von Entwässerungsrinnen.*

Das Verlegespiel,  $a$ , zu benachbarten Rosten sollte 4 mm betragen (Abb. 13). Lässt sich aufgrund von Randeinfassungen oder Verschiebesicherungen ein größeres Verlegespiel nicht vermeiden, muss sichergestellt sein, dass auch im Betriebszustand  $a < 20$  mm ist.

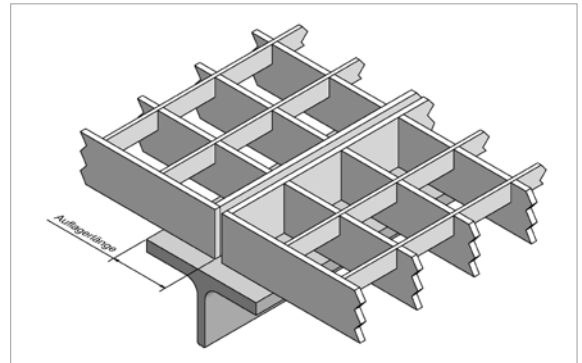


Abb. 12 Rostaufleger

## 3.3 Schutz vor herabfallenden Gegenständen

Werden Roste als Bodenbeläge von Arbeitsbühnen oder Laufstegen verwendet, dürfen diese höchstens solche Öffnungen aufweisen, dass eine Kugel mit einem Durchmesser von 35 mm nicht hindurch fällt.

Bodenbeläge mit darunter liegenden Arbeitsflächen, die nicht nur gelegentlich aufgesucht werden, dürfen höchstens solche Öffnungen aufweisen, dass eine Kugel mit einem Durchmesser von 20 mm nicht hindurch fällt, sofern nicht durch andere Maßnahmen ein gleichwertiger Schutz sichergestellt wird.

In Fällen, in denen die Gefährdungsbeurteilung ergibt, dass die Gefährdungen durch Gegenstände oder andere Materialien, die durch den Bodenbelag fallen können, signifikant größer sind als Ausrutschen, Stürzen usw., darf der Bodenbelag keine Öffnungen aufweisen.

Zum Schutz vor herabfallenden Gegenständen zwischen den Rändern oder Ausschnittsrändern von Rosten und angrenzenden Bauteilen oder den durch die Ausschnitte verlaufenden Bauteilen, z. B. Rohre, Behälter oder Stützen, ist eine Fußleiste dann erforderlich, wenn der Abstand zwischen Metallrost und Bauteil mehr als 30 mm beträgt.

# 4 Befestigung

## 4.1 Allgemeines

Roste müssen gegen Verschieben in Tragrichtung gesichert sein. Roste müssen in Bereichen, in denen Absturzgefahr oder die Gefahr des Hineinstürzens besteht, zusätzlich gegen Abheben gesichert sein.

## 4.2 Gitterroste

4.2.1 Als Sicherung gegen Verschieben in Tragrichtung und Abheben müssen Gitterroste jeweils mindestens an ihren vier Eckpunkten (Abb. 13) formschlüssig befestigt sein.

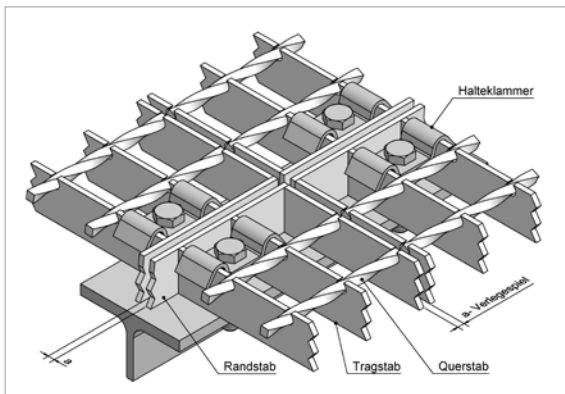


Abb. 13 Beispiel: Befestigung jeweils in einem Eckpunkt des Einzelrosts, mindestens vier Befestigungen je Gitterrost

4.2.2 Die Befestigungen müssen in Bereichen, in denen Absturzgefahr oder die Gefahr des Hineinstürzens besteht, so beschaffen sein, dass die Roste auch beim Lösen der Verschraubung (Abb. 14a - 14e und Abb. 15a bis 15d) nicht vom Auflager rutschen können.

*In der Praxis kommt es häufiger vor, dass aus geschlossenen Flächen einzelne Roste kurzzeitig herausgenommen werden, um z. B. einen Transportdurchlass zu erhalten. Ohne zuverlässige Befestigung der um die Öffnung liegenden Roste kann es durch die Horizontalkräfte, die beim Gehen auftreten, zu einer Verschiebung und damit zum Abkippen der Roste und zum Absturz von Personen kommen.*

*Das Setzen und Anschweißen von Gewindebolzen oder in Maschen greifende Formstücke muss sorgfältig erfolgen, um eine ausreichend belastbare Verbindung zu erzielen (Abb. 14a – 14e).*

4.2.3 Befestigungen von Rosten müssen in Bereichen, in denen Absturzgefahr oder die Gefahr des Hineinstürzens besteht, auf Wirksamkeit geprüft werden.

*Die Fristen zur Durchführung der Prüfung ergeben sich aus den Einsatzbedingungen, z. B. durch Auftreten von Schwingungen.*

4.2.4 Erfolgt der Anschluss des Befestigungsmittels an eine Stahlkonstruktion über eingetriebene Gewindebolzen (Setzbolzenbefestigung), sind die Bestimmungen und Ausführungen der Unfallverhütungsvorschrift „Arbeiten mit Schussapparaten“ (BGV/GUV-V D9) zu beachten.

4.2.5 Vor Anwendung von Setzbolzenbefestigungen sind die Hinweise der Hersteller von Setzbolzen zu beachten, insbesondere im Hinblick auf Eignung der Unterkonstruktion, z. B. Festigkeit und Dicke, Randabstände sowie Kartuschenwahl.

4.2.6 Setzbolzen (Abb. 14b) müssen in der Lage sein, die aus der bestimmungsgemäßen Nutzung der Roste resultierenden Bewegungen durch ihre eigene Verformbarkeit mitzumachen, ohne zu brechen.

Abb. 14a – 14e:

In der Praxis bewährte Befestigungen von Metallrosten

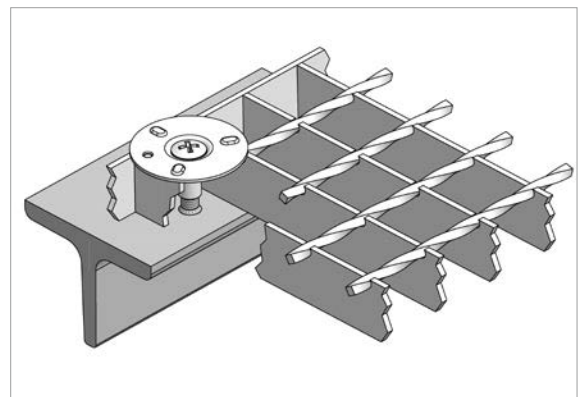


Abb. 14a Befestigung mit Halteflansch, Schweißbolzen

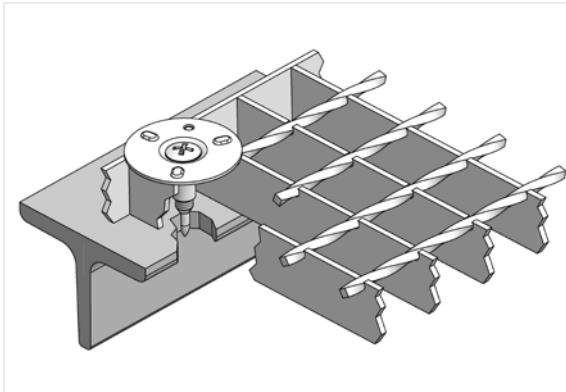


Abb. 14b Befestigung mit Halteflansch, Setzbolzen

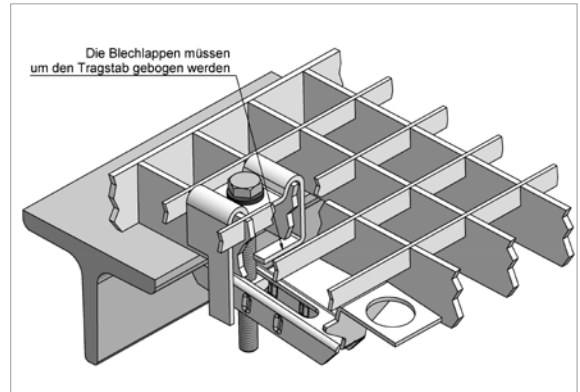


Abb. 14e Befestigungsoberteil mit Vertikalstegen als Sicherung gegen Verschieben in Tragstabrichtung, anwendbar bei Schweißpress-, Press- und Einsteckrosten

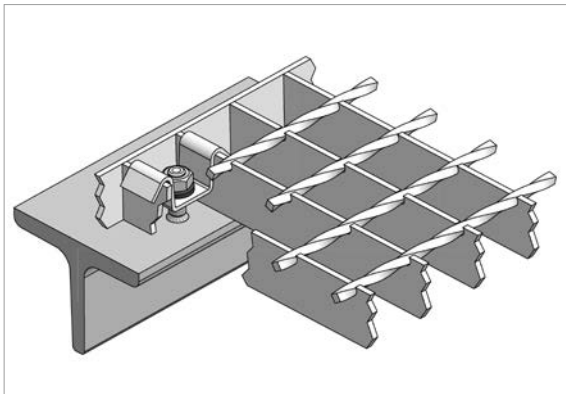


Abb. 14c Befestigung mit Haltebügel, Schweißbolzen, selbstsichernde Mutter

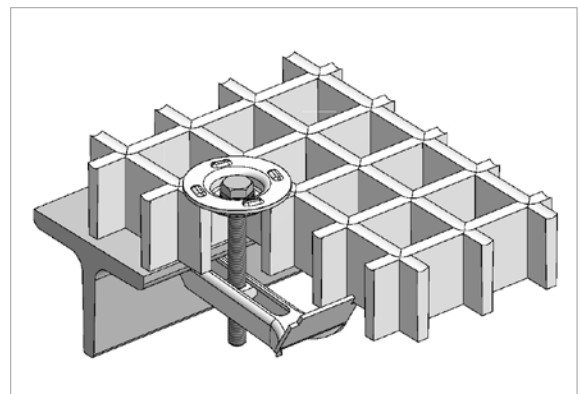


Abb. 15a Befestigungen ohne Verschiebesicherung, GFK-Rost gegossen

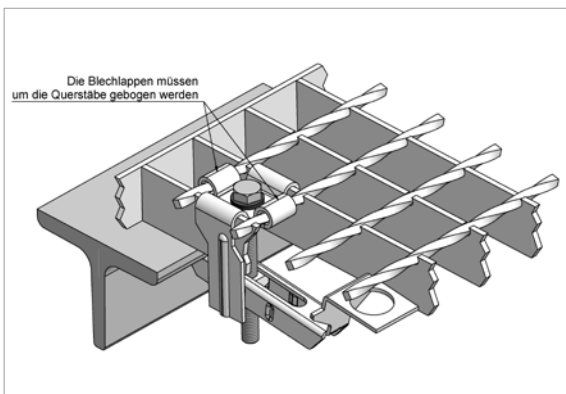


Abb. 14d Befestigungsoberteil mit Vertikalsteg als Sicherung gegen Verschieben in Tragstabrichtung, anwendbar bei Schweißpressrosten

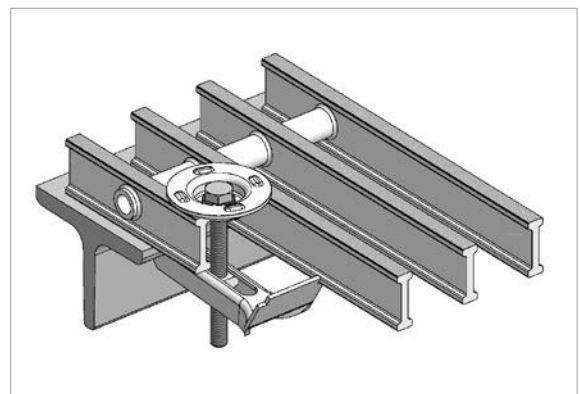


Abb. 15b Befestigungen ohne Verschiebesicherung, GFK-Rost pultrudiert

Abb. 15a – 15d: Befestigungen von Kunststoffgitterrosten



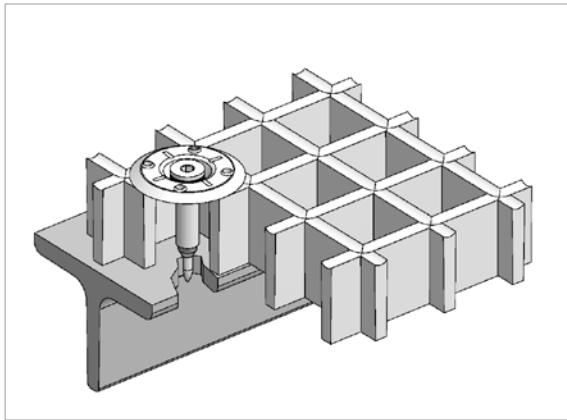


Abb. 15c Befestigung mit Setzbolzen, GFK-Rost gegossen

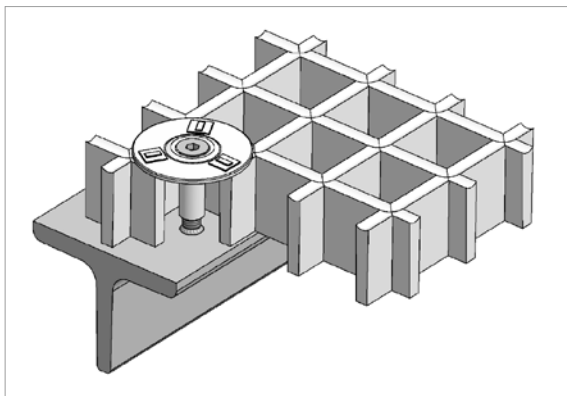


Abb. 15d Befestigung mit Schweißbolzen, GFK-Rost gegossen

4.2.7 Der Werkstoff der Befestigungen sollte auf das Material der Roste abgestimmt sein. Bei unterschiedlichen Metallpaarungen kann es zu Ionenwanderungen kommen, die die Korrosion begünstigen. Da Kunststoffroste oft in aggressiven Atmosphären eingesetzt werden, hat sich hier die Verwendung von Edelstahl-Befestigungen bewährt.

### 4.3 Blechprofilroste

4.3.1 Blechprofilroste können durch Lagerung ihrer Enden in Profilen mit begrenzendem Vertikalsteg gegen Verschieben gesichert werden. Befestigungswinkel, die an den Vertikalstegen befestigt sind, sichern die Roste gegen Abheben (siehe Abb. 16a und 16b).

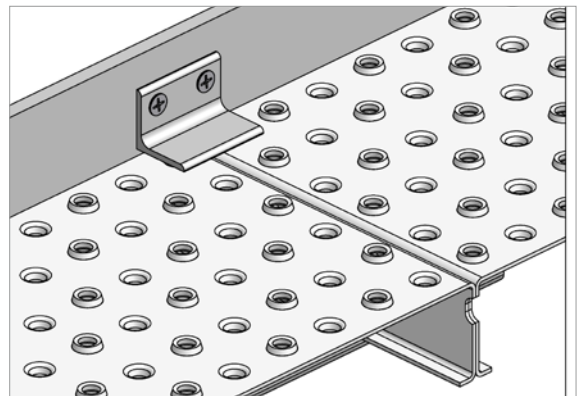


Abb. 16a Sicherung gegen Verschieben durch Vertikalsteg des Tragprofils, gegen Abheben durch Befestigungswinkel

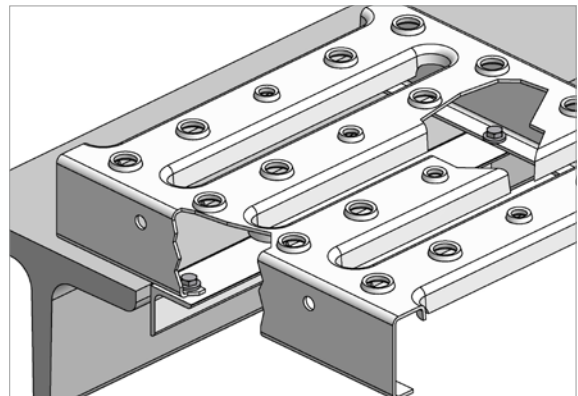


Abb. 16b Sicherung gegen Verschieben durch angeschraubten Anschlag

- 4.3.2 Bei einem Verbund mehrerer Blechprofilroste zu einem Element müssen die Schraubverbindungen gegen Selbstlösen gesichert sein (siehe Abb. 17).

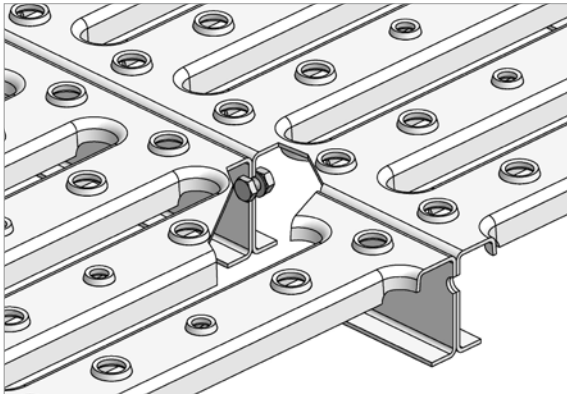


Abb. 17 Verbund zweier Blechprofilroste durch Verschraubung mit selbstsichernder Mutter

- 4.3.3 Blechprofilroste ohne ausreichende Queraussteifung sollten durch Distanzstücke unterstützt werden um ein Durchbiegen der Lauffläche zu verhindern (Abb. 18). Bei ausreichender Quersteifigkeit, z. B. durch Formgebung der Trittläche, ist eine direkte Verschraubung ohne Distanzstück möglich (Abb. 19). Auch hier sind die Verschraubungen unter Verwendung von selbstsichernden Muttern auszuführen.

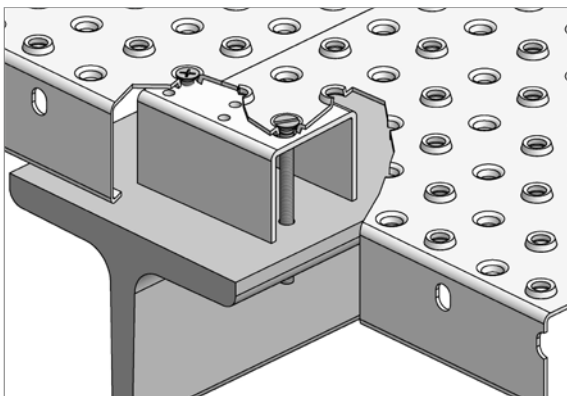


Abb. 18 Verbindung der Enden zweier Blechprofilroste auf dem Tragprofil mittels Distanzstück und Verschraubung

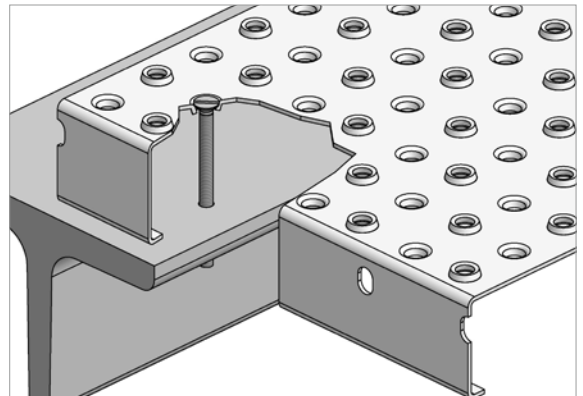


Abb. 19 Befestigung der Enden von Blechprofilrosten auf dem Tragprofil durch Verschraubung



# 5 Gefahren durch nachträgliche Veränderungen an Rostsystemen

Nachträgliche Veränderungen werden nicht selten ohne ausreichende Sachkunde durchgeführt. Sie können zu schweren Absturz-Unfällen führen, weil die Festigkeit des Rostsystems nicht mehr gegeben ist. Häufige Ursachen sind:

- Schwächung der Statik generell bei Veränderungen, z. B. bei Ausschnitten wegen Durchleitungen oder Einbauten (Spaltmaße, Auflage, Versiegelung der Schnittkanten bei GFK bzw. Randstäbe bei Metall),

- fehlende Stabilisierung von Ausschnitten durch Doppelklemmen oder besondere Maßnahmen,
- mangelhafter Korrosionsschutz.

Bei nachträglichen Veränderungen ist der Hersteller der Rostsysteme zu beteiligen.

# 6 Wartung und Instandhaltung

## 6.1 Roste aus Metall

In korrosionsgefährdeten Bereichen ist es erforderlich, die Befestigungsmittel den korrosiven Gegebenheiten gemäß auszuwählen, den Zustand der Metallroste auf sichere Begehbarkeit zu untersuchen, die Auflagen und Befestigungen zu prüfen und gegebenenfalls gegen neue auszutauschen.

## 6.2 Kunststoffroste

Die Alterung von Kunststoffrosten wird durch eine Reihe von Faktoren beeinflusst:

Temperatur, atmosphärische Belastungen (Strahlung, Luftfeuchtigkeit), aggressive Medien und mechanische Belastungen sind die einflussreichsten Faktoren.

## 6.3 Wiederkehrende Prüfung

Die Fristen zur Durchführung der Prüfung richten sich nach dem Ergebnis der Gefährdungsbeurteilung unter Beachtung der Hinweise des Herstellers und den betrieblichen Erfahrungswerten. Einflusskriterien sind z. B.: Schwingungen, dynamische Belastung, Temperatur, chemische oder mechanische Belastung, Witterung.

Die Beurteilung von Beschädigung und Mängeln sind im Zweifel durch eine Fachfirma oder den Hersteller vorzunehmen. Beschädigungen und Mängel können beispielsweise sein:

- das Befestigungs- und Verlegesystem entspricht nicht den Sicherheitsanforderungen der Nutzung (Statik, Verlegerichtung, Maschenteilung);

- Verformungen (sichtbare Dellen);
- Versprödung (Risse, ausgebrochene Stellen, aufgeraute Oberfläche);
- nicht ausreichende Tragfähigkeit während der Bauphase (Provisorien);
- mangelhafter Korrosionsschutz und Beschädigung des Korrosionsschutzes;
- scharfe Kanten, Splitter, Grate;
- Beschädigung der Ummantelung;
- unzureichende Befestigung, (kein fester, passgenauer Sitz, Befestigungsteile sind nicht vollständig);
- Abnutzung (z. B. Trittfläche, Plattformauflage);
- nachträgliche Ausschnitte, Abstände zu Bauteilen (Randeinfassung).

## 6.4 Instandhaltung

Instandhaltungsarbeiten können von fachkundigen Personen durchgeführt werden. Im Zweifel sind sie ebenfalls durch eine Fachfirma oder den Hersteller auszuführen.

Instandhaltungsarbeiten können beispielsweise umfassen:

- lose Befestigungen sofort anziehen; tritt das häufiger auf, Fachkunde einholen;
- durchgebogene Roste nicht umdrehen um auf Gegeneffekt zu hoffen;
- Nachrichten der Roste nur durch Fachfirma durchführen lassen, wenn Herstellervorgaben vorliegen, wie nachzurichten ist. Sonst ist das Nachrichten nicht zulässig;
- Korrosionsschutz ausbessern.

# Anhang

## Vorschriften und Regeln

Nachstehend sind die insbesondere zu beachtenden, einschlägigen Vorschriften und Regeln zusammengestellt; siehe auch letzter Absatz der Vorbemerkung:

### 1. **Vorschriften, Regeln und Informationen für Sicherheit und Gesundheit bei der Arbeit**

*Bezugsquelle:*

*Bei Ihrem zuständigen Unfallversicherungsträger oder unter [www.dguv.de/publikationen](http://www.dguv.de/publikationen)*

Unfallverhütungsvorschriften

"Grundsätze der Prävention" (BGV/GUV-V A1),

„Bauarbeiten“ (BGV/GUV-V C22),

„Arbeiten mit Schussapparaten“ (BGV/GUV-V D9).

Regeln

„Fußböden in Arbeitsräumen und Arbeitsbereichen mit Rutschgefahr“ (BGR/GUV-R 181),

„Einsatz von persönlichen Schutzausrüstungen gegen Absturz“ (BGR/GUV-R 198).

### 2. **Gesetze, Verordnungen**

*Bezugsquelle:*

*Internetadresse, z. B. [www.baua.de](http://www.baua.de)*

Arbeitsstättenverordnung (ArbStättV) vom 12.08.2004 in der Fassung vom 19.07.2010 (BGBl. I. Jahrgang 2004, S. 2179/ BGBl. I. Jahrgang 2010, S. 960).

ASR A1.5/1,2 „Fußböden“, Ausgabe Februar 2013

### 2. **Normen/ RAL-Druckschriften**

*Bezugsquelle:*

*Beuth-Verlag GmbH, Burggrafenstraße 6, 10787 Berlin bzw.*

*VDE-Verlag, Bismarckstraße 33, 10625 Berlin*

**DIN 24531** „Roste als Stufen“ (Teil 1 - 3),

**DIN 24537** „Roste als Bodenbelag“ (Teil 1 - 3),

**DIN EN ISO 1461** „Durch Feuerverzinken auf Stahl aufgetragene Zinküberzüge (Stückverzinken) – Anforderungen und Prüfung“,

**DIN EN ISO 14122/A1** „Ortsfeste Zugänge zu maschinellen Anlagen (Teil 1 - 4)“.

**RAL-GZ 638** „Güte- und Prüfbestimmungen für Gitterroste“.



**Deutsche Gesetzliche  
Unfallversicherung e.V. (DGUV)**

Mittelstraße 51  
10117 Berlin  
Tel.: 030 288763800  
Fax: 030 288763808  
E-Mail: [info@dguv.de](mailto:info@dguv.de)  
Internet: [www.dguv.de](http://www.dguv.de)