

Quelle: <https://www.arbeitssicherheit.de//document/8279abc4-636c-35f8-9954-9a1de66dc75d>

Bibliografie	
Titel	Arbeitsstätten-Richtlinie Steigeisengänge und Steigleitern (ASR 20) Zu § 20 der Arbeitsstättenverordnung
Ämliche Abkürzung	ASR 20
Normtyp	Technische Regel
Normgeber	Bund
Gliederungs-Nr.	keine FN

Anhang 1 ASR 20 - Anhang (1)

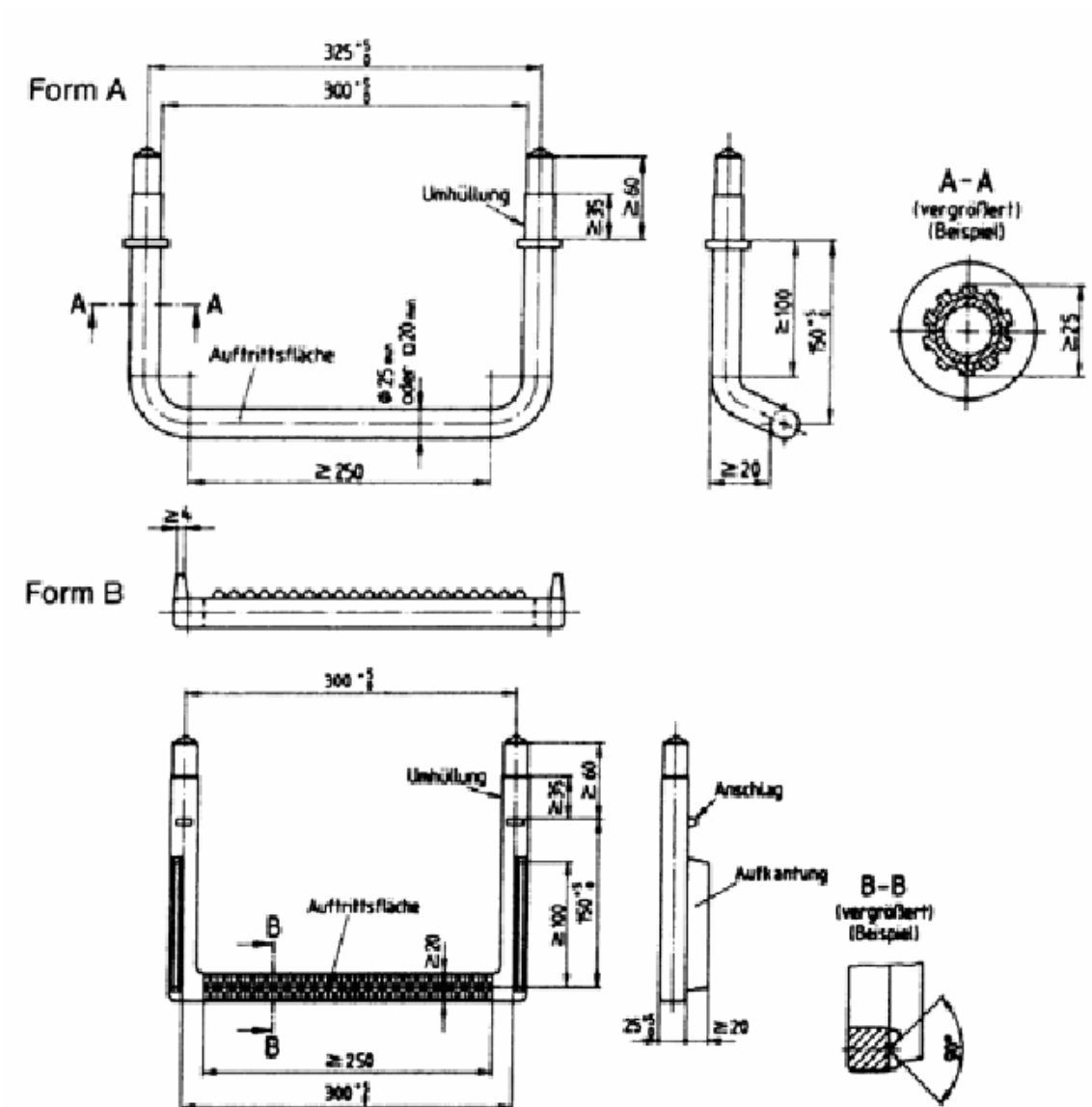
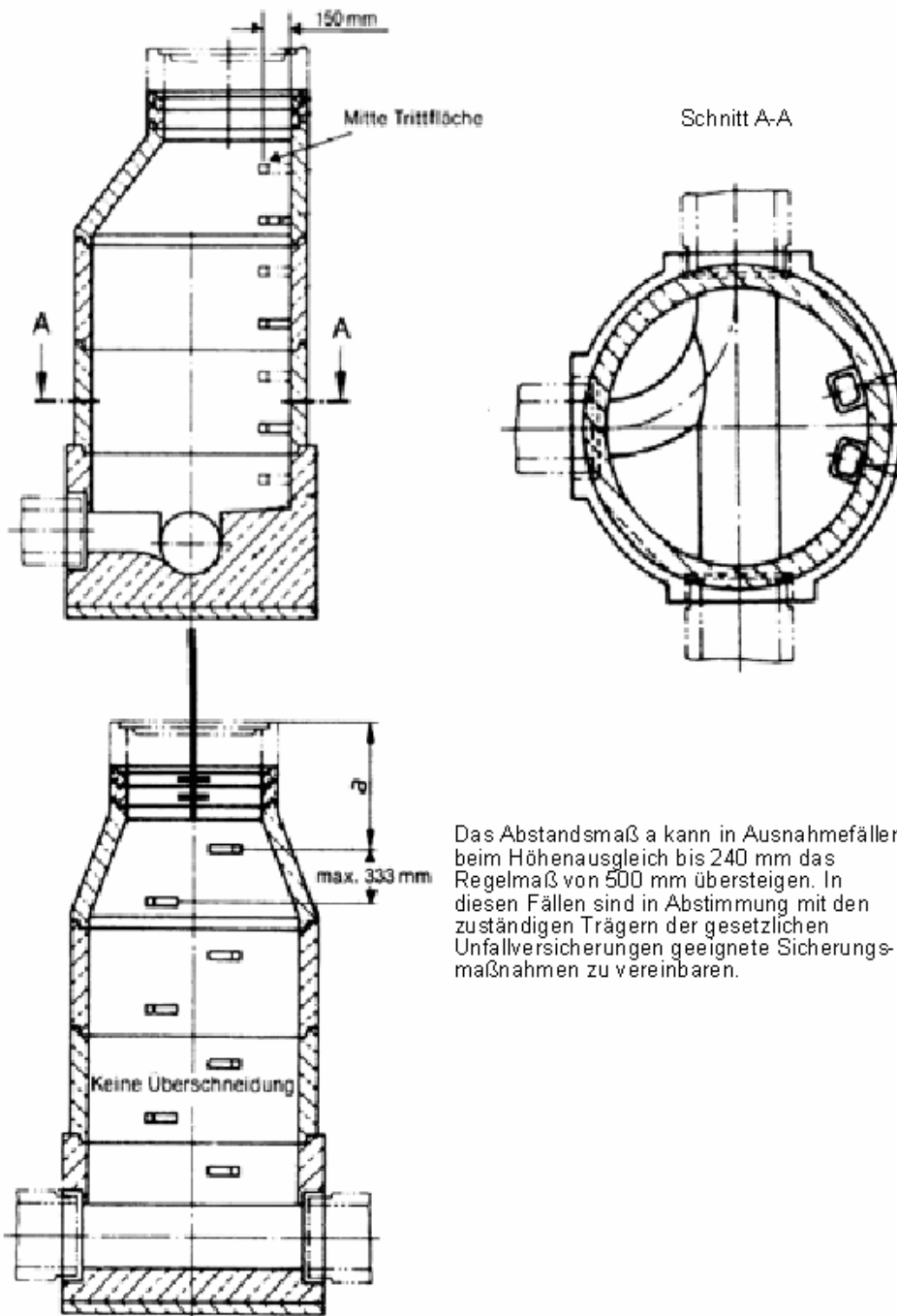
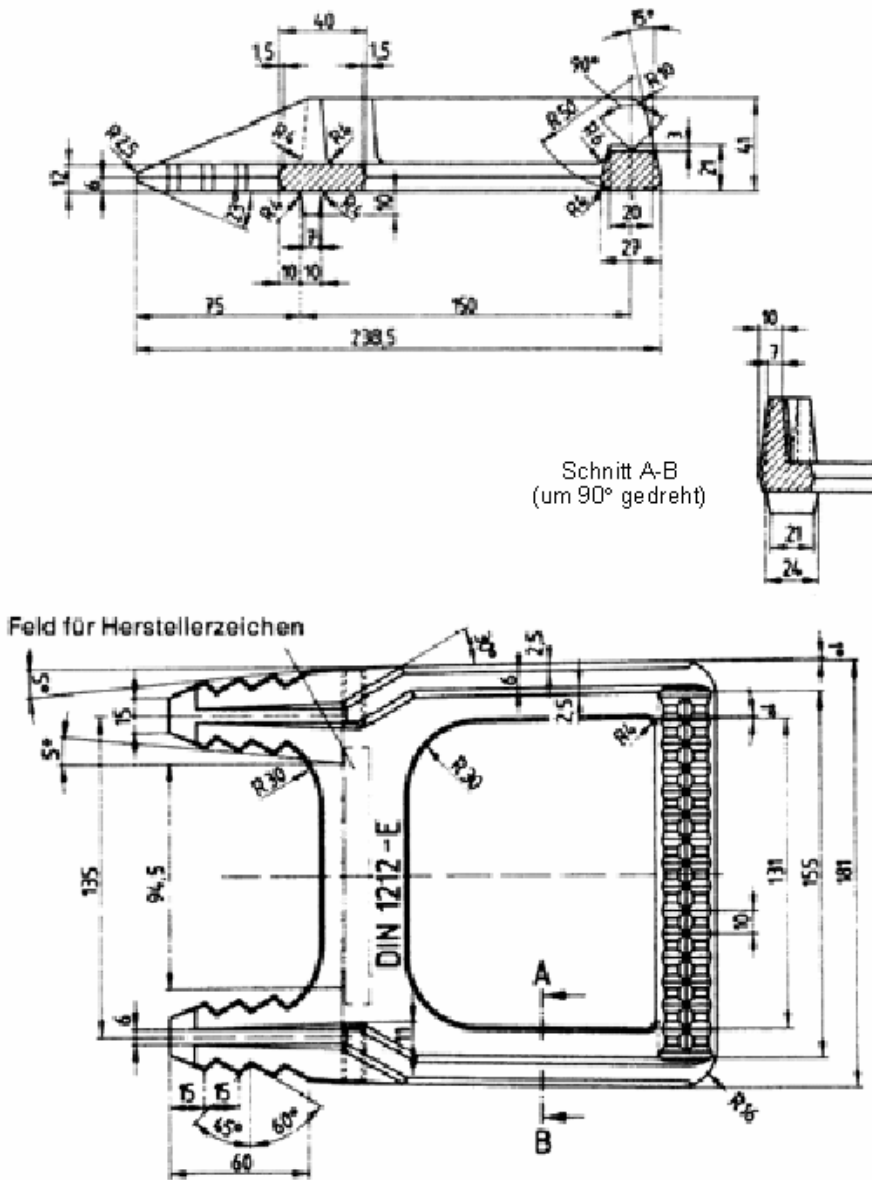


Bild 1: Beispiele für Steigeisen für einläufigen Steigeisengang



Das Abstandsmaß a kann in Ausnahmefällen beim Höhenausgleich bis 240 mm das Regelmaß von 500 mm übersteigen. In diesen Fällen sind in Abstimmung mit den zuständigen Trägern der gesetzlichen Unfallversicherungen geeignete Sicherungsmaßnahmen zu vereinbaren.

Bild 2: Beispiel eines Schachtes mit vorgefertigtem Schachtunterteil, Schachtringen und zweiläufigen Steigeisengang



Steigeisen mit Aufkantung für zweiläufige Steigeisengänge zum Einbauen in Betonfertigteile (E): Steigeisen DIN 1212-E

Bild 3: Steigeisen für zweiläufigen Steigeisengang

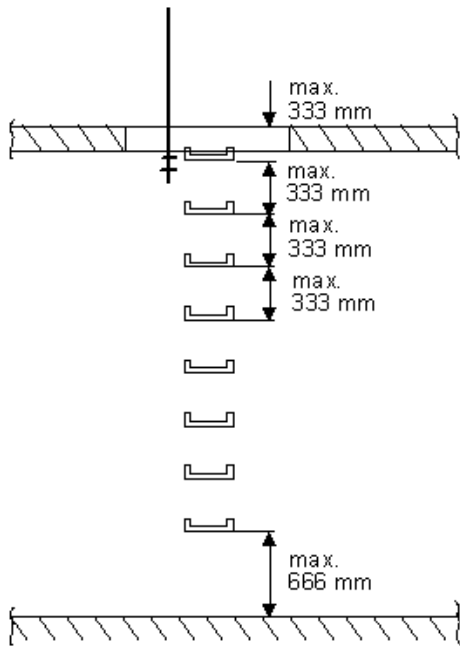


Bild 4: Einläufiger Steigeisengang

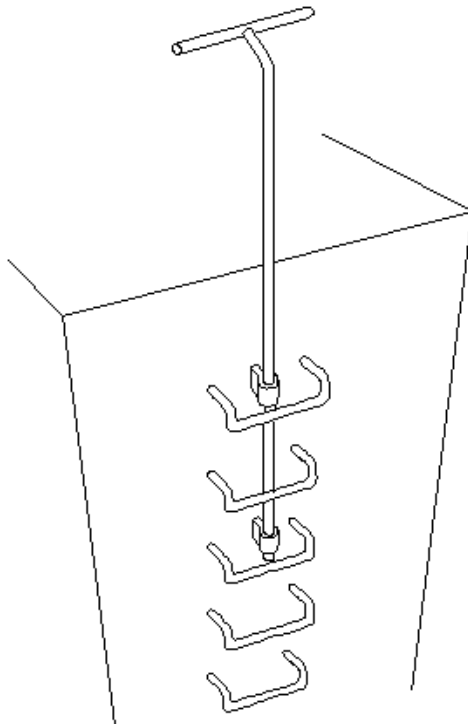


Bild 5: Ausziehbare Haltevorrichtung an Austrittsstelle

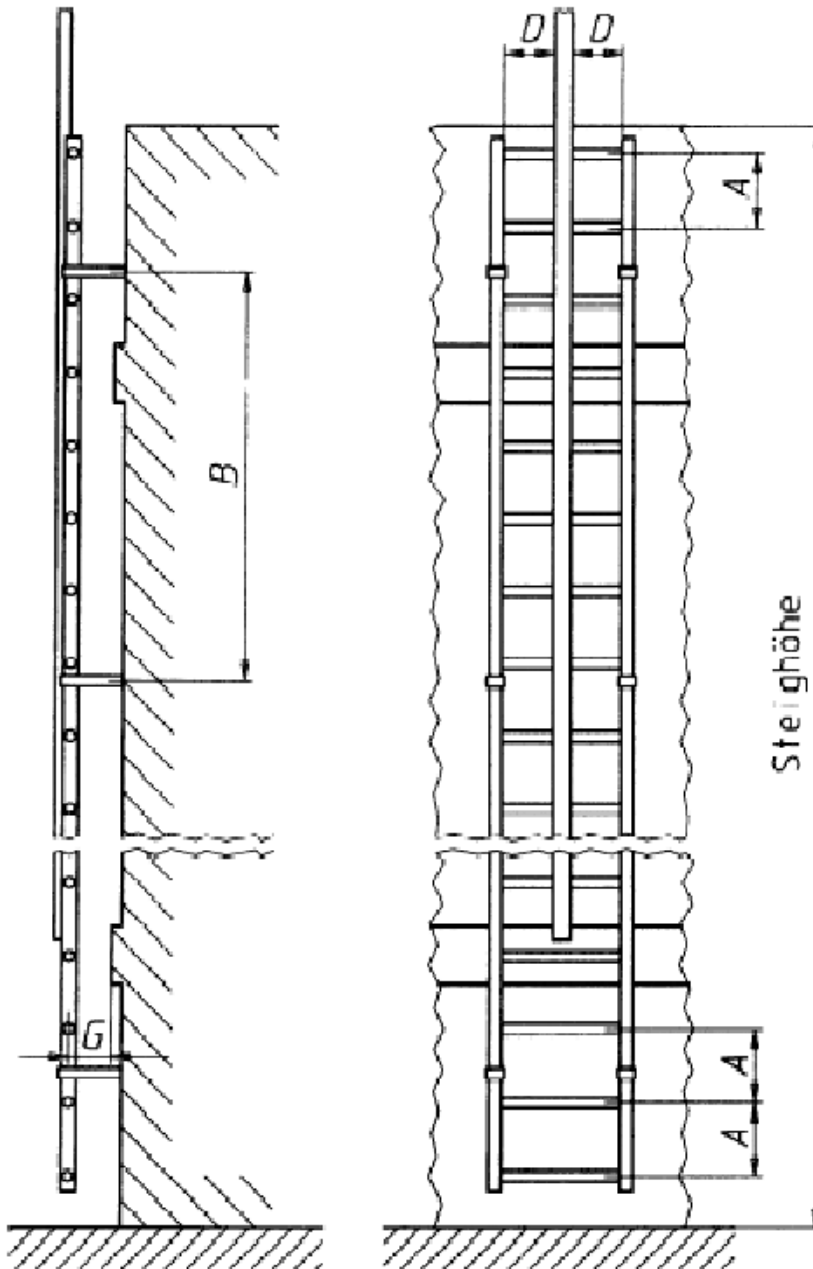


Tabelle 1: Funktionsmaße

Maße	A	B	D	G ^{*)}
min.	250	-	150	150
max.	300	2.000	-	-

^{*)} G Achsmaß der Sprosse

Bild 6: Steigleiter mit Seitenholmen und fester Führung der Steigschutteinrichtung nach DIN 18799-1

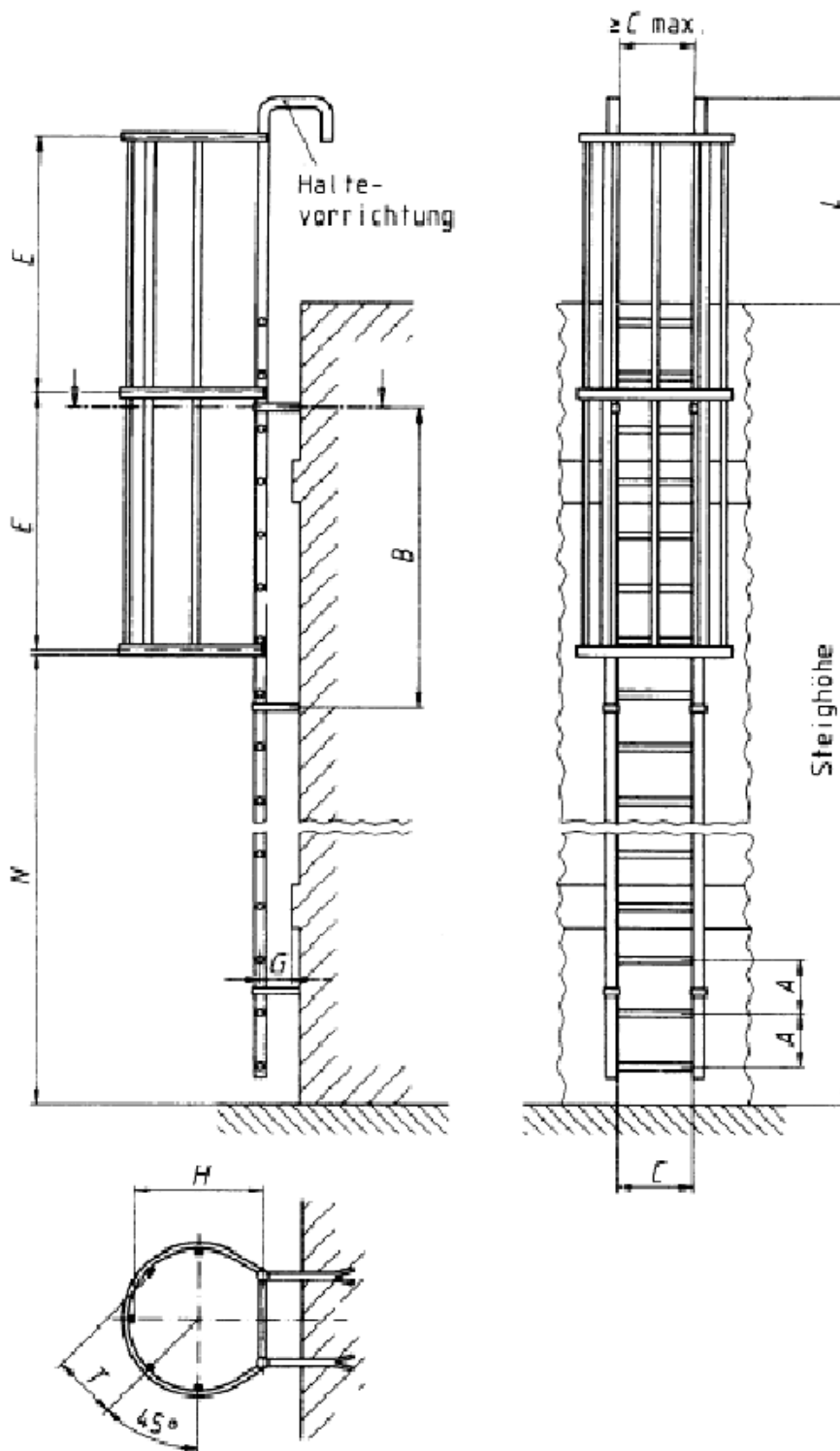


Tabelle 2: Funktionsmaße

Maße	A	B	C	E	G	H	L	N	T
min.	250	-	350	-	150	650	650	2.200	350
max.	300	2.000	500	1.500	-	700	700	3.000	

Bild 7: Steigleiter mit Seitenholmen und Rückenschutz nach DIN 18799-1

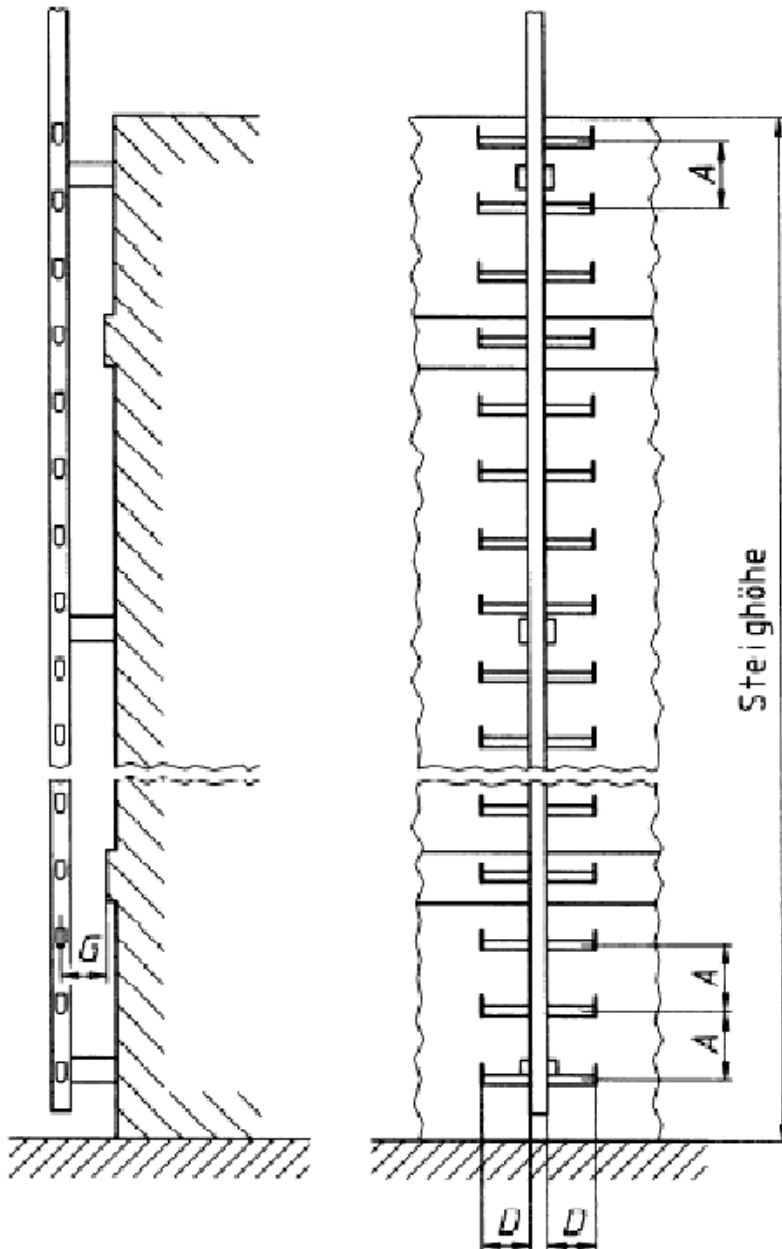
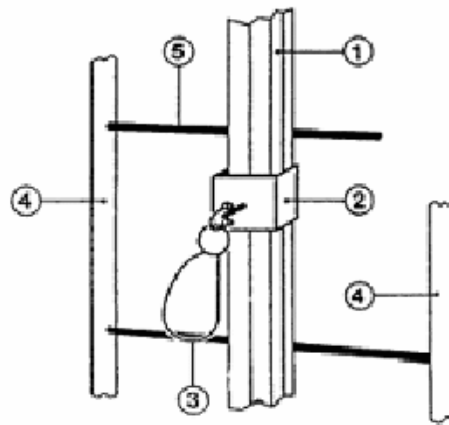


Tabelle 3: Funktionsmaße

Maße	A	D	G*)
min.	250	150	150
max.	300	250	-
*) G Achsmaß der Sprosse			

Bild 8: Steigleiter mit Mittelholm und fester Führung der Steigschutzeinrichtung nach DIN 18799-2



- 1 Feste Führung
- 2 Steigschutzeinrichtung
- 3 Verbindungselement
- 4 Holm
- 5 Sprosse

Bild 9: Steigschutzeinrichtung mit fester Führung

Fußnoten

(1) Red. Anm.: Nach [§ 8 Absatz 2 der Verordnung über Arbeitsstätten \(Arbeitsstättenverordnung - ArbStättV\)](#) vom 12. August 2004 (BGBl. I S. 2179), zuletzt geändert durch Artikel 4 der Verordnung vom 19. Juli 2010 (BGBl. I S. 960), gelten die im Bundesarbeitsblatt bekannt gemachten Arbeitsstättenrichtlinien bis zur Überarbeitung durch den Ausschuss für Arbeitsstätten und der Bekanntmachung entsprechender Regeln durch das Bundesministerium für Arbeit und Soziales, längstens jedoch bis zum 31. Dezember 2012, fort.