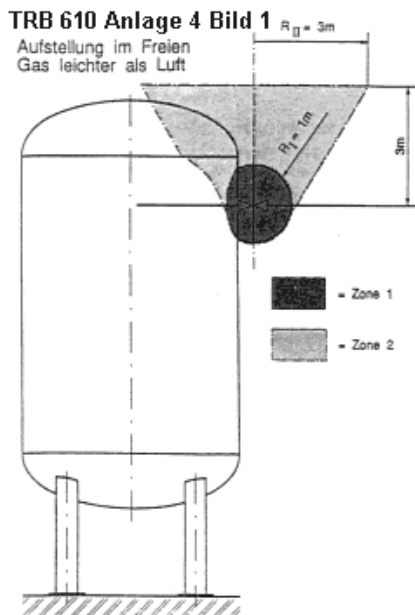


Quelle: <https://www.arbeitssicherheit.de//document/c24950b8-0c38-325e-9862-4cbddcb8468>

<b>Bibliografie</b>	
<b>Titel</b>	Technische Regeln zur Druckbehälterverordnung Druckbehälter Aufstellung von Druckbehältern zum Lagern von Gasen (TRB 610)
<b>Amtliche Abkürzung</b>	TRB 610
<b>Normtyp</b>	Technische Regel
<b>Normgeber</b>	Bund
<b>Gliederungs-Nr.</b>	keine FN

## Anlage 4 TRB 610 - Geometrische Darstellungen der explosionsgefährdeten Bereiche nach Abschnitt 4.2.1.1.2 [\(1\)](#)

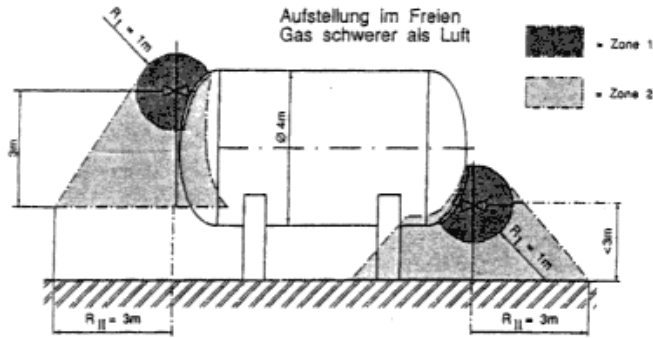
**Bild 1** Ausstellung im Freien, Gas leichter als Luft



**Bild 2** Ausstellung im Freien, Gas schwerer als Luft

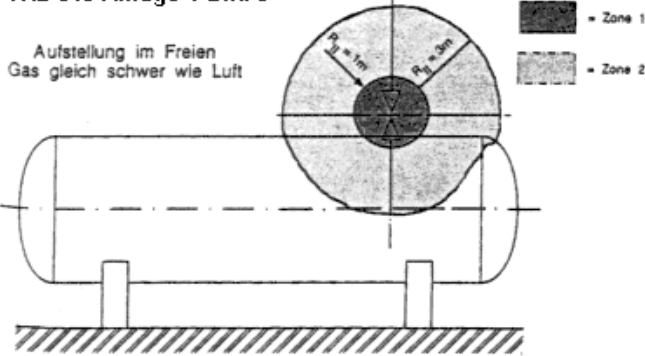
**Bild 1** Ausstellung im Freien, Gas leichter als Luft

TRB 610 Anlage 4 Bild 2

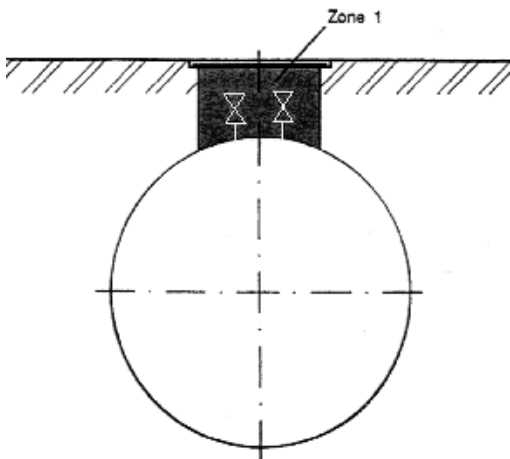


**Bild 3** Ausstellung im Freien, Gas gleich schwer wie Luft

TRB 610 Anlage 4 Bild 3



**Bild 4** Erdgedeckte Aufstellung



Fußnoten

(1) Red. Anm.: Außer Kraft am 1. Januar 2013 durch die Bek. vom 17. Oktober 2012 (GMBI S. 902)