

579

BGI 579



BG-Information

Hitzearbeit **erkennen – beurteilen – schützen**

August 2013

Impressum

Herausgeber

Berufsgenossenschaft Holz und Metall
Wilhelm-Theodor-Römheld Straße 15
55130 Mainz

Telefon: 0800 9990080-0
Fax: 06131 802-20800
E-Mail: servicehotline@bghm.de
Internet: www.bghm.de

Servicehotline bei Fragen zum Arbeitsschutz: 0800 9990080-2
Medien Online: bestellung@bghm.de

Ausgabe: August 2013

Hitzearbeit
Erkennen – beurteilen – schützen

Inhaltsverzeichnis

Vorbemerkung	7
1. Begriffsbestimmungen	8
2. Grundlagen	9
2.1 Grundgrößen bei Hitzearbeit	9
2.2 Wirkung der physikalischen Klimagrößen.....	9
2.3 Thermoregulation des Menschen	9
2.4 Arbeitsschwere	9
2.5 Einfluss der Bekleidung	10
2.6 Akklimatisation	10
2.7 Wasser- und Salzhaushalt	10
3. Hitzeerkrankungen	11
3.1 Gesundheitliche Risiken bei Hitzeeinwirkung	11
3.2 Sofortmaßnahmen bei einem Hitzenotfall	11
3.3 Chronische Schäden bei langjähriger Exposition durch Wärmestrahlung	11
4. Messen der Klimagrößen	12
4.1 Lufttemperatur	12
4.2 Luftfeuchtigkeit	12
4.3 Luftgeschwindigkeit	12
4.4 Wärmestrahlung	12
5. Bewertung der Hitzebelastung	13
5.1 Bewertung der Hitzeeinwirkung unter Verwendung der Normal-Effektivtemperatur (NET)	13
5.2 Bewertung von Hitzeeinwirkung in Kombination mit Wärmestrahlung unter Verwendung des WBGT-Index	15
5.3 Bewertung der Wärmestrahlung mit der effektiven Bestrahlungsstärke	15
5.4 Anwendungsmöglichkeiten der Klimasummenmaße	16
6. Schutzmaßnahmen	17
6.1 Technische Schutzmaßnahmen	17
6.1.1 Luftführung	17
6.1.2 Luftkühlung	17
6.1.3 Wasserkühlung	17
6.1.4 Wärmestrahlungsschutz	17
6.2 Organisatorische Schutzmaßnahmen	18
6.2.1 Reduzierung der Arbeitsschwere	18
6.2.2 Entwärmungsphasen	18

6.3 Persönliche Schutzmaßnahmen	19
6.3.1 Persönliche Schutzausrüstungen	19
6.3.2 Persönliches Verhalten	19
7. Arbeitsmedizinische Vorsorge	21
8. Betriebsanweisung/Unterweisung	22
9. Literatur- und Quellenverzeichnis	23
9.1 Vorschriften und Regeln.....	23
9.1.1 Gesetze, Verordnungen	23
9.1.2 Berufsgenossenschaftliche Vorschriften, Regeln und Informationen für Sicherheit und Gesundheit bei der Arbeit	23
9.1.3 Normen.....	23
9.2 Weitere Quellen.....	23
10. Abbildungsverzeichnis	24
11. Anhang 1	25

Vorbemerkung

Diese BG-Information gibt Hilfestellungen für technologisch bedingte hitzebelastete Arbeitsplätze. Sie ergänzt und vertieft die BG-Information „Gesund und fit im Kleinbetrieb - Beurteilung von Hitzearbeit - Tipps für Wirtschaft, Verwaltung, Dienstleistung“ (BGI/GUV-I 7002).

Die BG-Information „Gesund und fit im Kleinbetrieb - Beurteilung des Raumklimas - Tipps für Wirtschaft, Verwaltung und Dienstleistung“ (BGI/GUV-I 7003) als dritte BG-Information zum Klima am Arbeitsplatz ist bei Lufttemperaturen bis etwa 35°C anwendbar.

1. Begriffsbestimmungen

Im Sinne dieser BG-Information werden folgende Begriffe bestimmt:

1. Das **Klima** am Arbeitsplatz und in der Arbeitsumgebung wird durch folgende Klimakenngrößen bestimmt:
 - Lufttemperatur (Trockentemperatur)
 - Luftfeuchtigkeit
 - Luftgeschwindigkeit
 - Wärmestrahlung (thermische Strahlung)Sie bestimmen die Wärmebilanz zwischen dem Menschen und der Umgebung.
2. **Hitze** ist ein Klimazustand, bei dem auf Grund äußerer Wärmebelastung die Abfuhr der vom Körper erzeugten Wärme erschwert ist.
3. **Hitzearbeit** ist Arbeit, bei der es infolge kombinierter Belastung aus Hitze, körperlicher Arbeit und gegebenenfalls Bekleidung zu einer Erwärmung des Körpers und damit zu einem Anstieg der Körpertemperatur kommt. Dadurch können Gesundheitsschäden entstehen.
4. Als **Akklimation** wird die Anpassung des Menschen gegenüber Hitze bezeichnet.

2. Grundlagen

2.1 Grundgrößen bei Hitzearbeit

Die physiologischen Auswirkungen klimatischer Belastungen auf einen arbeitenden Menschen sind nicht einfach zu bewerten. Erst das Zusammenspiel der physikalischen Klimagrößen und weiterer Einflüsse (Arbeitsschwere, Akklimatisation, Bekleidung, Wasser- und Salzverlust) bestimmen die Beanspruchung des Menschen.

2.2 Wirkung der physikalischen Klimagrößen

Der Wärmeaustausch des Körpers mit seiner Umgebung wird zunächst von folgenden Klimagrößen bestimmt:

- **Lufttemperatur:** Ist die Lufttemperatur geringer als die Hauttemperatur (Mittelwert ca. 32°C), wird die Haut abgekühlt. Ist sie höher, wird dem Körper Wärme zugeführt.
- **Luftfeuchtigkeit:** Bei geringer Luftfeuchtigkeit verdunstet Schweiß auf der Haut und kühlt diese. Mit zunehmender Luftfeuchtigkeit wird die Schweißverdunstung erschwert.
- **Luftgeschwindigkeit:** Luftbewegungen verstärken den kühlenden oder wärmenden Effekt der Lufttemperatur.
- **Wärmestrahlung:** Die Wärmestrahlung heißer Oberflächen erwärmt die Haut und kann zu Schmerzen oder Verbrennungen führen. Beim Aufenthalt vor einer heißen Oberfläche (z. B. Metallschmelze oder glühende Werkstücke) wird dem Körper Wärme zugeführt.

2.3 Thermoregulation des Menschen

Bei leichten körperlichen Tätigkeiten im Sitzen erzeugt der Körper etwa 180 W Wärme. Bei schwerer körperlicher Arbeit wird ein Mehrfaches dieses Betrages freigesetzt. Die Körpertemperatur bleibt gleich, wenn die Wärme an die Umgebung abgegeben wird (ausgeglichene Wärmebilanz).

Hohe Lufttemperaturen, hohe Wärmestrahlung, schwere körperliche Arbeit oder stark isolierende Bekleidung führen zu einer Erhöhung der Körpertemperatur, wenn die Wärmebilanz über die Mechanismen der Wärmeregulation (Wärmeleitung, Konvektion, Wärmestrahlung, Schweißverdunstung) nicht ausgeglichen wird.

2.4 Arbeitsschwere

Der mit der Muskelarbeit verbundene Stoffwechsel wird üblicherweise in Kilojoule je Minute (kJ/min), Watt (W) oder Kilokalorien je Stunde (kcal/h) angegeben. Etwa 10 % der Stoffwechselenergie werden in mechanische Arbeit umgesetzt, der Rest wird in Wärme umgesetzt. Hierdurch ist es in kühler Umgebung möglich, eine konstante Körpertemperatur aufrechtzuerhalten. In warmer Umgebung muss die überschüssige Wärme an die Umgebung abgegeben werden.

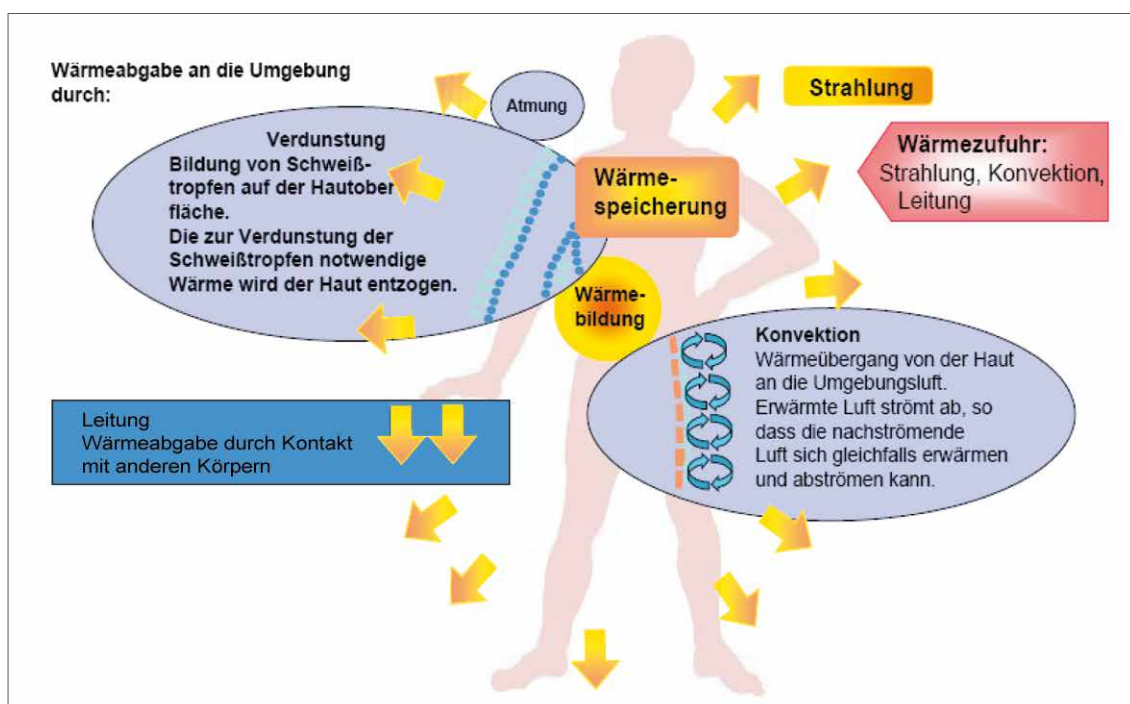


Bild 1: Mechanismen des Wärmeaustausches

2.5 Einfluss der Bekleidung

Die Bekleidung spielt beim Wärmeaustausch zwischen Haut und Umgebung eine wesentliche Rolle. Der Wärmeaustausch ist abhängig vom Isolationswert der Bekleidung. Der Isolationswert wird in clo (abgeleitet vom englischen Begriff clothes = Bekleidung) angegeben ($1 \text{ clo} = 0,155 \text{ m}^2 \text{ K/W}$).

2.6 Akklimatisation

Die Gewöhnung des menschlichen Körpers an Hitze wird als Akklimatisation bezeichnet. Die Schweißproduktion steigt an, der Salzgehalt im Schweiß sinkt und die Herzschlagfrequenz pendelt sich auf einem niedrigeren Niveau ein. Die Akklimatisation beansprucht etwa 14 Tage. Die gleiche Arbeit wird danach unter geringerer Beanspruchung ausgeführt.

Die Akklimatisation geht innerhalb weniger Tage verloren und erfordert eine erneute Anpassung.

2.7 Wasser- und Salzhaushalt

Bei Temperaturen über 32°C wird Wärme hauptsächlich durch Schweißverdunstung abgegeben. Eine Schweißabgabe von 0,6 bis 0,8 l/h bzw. 3 bis 6 l/Schicht ist akzeptabel. Unter Extrembedingungen können bis zu 2 l Schweiß pro Stunde und bis zu 10 l Schweiß pro Schicht abgegeben werden.

Mit dem Schweiß werden auch Kochsalz und andere Mineralien ausgeschieden. Durch ausreichendes Trinken und ausgewogene Ernährung wird der Wasser- und Salzverlust wieder ausgeglichen. Eine zusätzliche Salzzufuhr ist nicht erforderlich.

3. Hitzeerkrankungen

3.1 Gesundheitliche Risiken bei Hitze- einwirkung

Bei Überforderung der Wärmeregelmehanismen (Blutzirkulation und Schweißbildung, siehe auch Abschnitt 2) kann es zu einem Kreislaufversagen (**Hitzekollaps**) kommen. Erste Anzeichen für eine Überforderung unseres Körpers sind Schwächeempfinden, Kopfschmerz, Schwindel, Übelkeit, Rötung der Haut. Später können Blässe mit kaltem Schweiß, Herzjagen und Blutdruckabfall bis zur Ohnmacht auftreten.

Bei starkem Schwitzen und gleichzeitig ungenügender Flüssigkeitszufuhr kommt es zunächst zu Durstgefühl und Zunahme der Herzfrequenz. Später können Koordinationsstörungen und Schläfrigkeit (**Hitzeerschöpfung**) und schließlich Verwirrtheit, Unruhe, Bewusstlosigkeit, Koma mit Anstieg der Körpertemperatur auftreten.

Hohe Schweißabgabe kann zu einem ausgeprägten Salz-
mangel führen, der sich durch Kopfschmerz, Schwindel, Mattigkeit, Appetitlosigkeit, Übelkeit und Erbrechen bemerkbar machen kann. Erhöhte Reizbarkeit (**Hitzekoller**) geht Muskelkrämpfen (**Hitzekrämpfen**) voraus, die oft in den zuvor am stärksten beanspruchten Muskelpartien beginnen. Der Hitzschlag ist erkennbar an roter, trockener, heißer Haut, Herzjagen, Gesichtsblassheit, Übelkeit, Erbrechen, Krämpfen, Verwirrtheit, Koma und kann bis zum **Hitzetod** führen.

Der **Sonnenstich** ist eine Sonderform des Hitzschlages und Folge einer direkten, intensiven Sonnenbestrahlung des ungeschützten Kopfes, z. B. bei Straßenbauarbeitern, wobei Kopfschmerzen und deren Zunahme bei Kopfbeugung typisch sind. In jedem Fall sind die erwähnten Krankheitsanzeichen in Verbindung mit der Hitzearbeit ernst zu nehmende Warnhinweise auf einen Hitzefall.

3.2 Sofortmaßnahmen bei einem Hitzefall

Der Betroffene ist aus dem Hitzebereich herauszuholen und in eine kühle, schattige Umgebung zu bringen. Einengende Kleidung ist zu öffnen und nach Möglichkeit abzulegen. Eine äußere Kühlung ist eine wichtige Maßnahme und kann mit kalten Nackenkompressen und durch Befeuchten der Haut, insbesondere der Unterarme erfolgen. Zum Abführen der Wärme sollte eine Kühlung durch Luftbewegung, z. B. mittels Ventilator oder Zufächeln, erfolgen. Ansprechbare Betroffene sind mit erhöhtem Oberkörper zu lagern und zum vermehrten Trinken (möglichst Wasser, **keine** Milch, **keine** Limonaden, **kein** Alkohol) in kleinen Schlucken und nicht zu kalt zu veranlassen.

Bei Muskelkrämpfen ist der Salzverlust mit der Zugabe von einem Teelöffel Kochsalz pro Liter Wasser auszugleichen.

Betroffene mit Kreislaufproblemen sollten in eine Schocklage mit flach gelagertem Oberkörper bei leicht erhöhtem Kopf und hoch gelagerten Beinen gebracht werden.

Bewusstlose müssen unbedingt in eine stabile Seitenlage gebracht werden, um im Falle des Erbrechens das Einatmen von Erbrochenem zu verhindern. Die Betroffenen niemals alleine lassen.

Da Hitzefälle eine lebensbedrohliche Erkrankung darstellen können und nicht immer leicht abgrenzbar zu anderen schweren akuten Krankheitsbildern sind, sind in jedem Fall der **Rettungsdienst** und ein **Notarzt** zu rufen.

3.3 Chronische Schäden bei langjähriger Exposition durch Wärmestrahlung

Intensive Wärmestrahlung kann schwere Augenschäden (bekannt als Feuerstar, Wärmestar oder Glasmacherstar) hervorrufen. Sie sind z. B. Folge des langjährigen Beobachtens glühender Massen.

4. Messen der Klimagrößen

Im Folgenden werden wichtige Messgeräte bzw. Messprinzipien vorgestellt.

4.1 Lufttemperatur

Die Lufttemperatur ist mit guter Genauigkeit leicht zu messen. Es ist darauf zu achten, dass die Messung nicht durch Wärmestrahlungseinflüsse verfälscht wird. Dazu werden strahlungsgeschützte Thermometer verwendet.

4.2 Luftfeuchtigkeit

Die Luftfeuchtigkeit kann mit verschiedenen Methoden bestimmt werden.

Die Messung mit Haarhygrometern beruht auf der Längenänderung von Haaren in Abhängigkeit von der Luftfeuchtigkeit.

Bei kapazitiven Feuchtfühlern stellt sich in Abhängigkeit von der Luftfeuchtigkeit eine bestimmte Kapazität des Sensors ein.

Mit einem Psychrometer nach Assmann können Lufttemperatur und erzwungene Feuchttemperatur $[t_w]$ gleichzeitig gemessen werden. Aus der Kombination der beiden Temperaturen kann die Luftfeuchtigkeit bestimmt werden. Die Sensoren sind gegen Wärmestrahlung geschützt. Sensoren zur Messung der er-

zwungenen Feuchttemperatur nutzen einen künstlich erzeugten Luftstrom.

Daneben gibt es Sensoren, die die „natürliche“ Feuchttemperatur messen. Dabei wird die natürliche Luftbewegung genutzt und die Wärmestrahlung nicht abgeschirmt.

4.3 Luftgeschwindigkeit

Die Luftgeschwindigkeit wird üblicherweise mit thermischen Anemometern oder mit Flügelradanemometern gemessen. Thermische Anemometer können bei Luftgeschwindigkeiten ab etwa 0,1 m/s verwendet werden, Flügelradanemometer ab etwa 0,5 m/s.

4.4 Wärmestrahlung

Mit einem Delta-Radiometer kann die effektive Bestrahlungsstärke allein gemessen werden.

Als Globetemperatur wird eine Temperatur bezeichnet, die von Wärmestrahlung, Lufttemperatur und Luftgeschwindigkeit abhängt. Das Globethermometer ist eine geschwärzte Kugel von 150 mm Durchmesser, in deren Mitte sich ein Thermometer befindet. Die Messung erfordert eine Einstellzeit von 20 bis 30 Minuten.

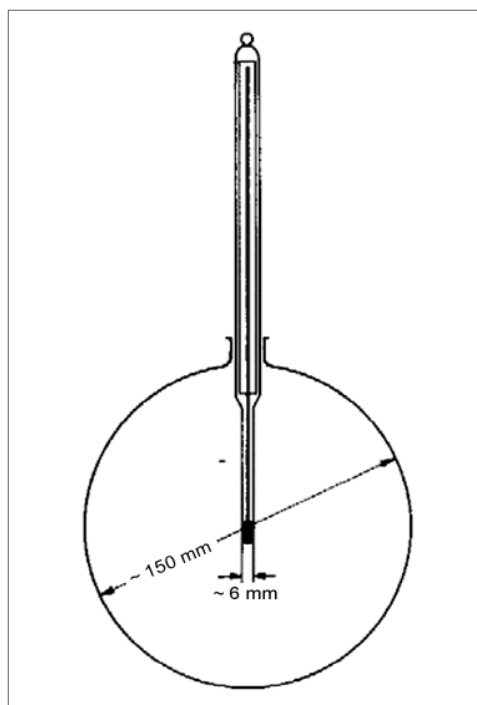


Bild 2: Delta-Radiometer (links) und Globe-Thermometer

5. Bewertung der Hitzebelastung

Zur Bewertung von Hitzebelastung werden zwei Klimasummenmaße und die Effektive Bestrahlungsstärke vorgeschlagen:

- Normal-Effektivtemperatur (NET) – sie berücksichtigt die Lufttemperatur, Luftfeuchtigkeit und Luftgeschwindigkeit und darf nur angewendet werden, wenn der Einfluss von Wärmestrahlung vernachlässigt werden kann.
- WBGT-Index – er berücksichtigt zusätzlich die Wärmestrahlung.
- Effektive Bestrahlungsstärke – sie berücksichtigt ausschließlich die Wärmestrahlung.

5.1 Bewertung der Hitzeeinwirkung unter Verwendung der Normal-Effektivtemperatur (NET)

Die NET wird an Hitzebelastungsplätzen angewendet, an denen der Einfluss von Wärmestrahlung vernachlässigt und langärmelige Kleidung getragen werden kann.

Das Nomogramm (Bild 3) zur Ermittlung der NET wurde auf der Basis einer subjektiven Beurteilung verschiedener Kombinationen der drei Grundgrößen Lufttemperatur, erzwungene Feuchttemperatur und Luftgeschwindigkeit erstellt. Gleich bewertete Klimate weisen dieselbe NET auf.

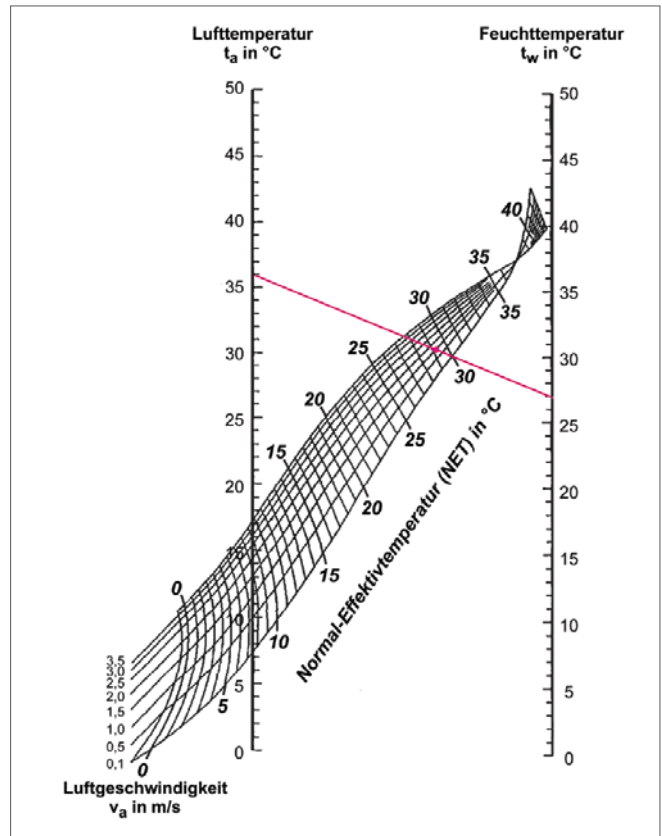


Bild 3: Nomogramm zur Ermittlung der Normal-Effektivtemperatur (NET) nach Yaglou (nach DIN 33403-3 [April 2001])

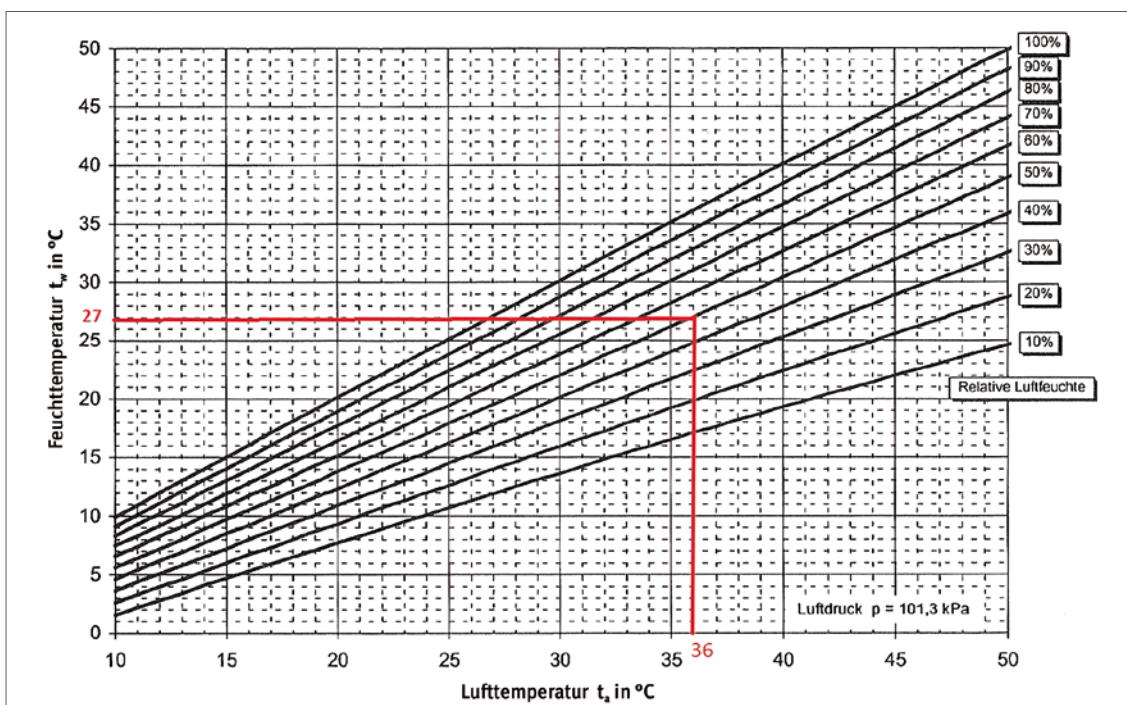


Bild 4: hx-Diagramm

Energieumsatz	Beispiele für Tätigkeiten
Stufe 0 Ruhezustand EU: 100 – 125 W AU: 20 – 45 W	Sitzen oder Stehen im Ruhezustand
Stufe 1 Leicht: AU ca. 100 W EU: etwa 125 – 235 W AU: etwa 45 – 155 W	Leichte Handarbeit: Schreiben, Tippen, Zeichnen, Nähen, Buchführung Hand- und Armarbeit: kleine Handwerkzeuge, Inspektion, Zusammenbau oder Sortieren von leichten Gegenständen Arm- und Beinarbeit: Fahren von Fahrzeugen, Flurförderzeugen oder Kranen unter üblichen Bedingungen, Betätigen eines Fußschalters oder Pedals, Kontrollgänge, Tätigkeiten in Schaltwarten oder Steuer- und Regelanlagen
Stufe 2 Mittelschwer: AU ca. 200 W EU: etwa 235 - 360 W AU: etwa 155 - 240 W	Ununterbrochene Hand- und Armarbeit: Einschlagen von Nägeln, Feilen Arm- und Beinarbeit: Fahren von Lkw, Traktoren oder Baufahrzeugen im Gelände Arm- und Körperarbeit: Arbeiten mit Presslufthammer, Zugmaschinen, Pflasterarbeiten, ununterbrochenes Handhaben von mittelschweren Materialien, Schieben und Ziehen von leichten Karren oder Schubkarren, Schmieden, Eisen gießen mit Hebezeug, Vulkanisieren
Stufe 3 Schwer: AU ca. 300 W EU: etwa 360 W - 465 W AU: etwa 240 W - 385 W	Intensive Arm- und Körperarbeit: Tragen von schwerem Material, Schaufeln, Arbeiten mit Vorschlaghammer, Sägen, Bearbeiten von hartem Holz mit Hobel oder Stechbeitel, Graben, Schieben oder Ziehen schwer beladener Handwagen oder Schubkarren, Zerschlagen von Gussstücken, Legen von Betonplatten, Ein- und Aussetzen in der grobkeramischen Industrie, Ofenreparatur im heißen Ofen, Gemenge einlegen von Hand in Glashütten, Eisen gießen (Handguss), Handflämmen
Stufe 4 Sehr schwer: AU > 300 W EU: ab etwa 465 W AU: ab etwa 385 W	Sehr intensive Arm- und Körperarbeit mit hohem Arbeitstempo: Arbeiten mit der Axt, intensives Schaufeln oder Graben, Besteigen von Treppen, Rampen oder Leitern

Tabelle 1: Einteilung des Arbeitsenergieumsatzes (AU) und Gesamtenergieumsatzes (EU) nach Tätigkeitsarten (in Anlehnung an DIN EN ISO 8996 (Januar 2005), fett gedruckt in Spalte 1 die Werte aus der BG-Information „Handlungsanleitungen für die arbeitsmedizinische Vorsorge“

Beispiel zur Ermittlung der Normal-Effektivtemperatur:

Gemessen wurden

- Lufttemperatur: 36 °C
- Luftfeuchtigkeit: 50%
- Luftgeschwindigkeit: 1m/s.

Die erzwungene Feuchttemperatur wird mit dem Diagramm auf Seite 13 (Bild 4) bestimmt. Es ergibt sich eine erzwungene Feuchttemperatur [t_w] von 27 °C.

Die Normal-Effektivtemperatur kann damit aus Bild 3 auf Seite 13 ermittelt werden.

Hierzu werden die Lufttemperatur (36 °C) und die erzwungene Feuchttemperatur (27 °C) durch eine Gerade verbunden, die die Kurvenschar der Normal-Effektivtemperatur schneidet.

Bei einer Luftgeschwindigkeit von 1m/s ergibt sich eine Normal-Effektivtemperatur NET von 29 °C. Mit Hilfe der NET und des Arbeitsenergieumsatzes (AU) kann die Belastung am Arbeitsplatz beurteilt werden. Der Arbeitsenergieumsatz kann nach Tabelle 1 abgeschätzt werden. Der in dieser Tabelle ebenfalls aufgeführte Gesamtenergieumsatz (EU) liegt um den Grundumsatz (etwa 80 W) über dem Arbeitsenergieumsatz.

Zur genauen Ermittlung des Arbeitsenergieumsatzes kann die DIN EN ISO 8996 „Ergonomie der thermischen Umgebung; Bestimmung des körpereigenen Energieumsatzes“ herangezogen werden.

Die NET wird als Auswahlkriterium für die Durchführung spezieller arbeitsmedizinischer Vorsorgeuntersuchungen nach dem BG-Grundsatz G 30 „Hitzearbeiten“ und Abschnitt 7 eingesetzt.

Tabelle 2 auf Seite 15 weist in Abhängigkeit vom Arbeitsenergieumsatz und der ununterbrochenen Expositionszeit Richtwerte für die NET aus.

Die Richtwerte unterscheiden zwei Gruppen von Beschäftigten:

- Akklimatisierte Beschäftigte,
- gelegentlich exponierte, nicht akklimatisierte Beschäftigte.

Werden die Richtwerte überschritten, sind unabhängig vom Einsatz persönlicher Schutzausrüstungen arbeitsmedizinische Vorsorgeuntersuchungen durchzuführen (siehe Abschnitt 7).

Unabhängig davon ist zu prüfen, ob durch technische oder organisatorische Maßnahmen (siehe Abschnitte 6.1 und 6.2) eine Reduzierung der Belastung möglich ist.

Notwendige Entwärmungsphasen zwischen aufeinander folgende Hitzeexpositionen können nach Abschnitt 6.2.2 abgeschätzt werden.

5.2 Bewertung von Hitzeeinwirkung in Kombination mit Wärmestrahlung unter Verwendung des WBGT-Index

Der WBGT-Index ist ein einfaches Klimasummenmaß, das aus Globetemperatur, natürlicher Feuchttemperatur und Lufttemperatur berechnet wird. Der zusätzliche Effekt durch Wärmestrahlung wird hierbei berücksichtigt. Er wird auf die gesamte Schichtlänge bezogen.

- Innerhalb und außerhalb von Gebäuden ohne direkte Einwirkung von Sonneneinstrahlung

$$WBGT = 0,7t_{nw} + 0,3t_g$$

- Außerhalb von Gebäuden bei direkter Einwirkung von Sonneneinstrahlung

$$WBGT = 0,7t_{nw} + 0,2t_g + 0,1t_a$$

Dabei ist:

- t_{nw} natürliche Feuchttemperatur,
- t_g Globetemperatur,
- t_a Lufttemperatur.

Werden die WBGT-Werte der Tabelle 3 überschritten, ist eine Dauerexposition zu vermeiden oder sind andere geeignete Maßnahmen zu treffen.

Unabhängig von den WBGT-Werten ist zu prüfen, ob durch technische oder organisatorische Maßnahmen (siehe Abschnitte 6.1 und 6.2) eine Reduzierung der Belastung möglich ist.

5.3 Bewertung der Wärmestrahlung mit der effektiven Bestrahlungsstärke

Für die Beurteilung der alleinigen Wirkung von Wärmestrahlung wird die effektive Bestrahlungsstärke verwendet. Ergänzend zu den oben beschriebenen Bewertungen mit den Klimasummenmaßen werden Richtwerte der effektiven Bestrahlungsstärke in Tabelle 4 auf Seite 16 angegeben.

Werden die Richtwerte überschritten, sind unabhängig vom Einsatz persönlicher Schutzausrüstungen arbeitsmedizinische Vorsorgeuntersuchungen durchzuführen (siehe Abschnitt 7).

Unabhängig davon ist zu prüfen, ob durch technische oder organisatorische Maßnahmen (siehe Abschnitte 6.1 und 6.2) eine Reduzierung der Belastung möglich ist.

Arbeitsenergieumsatz AU [W]	Expositionszeit *)			
	15 Min.	15 bis 30 Min.	31 bis 60 Min.	> 60 Min.
Gruppe 1	akklimatisierte Beschäftigte			
Stufe 1: 100 W	–	> 36	36	34
Stufe 2: 200 W	–	36	34	32
Stufe 3: 300 W	–	34	32	30
Stufe 4: > 300 W	35	32	30	–
Gruppe 2	gelegentlich exponierte, nicht akklimatisierte Beschäftigte			
Stufe 1: 100 W	–	> 36	34	–
Stufe 2: 200 W	–	34	32	–
Stufe 3: 300 W	35	32	30	–
Stufe 4: > 300 W	35	30	28	–

*) ununterbrochene Expositionszeit; Beispiel siehe Anhang

Tabelle 2: Richtwerte der NET in °C in Abhängigkeit von der maximal zulässigen Expositionszeit für die Durchführung von arbeitsmedizinischen Vorsorgeuntersuchungen nach dem BG-Grundsatz G 30 „Hitzearbeiten“

Energieumsatzstufe	Richtwerte für den maximalen Wert des WBGT-Index in °C			
	für akklimatisierte Beschäftigte		für nicht akklimatisierte Beschäftigte	
0	33		32	
1	30		29	
2	28		26	
	Keine spürbare Luftbewegung	Spürbare Luftbewegung	Keine spürbare Luftbewegung	Spürbare Luftbewegung
3	–	34	32	–
4	35	32	30	–

Tabelle 3: Richtwerte für den WBGT-Index in Abhängigkeit vom Energieumsatz für Dauerexposition (Schicht) (Bekleidungsisolierung I_{cl} = 0,6 clo; Tabelle nach DIN EN 27243 [Dezember 1993])

5.4 Anwendungsmöglichkeiten der Klimasummenmaße

Die Normal-Effektivtemperatur (NET) kann nur angewendet werden, wenn der Einfluss von Wärmestrahlung gering ist (effektive Bestrahlungsstärke $< 35 \text{ W/m}^2$). In trocken-warmen Klimabereichen wird die Belastung unterbewertet. Daher sollte die Normal-Effektivtemperatur im trocken-warmen Klima nur für eine orientierende Bewertung angewendet werden.

Der WBGT-Index ist ein einfaches Klimasummenmaß, mit dem die Belastung aus Hitzeeinwirkung und Wärmestrahlung über die Schichtlänge berücksichtigt wird.

Mit Hilfe der effektiven Bestrahlungsstärke kann der Einfluss, der alleine durch die Wärmestrahlung gegeben ist, bewertet werden.

Ist eine Bewertung mit den bisher beschriebenen Methoden nicht möglich, bietet sich das Klimasummenmaß „Predicted Heat Stress“ (DIN EN ISO 7933) an, mit dem maximale Expositionszeiten im Hitzebereich ermittelt werden können. Diese Methode beruht auf der Energiebilanz des menschlichen Körpers. Dabei werden alle wesentlichen Einflussgrößen, wie Lufttemperatur, Luftfeuchtigkeit, Luftgeschwindigkeit, Wärmestrahlung, Energieumsatz, Bekleidungsisolation und Akklimatisation, in die Betrachtung einbezogen. Hierbei handelt es sich um eine sehr aufwändige Methode, die nur von Experten ausgeführt werden kann.

Arbeitsenergieumsatz AU [W]	Expositionszeit *)			
	15 Min.	15 bis 30 Min.	31 bis 60 Min.	> 60 Min.
Gruppe 1	akklimatisierte Beschäftigte			
bis 100W	100	750	500	300
bis 200W	750	500	300	200
bis 300W	500	300	200	100
> 300W	250	200	100	–
Gruppe 2	gelegentlich exponierte, nicht akklimatisierte Beschäftigte			
bis 100W	1000	500	300	–
bis 200W	750	300	200	–
bis 300W	500	200	100	–
> 300W	250	100	35	–

*) ununterbrochene Expositionszeit; Beispiel siehe Anhang

Tabelle 4: Richtwerte der effektiven Bestrahlungsstärke in W/m^2

6. Schutzmaßnahmen

Nach dem Arbeitsschutzgesetz sind Gefährdungen primär durch technische Schutzmaßnahmen zu vermeiden. Ist das nicht möglich, sind organisatorische oder persönliche Schutzmaßnahmen anzuwenden.

6.1 Technische Schutzmaßnahmen

Bei der Durchführung von technischen Schutzmaßnahmen bestehen im Wesentlichen folgende Möglichkeiten:

6.1.1 Luftführung

Luftführungsmaßnahmen an Hitze Arbeitsplätzen erfüllen zwei Aufgaben:

- Die Zufuhr kühler Luft ersetzt die wärmere Raumluft.
- Erhöhte Luftgeschwindigkeit (wobei Zugscheinungen zu vermeiden sind) erleichtert die Wärmeabfuhr am menschlichen Körper, sofern die Lufttemperatur kühler ist als die Körpertemperatur.

Lüftung kann entweder natürlich, d.h. durch Nutzung des Auftriebs erwärmter Luft oder Winddruck, bzw. durch raumlufttechnische Anlagen erfolgen (RLT-Anlagen). Dabei ist darauf zu achten, dass die Zuluft auch tatsächlich die Arbeitsplätze erreicht, die belüftet werden sollen. Das erfordert in vielen Fällen technische Einrichtungen mit turbulenzarmen Zuluftdurchlässen im Arbeitsbereich.

Um in Hitzebereichen eine beschleunigte Abkühlung zu erreichen werden **Luftduschen** eingesetzt. Als Luftdusche bezeichnet man einen intensiven, auf eine begrenzte Fläche gerichteten Luftstrom. Der Luftdurchsatz soll individuell einstellbar sein.

6.1.2 Luftkühlung

In räumlich eng umgrenzten Bereichen kann die zugeführte Luft auch durch Kältemaschinen (Kompaktklimageräte, Temperiergeräte) gekühlt werden, wenn extreme Wärme nicht auf andere Weise abgeführt werden kann. In der Praxis wird dies bei Steuerständen oder Krankabinnen in heißen Arbeitsbereichen umgesetzt. Die Temperaturdifferenz zwischen gekühltem Bereich und Umgebung sollte nicht zu groß sein. Je nach Arbeitsschwere und Häufigkeit des Betretens des gekühlten Raumes sollten Temperaturdifferenzen von 6 °C nicht überschritten werden.

6.1.3 Wasserkühlung

Heiße Flächen oder Anlagenteile können effektiv mit Wasser gekühlt werden. Das Wasser wird dabei entweder in geschlossenen Kreisläufen durch die Begrenzungsflächen zu den Arbeitsbereichen geführt (konvektive Kühlung) oder offen auf diese Flächen gesprüht (Verdunstungskühlung). Im letzten Fall kann sich allerdings durch die höhere Luftfeuchtigkeit eine

zusätzliche Belastung für die Beschäftigten ergeben (schwüles Klima).

6.1.4 Wärmestrahlungsschutz

An stark hitzebelasteten Arbeitsplätzen kann die Wärmestrahlung zum ausschlaggebenden Klimafaktor werden. Die Schutzmaßnahmen zielen dann in Richtung auf

- Verminderung der Emission des Wärmestrahlens,
- Abschirmung der Wärmestrahlung und
- Verminderung der Absorption im Arbeitsbereich.

Schutzgläser

Der Anteil der Strahlungswärme, der durch ein Fenster dringt, hängt von den Eigenschaften des Glases ab. Für den Wärmeschutz ist das von besonderer Bedeutung, da man die Intensität der Strahlung durch absorbierende und reflektierende Schutzgläser beeinflussen kann.

Man unterscheidet zwei Arten von Wärmeschutzgläsern:

- **Absorptionsgläser**

Das sind eingefärbte Gläser, die die Strahlungswärme absorbieren und als Konvektionswärme wieder abgeben.

- **Reflexionsgläser**

Auf diesen Gläsern sind dünne Metallschichten aufgedampft. Durch diese Reflexionseigenschaften wird die Aufheizung des Glases gemindert. Ist eine bessere Lichtdurchlässigkeit erforderlich, empfiehlt sich der Einsatz von Reflexionsgläsern mit Interferenzschicht (mit Gold bedampfte Gläser). Diese Gläser sind jedoch mechanisch sehr empfindlich.

- **Doppelscheibensysteme**

In Bild 5 wird eine belüftete Doppelscheibenanordnung gezeigt, die durch Konvektion der Aufheizung der Scheiben entgegenwirkt. Dadurch heizt sich die innere Scheibe weniger stark auf. Ein Scheibenabstand von ca. 100 mm hat sich als günstig erwiesen. Der zusätzliche Schutz des Steuerstandes durch Aluminiumblech bewirkt eine geringere Erwärmung der gesamten Kabinenhaut.

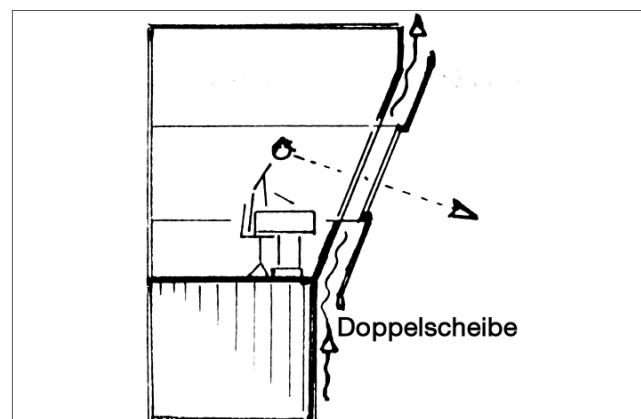


Bild 5: Doppelscheibensystem

- **Drahtgewebe**

Drahtgewebe schützt vor Wärmestrahlung, hat eine gute Schutzwirkung gegen mechanische Beanspruchung und schützt gegen Funken und Spritzer feuerflüssigen Materials. Es ist leicht zu handhaben, effektiv und kostengünstig. Nachteilig wirkt sich die Sichteinschränkung aus.

- **Kettenvorhänge**

Kettenvorhänge bieten den Vorzug guter Sicht ohne Behinderung durch eine starre Form beim Hantieren oder Manipulieren, z. B. an Schmelzöfen oder heißen Gegenständen.

- **Hitzeschutzschirme**

Der Wirkungsgrad von Hitzeschutzschirmen wird in erster Linie durch das Reflexionsverhalten beeinflusst. Blanke oder verzinkte Metalloberflächen sind am wirkungsvollsten (Aluminium ist besonders geeignet).

Es ist darauf zu achten, dass der Schutzschirm nicht bis auf den Boden geführt wird, um Luftzirkulation zwischen Schutzschirm und heißer Oberfläche zu ermöglichen.

Der Einsatz mobiler Abschirmwände ist bei Reparaturarbeiten sinnvoll, die an Produktionsanlagen durchgeführt werden müssen. Die Schirme können je nach Bedarf an den instand zu setzenden Anlagenteilen aufgestellt werden. Die abschirmende Wirkung hängt nicht von der Blechdicke ab. Um das Gewicht des Schutzschirmes gering zu halten, sind dünne Bleche (z. B. 1 mm) zu empfehlen.

6.2 Organisatorische Schutzmaßnahmen

Kann durch technische Maßnahmen die Hitzebelastung nicht ausreichend reduziert werden, sind organisatorische Maßnahmen einzuleiten.

6.2.1 Reduzierung der Arbeitsschwere

Durch Reduzierung der Arbeitsschwere kann die Belastung so vermindert werden, dass der Betroffene im hitzebelasteten Arbeitsbereich bleiben kann. Dies gilt nur, wenn die effektive Bestrahlungsstärke den Wert 200 W/m^2 nicht übersteigt oder die Lufttemperatur unterhalb von 35°C liegt (Luftfeuchtigkeit $< 50\%$ vorausgesetzt).

6.2.2 Entwärmungsphasen

Ist die Hitzebelastung so hoch, dass ein dauernder Aufenthalt auch nach einer Reduzierung der Arbeitsschwere nicht mehr möglich ist, sind Entwärmungsphasen vorzusehen. Entwärmungsphasen sind Zeiträume, in denen der Körper durch den Aufenthalt in weniger belastenden Klimabereichen Wärme abgeben kann. Dabei kann leichte körperliche Arbeit durchgeführt werden.

Nach sehr hohen Hitzebelastungen können auch Hitzepausen (ohne körperliche Arbeit) innerhalb der Entwärmungsphasen notwendig sein. Die Entwärmungsphasen und Hitzepausen sind in einem Bereich zu verbringen, der kühler ist als der Arbeitsbereich, jedoch keine zu großen Temperaturunterschiede aufweist. Der Temperaturbereich von 25 bis 35°C hat sich unter

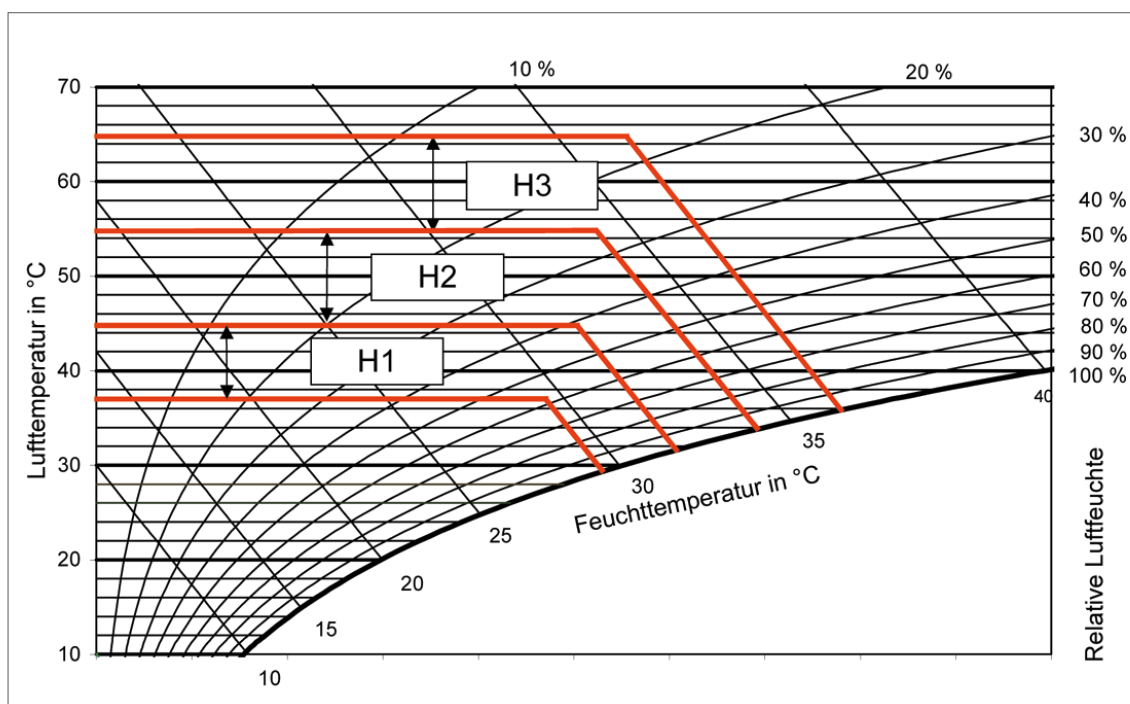


Bild 6: Richtwerte für Entwärmungsphasen bei Hitzearbeit

Berücksichtigung der Bekleidung als zweckmäßig erwiesen. Die Entwärmungsphasen und Hitzepausen sollten zur Aufnahme geeigneter Getränke genutzt werden, um die durch Schwitzen verlorene Flüssigkeit wieder zu ersetzen. Es ist gute Praxis, die Bereitstellung von Hitzegetränken betriebsintern zu regeln.

Die Dauer der Entwärmungsphasen richtet sich nach den vorangegangenen Belastungen. Legt der Beschäftigte nicht schon auf Grund seiner eigenen Einschätzung früher eine Unterbrechung ein, werden die nachfolgenden Zeiten (Richtwerte in Tabelle 5) empfohlen.

Bei der Anwendung dieses Diagramms sind folgende Randbedingungen zu beachten:

- Geringe Wärmestrahlungsexposition ($< 35 \text{ W/m}^2$),
- leichte bis mittelschwere Arbeit (bis ca. 200 W Arbeitsenergieumsatz)
- leichte bis mittlere Bekleidungsisolations (ca. 0,6 bis 0,9 clo),
- geringe Luftgeschwindigkeiten (bis 0,5 m/s).

Der Grad der Belastung durch Hitzearbeit orientiert sich an den Bereichen H1, H2 und H3. Die empfohlenen Entwärmungsphasen sind in der folgenden Tabelle dargestellt.

Hitzebereich	Entwärmungsphase
H1	15 Minuten / Stunde
H2	H2 30 Minuten / Stunde
H3	H3 45 Minuten / Stunde
über H3	keine gesicherte Angabe möglich

Tabelle 5: Richtwerte der Entwärmungsphasen je Stunde

Die Hitzearbeit kann nach der Entwärmungsphase wieder aufgenommen werden.

6.3 Persönliche Schutzmaßnahmen

6.3.1 Persönliche Schutzausrüstungen

Parallel zu den technischen und organisatorischen Maßnahmen können für den Schutz gegen Unfallgefahren, z. B. Verbrennungen an heißen Oberflächen und durch feuerflüssige Spritzer sowie durch körperliche Beanspruchung bei Hitzeeinwirkung, persönliche Schutzausrüstungen getragen werden; siehe BG-Regel „Benutzung von Schutzkleidung“ (BGR 189).

Persönliche Schutzausrüstungen schützen gegen:

- Wärmestrahlung,
- hohe Lufttemperatur,
- Flammeneinwirkung,
- heiße Spritzer,
- Berührung heißer Oberflächen.

Je nach Bedarf werden folgende Anforderungen an Hitzeschutzkleidung gestellt:

- Wärmestrahlungsreflexionsvermögen,
- Wärmedämmung,
- Wärmespeicherfähigkeit,
- Luftdurchlässigkeit,
- Feuchtigkeits-(Schweiß-)Durchlässigkeit,
- geringe Entflammbarkeit,
- Hitzebeständigkeit,
- mechanische Widerstandsfähigkeit,
- Tragekomfort,
- Hautfreundlichkeit,
- geringes Gewicht.

Für Hitzeschutzkleidung (siehe DIN EN 11612 „Schutzkleidung – Kleidung zum Schutz gegen Hitze und Flammen“) werden z. B. Gewebe aus Wolle, Baumwolle, Synthefasern und Glasfasern verarbeitet.

Für Arbeiten in unmittelbarer Nähe von strahlenden und feuerflüssigen Materialien reichen normale Schutzausrüstungen (flammhemmender Anzug oder zusätzliche Schürzen) nicht mehr aus. Hier müssen aluminiumbeschichtete Gewebe eingesetzt werden. Deren glanzverspiegelte Oberflächen haben eine hohe Schutzwirkung gegen Strahlungshitze und feuerflüssige Spritzer.

6.3.2 Persönliches Verhalten

Mit einem angepassten Verhalten können die Beschäftigten bei Hitzearbeit ihre Leistungsfähigkeit erhalten und möglichen gesundheitlichen Gefährdungen vorbeugen. Dazu zählen unter anderem die Trinkgewohnheiten, die Art der Kleidung, aber auch die gegenseitige Rücksichtnahme und die Beobachtung der Beschäftigten untereinander auf Anzeichen von Gesundheitsstörungen.

Rechtzeitig und ausreichend trinken: Ein Erwachsener benötigt ca. 2 bis 2,5 l Flüssigkeit pro Tag, bei Hitzebelastung liegen die Mengen darüber. Sehr kalte Getränke (Eiswürfel) sollten vermieden werden oder nur in geringen Mengen und in kleinen Schlucken getrunken werden. Geeignete Getränke sind Trink- und Mineralwasser (nur wenig Kohlensäure) sowie ungesüßter Kräutertee.

Beobachten erster Anzeichen gesundheitlicher Störungen und Notfallmaßnahmen: Allgemeine Schwäche, Schwindel, Kopfschmerz, Übelkeit oder Muskelkrämpfe können erste Anzeichen einer Gesundheitsstörung durch Hitze sein. Ebenso ein ungewöhnliches Verhalten, z. B. Aggressivität, vermindertes Urteilsvermögen, Apathie oder unkontrollierte Bewegungen. Der Betroffene sollte in dieser Situation in Abstimmung mit seinem Vorgesetzten die Arbeit einstellen, überflüssige Bekleidung ablegen, häufig kleine Mengen Flüssigkeit trinken und möglichst eine kühlere und schattige Umgebung aufsuchen und ruhen. Auch helfen Kühlung mit einem Ventilator und Abspritzen mit Wasser.

Bei akuten Fällen, z. B. beim Hitzekollaps, ist unbedingt ein Notarzt zu alarmieren. Bis zum Eintreffen des Notarztes ist der Beschäftigte in kühler Umgebung bequem bzw. bei anhaltender Bewusstlosigkeit in stabiler Seitenlage zu lagern. Auf Puls und Atmung ist zu achten.

7. Arbeitsmedizinische Vorsorge

Die Verordnung zur arbeitsmedizinischen Vorsorge (ArbMedVV) regelt die grundlegenden Anforderungen für arbeitsmedizinische Vorsorgeuntersuchungen. Beschäftigte, die Hitzearbeiten ausführen, müssen arbeitsmedizinisch überwacht werden.

Die Beurteilung, ob arbeitsmedizinische Vorsorgeuntersuchungen bei Hitzearbeiten durchzuführen sind, richtet sich nach der BG-Information „Handlungsanleitung für die arbeitsmedizinische Vorsorge nach dem Berufsgenossenschaftlichen Grundsatz G 30 „Hitze““ ((BGI/GUV-I 504-30).

Vor Aufnahme von Hitzearbeiten und während dieser Beschäftigung sind die Exponierten zu untersuchen. Die Nachuntersuchungsfristen betragen für

- Personen bis 50 Jahre: 60 Monate,
- Personen über 50 Jahre: 24 Monate.

Der Unternehmer muss dafür sorgen, dass die Nachuntersuchungen innerhalb von sechs Wochen vor Ablauf der Nachuntersuchungsfrist durchgeführt werden.

Darüber hinaus sind vorzeitige Nachuntersuchungen zu veranlassen, wenn

- eine Bescheinigung über eine Vorsorgeuntersuchung befristet oder unter Bedingungen erteilt wurde,
- eine Erkrankung oder körperliche Beeinträchtigung eine vorzeitige Nachuntersuchung angezeigt erscheinen lässt,
- der Beschäftigte, der einen ursächlichen Zusammenhang zwischen Erkrankung und seiner Tätigkeit am Arbeitsplatz vermutet, eine Untersuchung wünscht.

Der BG-Grundsatz G 30 gibt dem qualifizierten Arzt Anhaltspunkte für gezielte arbeitsmedizinische Vorsorgeuntersuchungen, um Gesundheitsgefahren an Hitzearbeitsplätzen zu verhindern oder frühzeitig zu erkennen.

Gesundheitliche Bedenken gegen die Beschäftigung an Hitzearbeitsplätzen können z. B. bestehen bei Personen mit Herz- und Kreislauferkrankungen, chronischen Atemwegserkrankungen, Stoffwechselerkrankungen, z. B. Zuckerkrankheit, mit chronischen Nieren- und Magen-Darmerkrankungen und Suchterkrankungen, z. B. Alkoholkrankheit.

8. Betriebsanweisung/Unterweisung

Wurde in der Gefährdungsbeurteilung eine Belastung durch Hitze festgestellt, ist diese in der Betriebsanweisung zu berücksichtigen. Die Beschäftigten sind regelmäßig zu unterweisen.





Datum: 24.05.2006		BETRIEBSANWEISUNG	Nr. 025/2003-2
für den Herdwagenofen			
1. Anwendungsbereich			
Diese Betriebsanweisung gilt für Arbeiten mit dem Herdwagenofen.			
2. Gefahren für Mensch und Umwelt			
	Bei der Bedienung des Herdwagenofens bestehen Gefahren durch: <ul style="list-style-type: none">• Brand, Explosion, Erstickung durch austretende Gase;• Verbrennungen an heißen Oberflächen, hitzebedingte Kreislaufprobleme;• Getroffenwerden von abrutschenden Gegenständen durch unsachgemäße Behandlung;• Quetschgefahr beim Verfahren des Herdwagens;• Gefahr des Ertrinkens im Abkühlbecken;• Absturz vom Herdwagen.		
3. Schutzmaßnahmen und Verhaltensregeln			
	<ul style="list-style-type: none">• Die Anlage darf nur von unterwiesenen Personen bedient werden.• Die Gasleitung muss nach jeder Glühung abgeschiebert werden.• Die vorgeschriebene Schutzkleidung (auch gegen Hitze) ist zu benutzen.• Täglich bei Arbeitsbeginn sind die verwendeten C-Haken und Hebebänder einer Sichtprüfung auf Verschleiß zu unterziehen.		
	<ul style="list-style-type: none">• Der Ofenraum darf grundsätzlich nicht betreten werden. In Ausnahmefällen darf der Ofenraum, jedoch niemals allein – ohne eine zweite Person zur Überwachung – betreten werden.• Vor dem Betreten des Ofenraumes ist ausreichend zu durchlüften und die Ofenatmosphäre durch geeignete Messung zu prüfen.• Im Ofenraum gilt absolutes Rauchverbot.• Bei Anzeichen von hitzebedingtem Unwohlsein ist der Ofenraum umgehend zu verlassen.• Vor dem Hereinfahren des Herdwagens ist der Ofenraum zu überwachen, um das Einschließen von Personen sicher auszuschließen.• Der Herdwagen darf zum Entladen erst nach ausreichendem Abkühlen des geglühten Materials betreten werden.• Am Abkühlbecken muss ein Rettungsring vorhanden sein.		
4. Verhalten bei Störungen			
Bei Betriebsstörungen aller Art ist umgehend der nächste betriebliche Vorgesetzte zu informieren. Die Gaszufuhr ist abzuschließen. Bei Bedarf ist die Anlage durch Betätigen des Not-Aus-Schalters abzuschalten.			
5. Verhalten bei Unfällen; Erste Hilfe			
	<ul style="list-style-type: none">• Erste Hilfe vor Ort: Ruhe bewahren!• Verletzten ohne Eigengefährdung retten/aus dem Gefahrenbereich bringen und Erste Hilfe leisten.• Absichern der Unfallstelle/Maschine abstellen.• Bei Bedarf Notruf absetzen – 112 oder per Handy xxx...xxx/xxx...-112 <p>Wichtige Angaben:</p> <ul style="list-style-type: none">• Wo geschah der Unfall (Anfahrstelle)• Was ist geschehen• Wieviele Verletzte• Warten auf Rückfragen• Zum schnelleren Auffinden des Verletzten die Rettungskräfte einweisen <p>Auch bei kleinen Verletzungen ist die Unfallstation aufzusuchen!</p>		
6. Instandhaltung, Entsorgung			
Bei Wartungs- und Instandhaltungsarbeiten muss die Gaszufuhr abgeschiebert werden, zusätzlich ist eine Steckscheibe zu setzen. Der Ofenraum ist ausreichend zu belüften und vor dem Betreten ist eine Messung der Atmosphäre durchzuführen. Die Luft im Ofenraum muss ausreichend abgekühlt sein.			
Datum:	24.05.2006	Unterschrift:	
Nr.:	025/2003-2, Seite 1 von 1		

Bild 7: Beispiel einer Betriebsanweisung, die auch auf den Aspekt Hitze eingeht.

9. Literatur- und Quellenverzeichnis

9.1 Vorschriften und Regeln

Nachstehend sind die insbesondere zu beachtenden einschlägigen Vorschriften und Regeln zusammengestellt:

9.1.1 Gesetze, Verordnungen

- Arbeitsschutzgesetz (ArbSchG)
- PSA-Benutzungsverordnung (PSA-BV)
- Verordnung zur arbeitsmedizinischen Vorsorge (ArbMedVV)

9.1.2 Berufsgenossenschaftliche Vorschriften, Regeln und Informationen für Sicherheit und Gesundheit bei der Arbeit

9.1.2.1 Unfallverhütungsvorschriften

- „Grundsätze der Prävention“ (BGV A1)
- „Verordnung zur Arbeitsmedizinischen Vorsorge“ (ArbMedVV)

9.1.2.2 BG-Regeln

- „Grundsätze der Prävention“ (BGR A1)
- „Benutzung von Schutzkleidung“ (BGR 189)

9.1.2.3 BG-Informationen

- „Handlungsanleitung für die arbeitsmedizinische Vorsorge nach dem Berufsgenossenschaftlichen Grundsatz G 30 „Hitze““ (BGI/GUV-I 504-30)
- „Gesund und fit im Kleinbetrieb – Beurteilung von Hitzearbeit – Tipps für Wirtschaft, Verwaltung, Dienstleistung“ (BGI/GUV-I 7002)
- „Gesund und fit im Kleinbetrieb – Beurteilung des Raumklimas – Tipps für Wirtschaft, Verwaltung und Dienstleistung“ (BGI/GUV-I 7003)

9.1.3 Normen

DIN EN 27243	Warmes Umgebungs-klima; Ermittlung der Wärmebelastung des arbeitenden Menschen mit dem WBGT-Index (Wet Bulb Globe Temperature)
DIN 33403	Klima am Arbeitsplatz und in der Arbeitsumgebung; Teil 2: Einfluss des Klimas auf den Wärmehaushalt des Menschen, Teil 3: Beurteilung des Klimas im Warm- und Hitzebereich auf der Grundlage ausgewählter Klimasummenmaße
DIN EN ISO 7933	Ergonomie der thermischen Umgebung; Analytische Bestimmung und Interpretation der Wärmebelastung durch Berechnung der vorhergesagten Wärmebeanspruchung
DIN EN ISO 8996	Ergonomie der thermischen Umgebung; Bestimmung des körpereigenen Energieumsatzes
DIN EN ISO 9920	Ergonomie der thermischen Umgebung; Abschätzung der Wärmeisolation und des Verdunstungswiderstandes einer Bekleidungskombination

9.2 Weitere Quellen

Pangert R., Bux K., Frener P.:
Hitzearbeit – Hitzepausen ErgoMed 3/2003, S. 82 - 89.

10. Abbildungsverzeichnis

Titelbild: © industrieblick - Fotolia.com

Bild 1: BGHM/Gebrauchsgrafik

Bild 2: BGHM/Schiller

Bild 3: Grafik nach DIN 33403-3 [April 2001]

Bild 4: Grafik aus „Systematische Analyse aktueller Klimasummenmaße für Hitzearbeitsplätze“ in Schriftenreihe der BAUA Fb 829

Bild 5: BGHM

Bild 6: Pangert, R.; Bux, K., Frener, P.: Hitzearbeit – Hitze-
pausen, ErgoMed 3/2003, 82-89

Bild 3 auf Seite ist wiedergegeben mit Erlaubnis des DIN Deutsches Institut für Normung e. V.

Maßgebend für das Anwenden der DIN-Norm ist deren Fassung mit dem neuesten Ausgabedatum, die bei der Beuth-Verlag GmbH, Burggrafenstraße 6, 10787 Berlin, erhältlich ist.

11. Anhang 1

Beispiel zur Bewertung eines Hitze Arbeitsplatzes

Für eine gleichzeitige Belastung durch hohe Temperaturen und Wärmestrahlung (heiße Oberflächen) kann die BG-Information „Handlungsanleitung für die arbeitsmedizinische Vorsorge nach dem Berufsgenossenschaftlichen Grundsatz G 30 „Hitze““ (BGI/GUV-I 504-30) nur bedingt weiterhelfen. Hier sind Experten in der Bewertung solcher Arbeitsbedingungen und Arbeitsmediziner hinzuzuziehen. Tritt nur eine Belastung auf, kann die Bewertung nach den folgenden Beispielen erfolgen.

Beispiel zur Bewertung eines Hitze Arbeitsplatzes nach NET

Ein hitzeakklimatisierter Beschäftigter arbeitet mit einem Arbeitsenergieumsatz von 200 W (mittelschwere Arbeit) 20 Minuten ununterbrochen in einem Bereich, in dem eine Normal-Effektivtemperatur von $NET = 37^\circ\text{C}$ gemessen wurden. Danach geht er in einen Leitstand, in dem $NET = 25^\circ\text{C}$ gemessen wurden. Es wurde keine merkliche Wärmestrahlung gemessen.

Zur Bewertung werden die Richtwerte der BG-Information „Handlungsanleitung für die arbeitsmedizinische Vorsorge nach dem Berufsgenossenschaftlichen Grundsatz G 30 „Hitze““ ((BGI/GUV-I 504-30) herangezogen.

Dieser Richtwert liegt für die oben genannten Randbedingungen bei $NET = 36^\circ\text{C}$.

Messwert $NET = 37^\circ\text{C}$ Richtwert $NET = 36^\circ\text{C}$

Der Richtwert wird überschritten. Der Beschäftigte ist in die Vorsorgeuntersuchungen aufzunehmen.

Beispiel zur Bewertung eines Hitze Arbeitsplatzes nach E_{eff}

Ein hitzeakklimatisierter Beschäftigter arbeitet mit einem Arbeitsenergieumsatz von 200 W (mittelschwere Arbeit) 20 Minuten ununterbrochen in einem Bereich, in dem eine effektive Bestrahlungsstärke von $E_{\text{eff}} = 600\text{ W/m}^2$ gemessen wurde. Danach geht er in einen Leitstand, in dem $E_{\text{eff}} = 35\text{ W/m}^2$ gemessen wurden.

Zur Bewertung werden die Richtwerte der BG-Information „Handlungsanleitung für die arbeitsmedizinische Vorsorge nach dem Berufsgenossenschaftlichen Grundsatz G 30 „Hitze““ ((BGI/GUV-I 504-30) herangezogen.

Dieser Richtwert liegt für die vorstehend genannten Randbedingungen bei $E_{\text{eff}} = 500\text{ W/m}^2$.

Die Bewertung nach E_{eff} erfolgt nach der Belastung für das nächstmögliche Zeitintervall der BG-Information „Handlungsanleitung für die arbeitsmedizinische Vorsorge nach dem Berufsgenossenschaftlichen Grundsatz G 30 „Hitze““ (BGI/GUV-I 504-30).

Messwerte:

$E_{\text{eff},1} = 600\text{ W/m}^2$ für $t_1=20$ Minuten und

$E_{\text{eff},2} = 35\text{ W/m}^2$ für $t_2=10$ Minuten

Das zu betrachtende Zeitintervall beträgt 30 Minuten, so dass sich als zeitgewichteter Mittelwert

$$MW(E_{\text{eff}}) = \frac{E_{\text{eff},1} \cdot t_1 + E_{\text{eff},2} \cdot t_2}{t_1 + t_2}$$

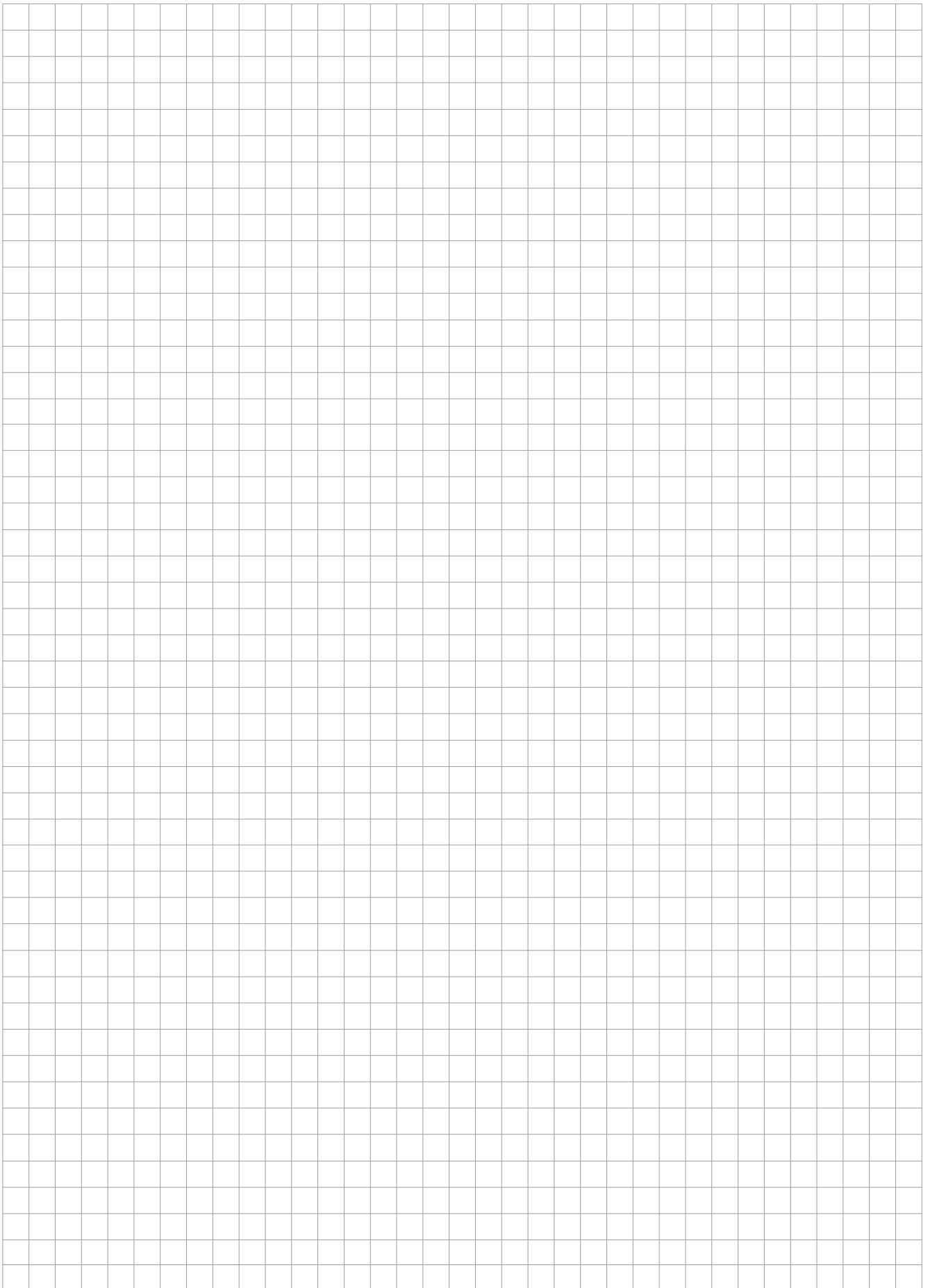
und mit den Messwerten

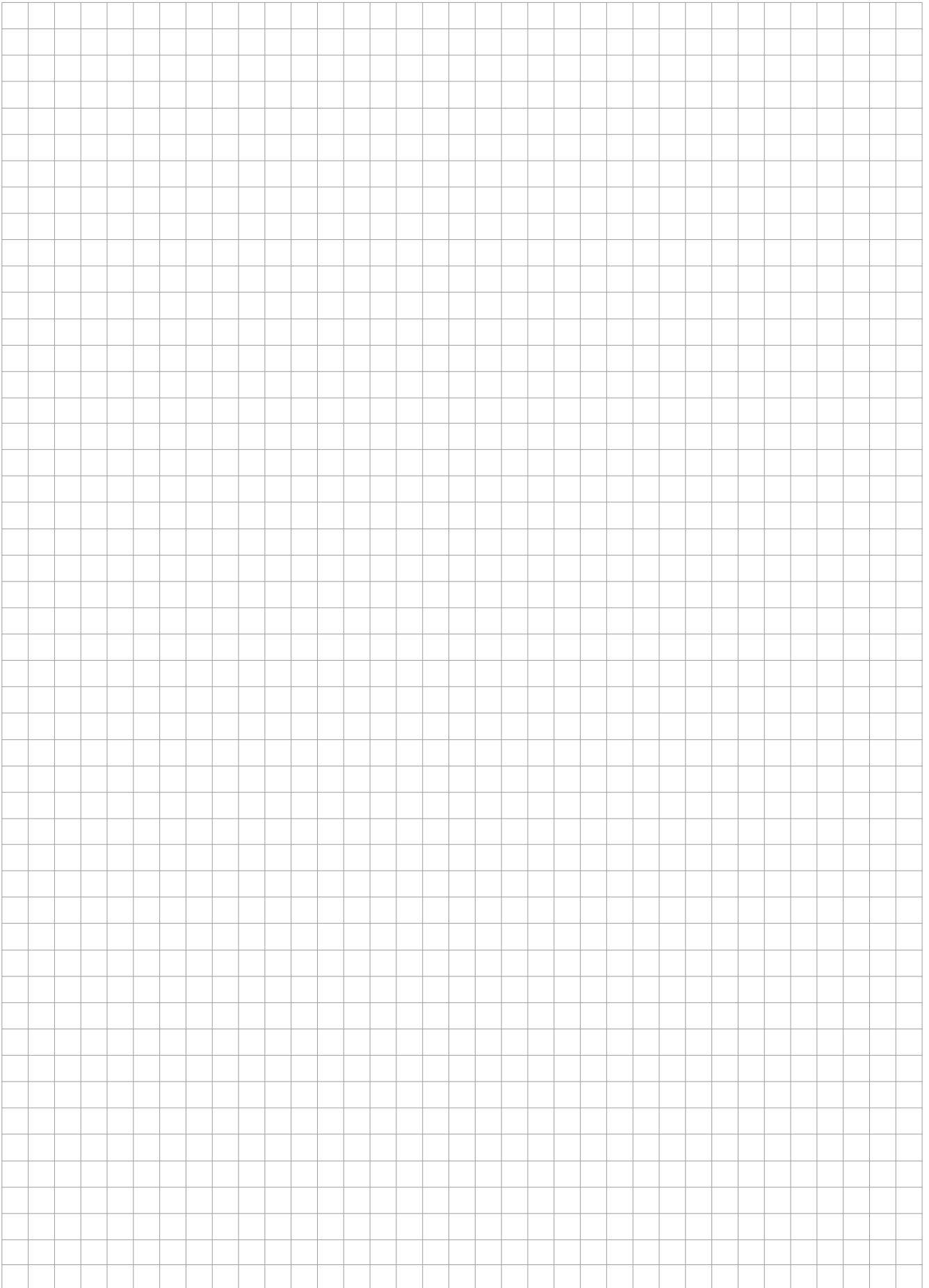
$$MW(E_{\text{eff}}) = \frac{600 \cdot 20 + 35 \cdot 10}{20+10} = 411,67\text{ W/m}^2$$

eine Einhaltung des Richtwertes ergibt. Die maximale Belastung darf nicht so groß sein, dass es zu einer Verbrennung der Haut führt. Hierzu können die Richtwerte der DIN 33403-3:2001-04 herangezogen werden.

Forderung:

Unabhängig vom Ergebnis der Messungen ist zu prüfen, wie durch technische oder organisatorische Maßnahmen die Belastung reduziert werden kann.





Standorte der BGHM



**Berufsgenossenschaft
Holz und Metall**

Internet: www.bghm.de

Kostenfreie Servicehotline: 0800 9990080-0